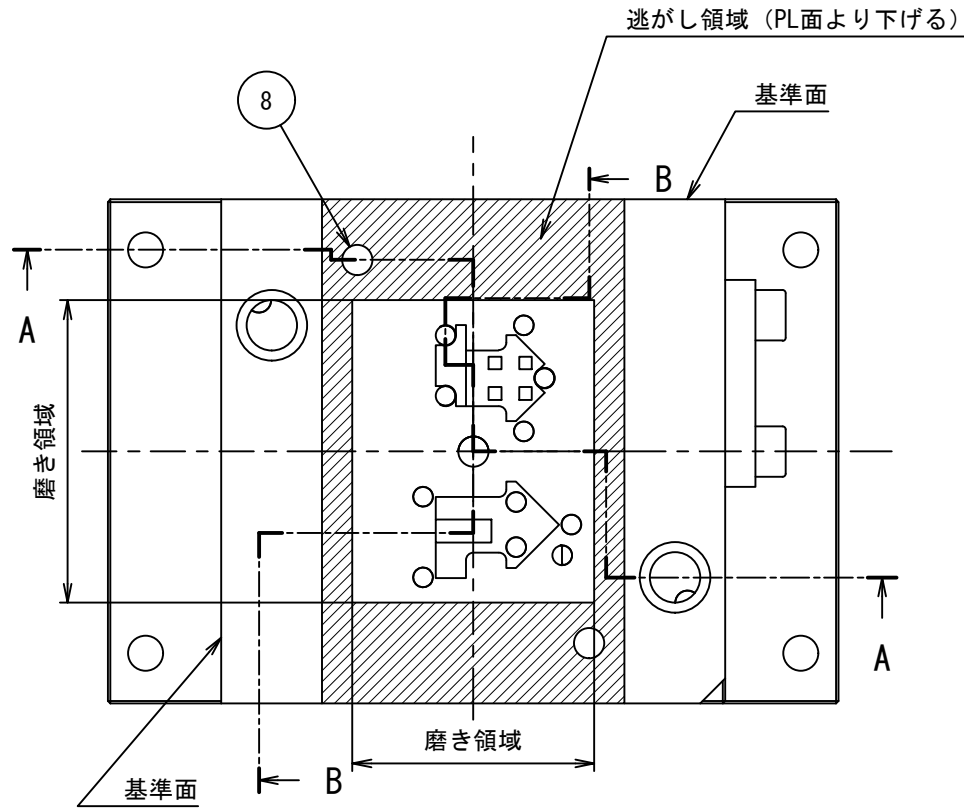


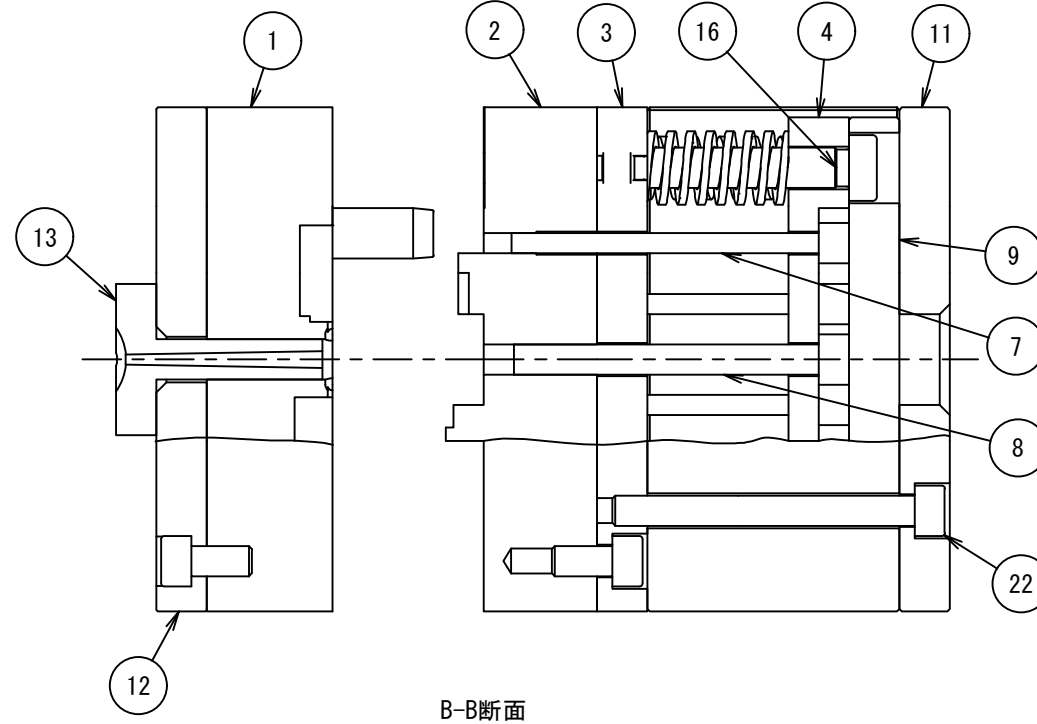
プラスチック金型職種 競技課題 金型組立図

仕様・注意事項

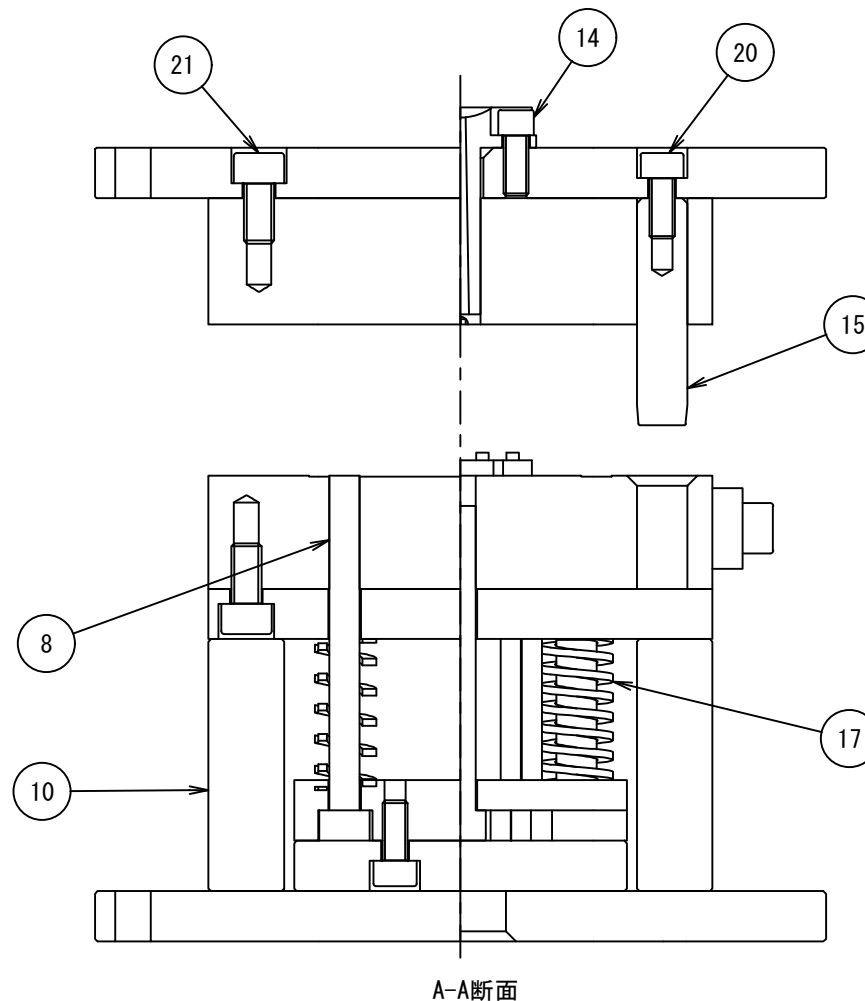
- ・本図面の金型は、日精樹脂工業株式会社 小型射出成形機 HMX-CN3専用である。
- ・製作した金型を用いてプラスチック製品のテスト生産を行い、金型と製品を提出する。
- ・部品表にある持参部品は数量、仕様を確認し各自持参すること。
- ・支給材料を加工する部品は、各自が作成した加工図面に従って製作すること。
- ・キャビティプレートとコアプレートの製作図面は、所定のテンプレートに従って製図し提出すること。
- ・本図面のプラスチック製品は例題であり、実際の競技課題製作は当日出題されるプラスチック製品の図面に従うこと。



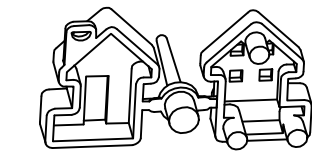
金型可動側上面 (1:1.5)



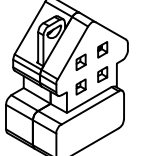
B-B断面



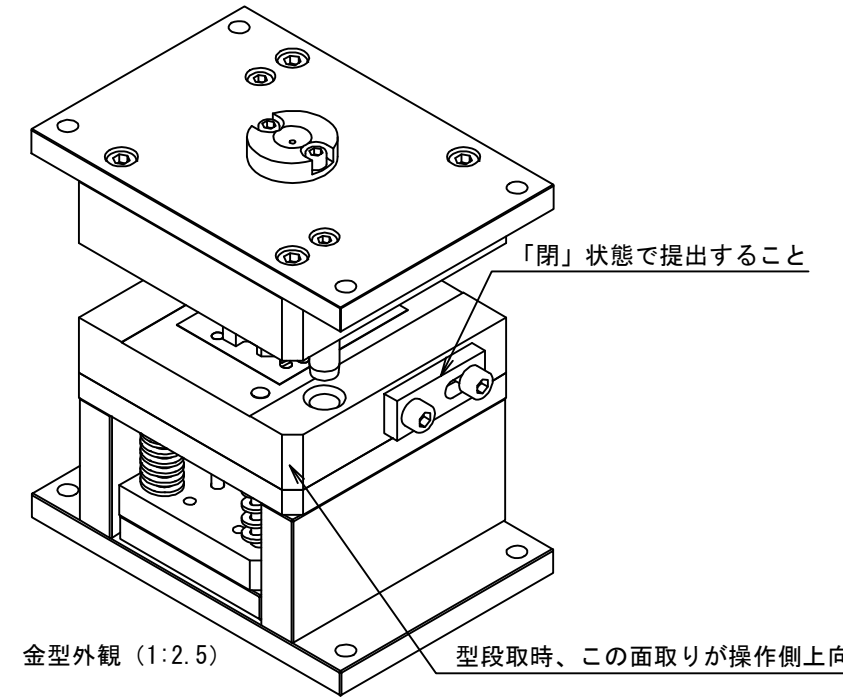
A-A断面



プラスチック製品とランナゲート (1:1.5)

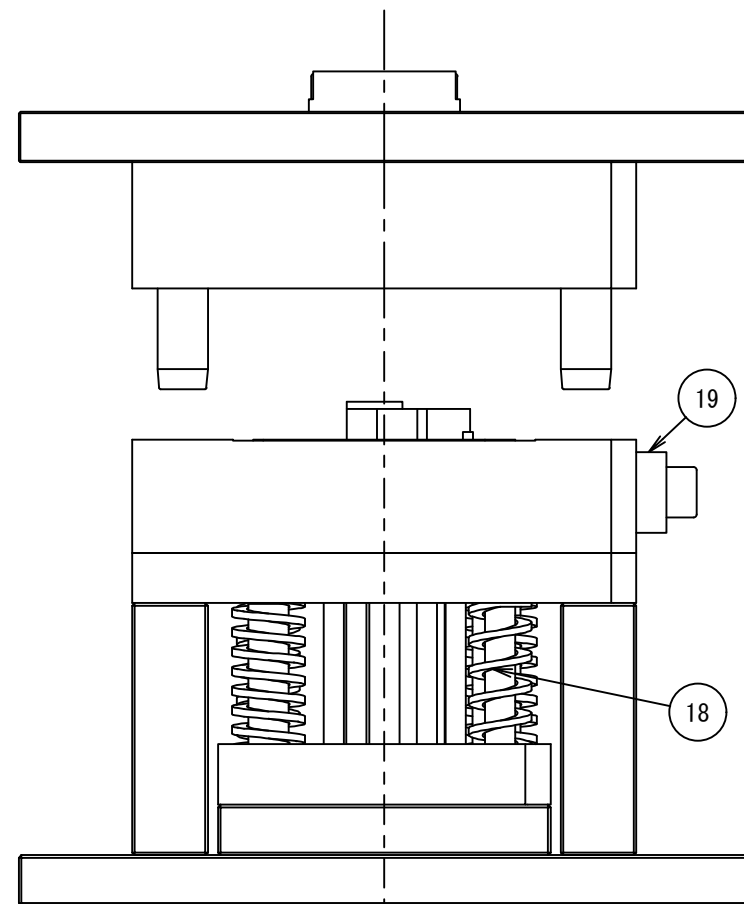


プラスチック製品組み合わせ状態 (1:1.5)



金型外観 (1:2.5)

型段取時、この面取りが操作側上向き



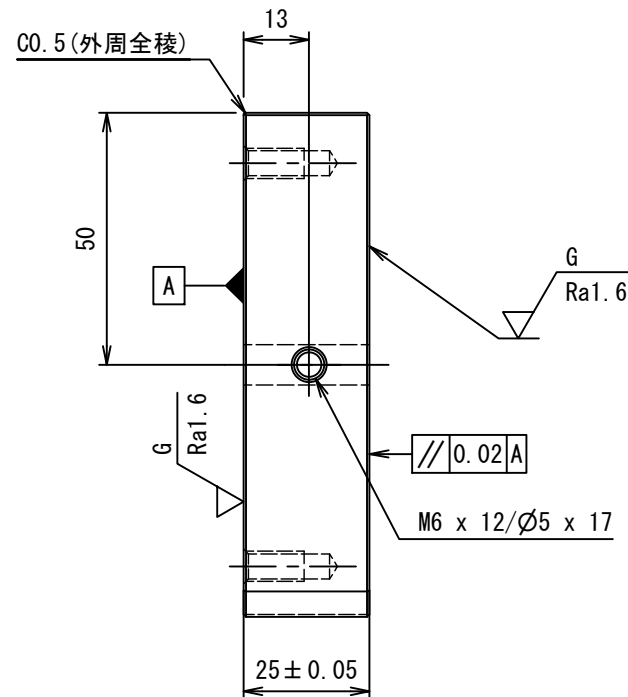
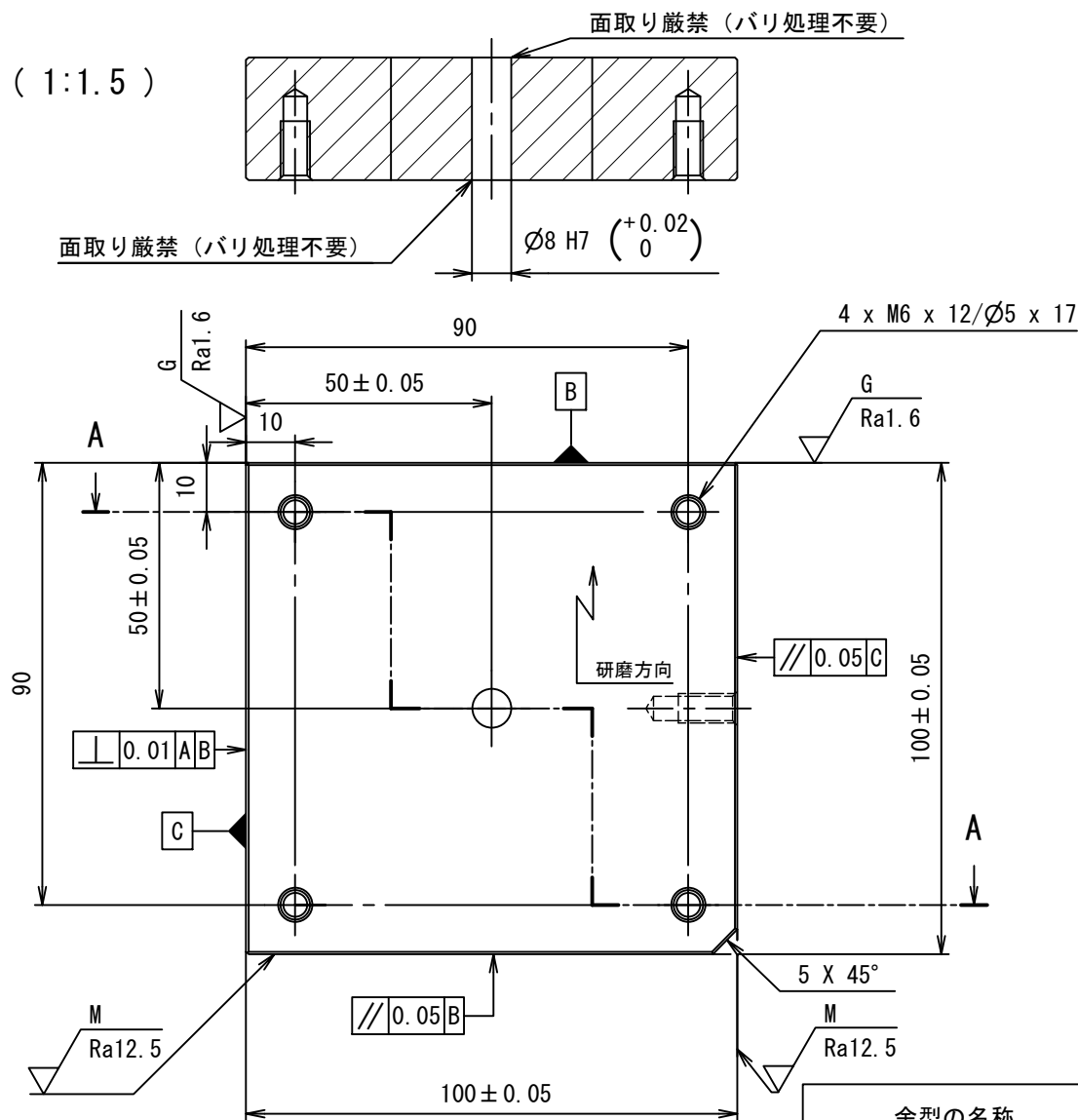
金型開状態側面 (1:1.5)

部品表

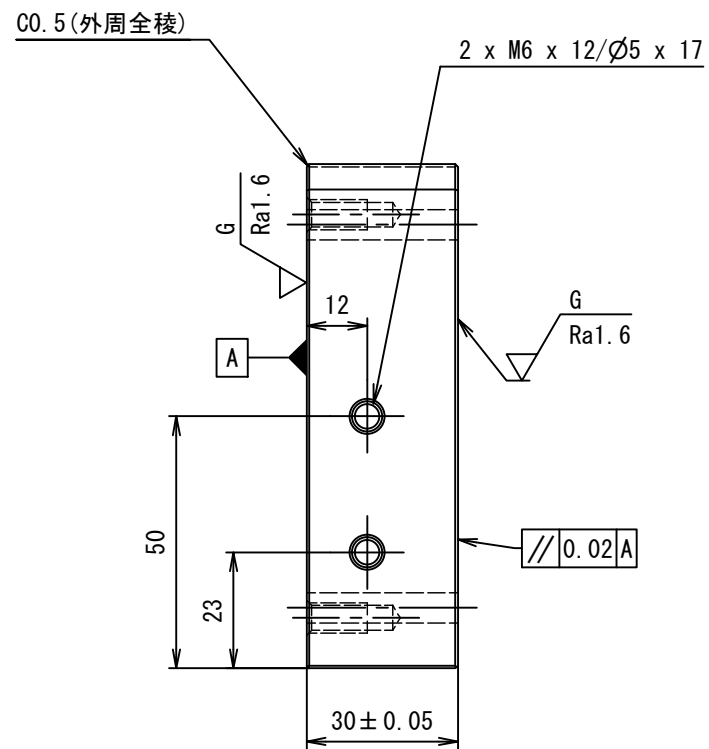
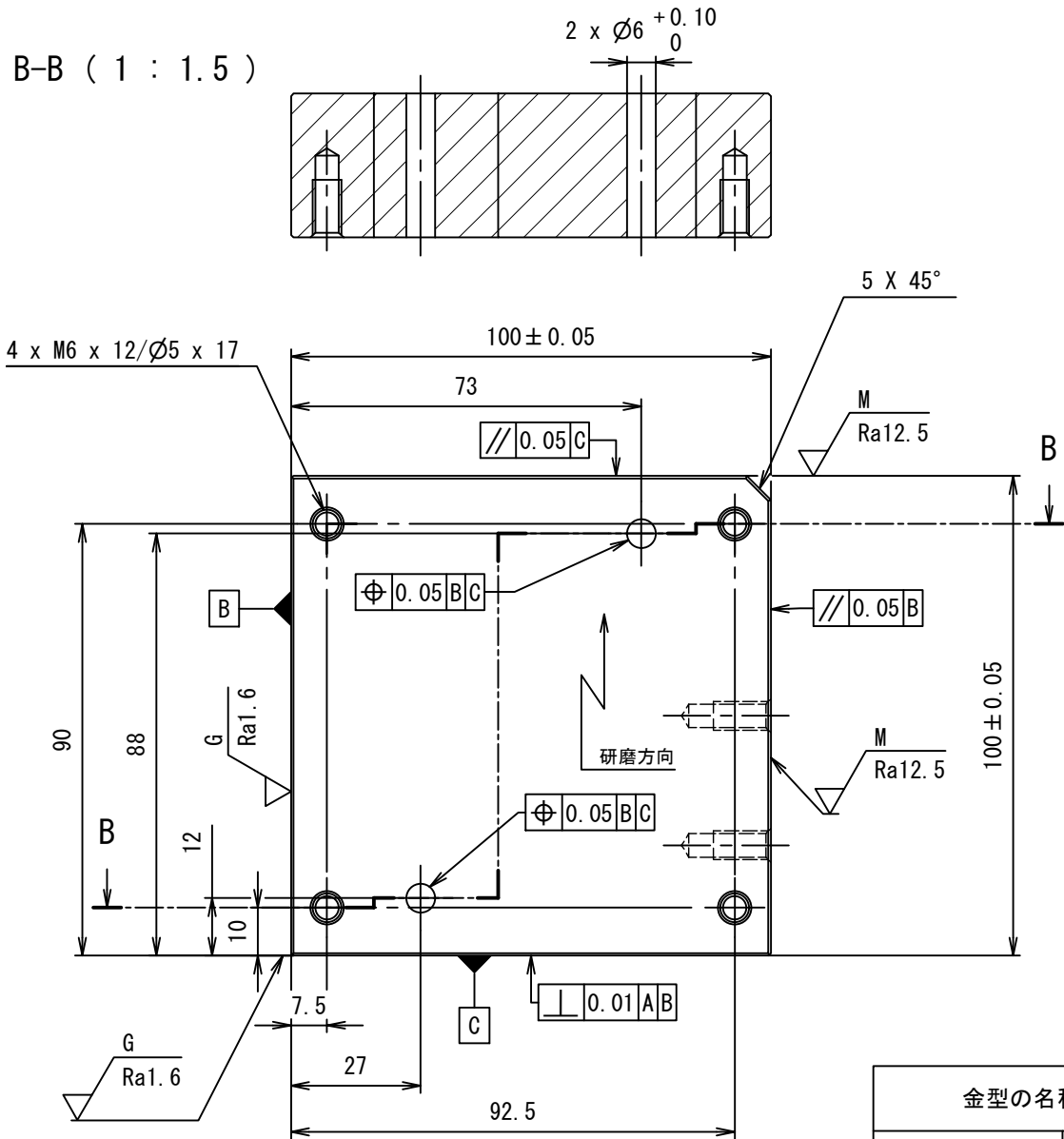
番号	部品名称	数量	説明
1	キャビティプレート	1	支給材料より加工
2	コアプレート	1	支給材料より加工
3	コアバックプレート	1	支給材料より加工
4	エジェクタリテーナプレート	1	支給材料より加工
5	エジェクタピン φ2	10	支給材料より加工 (ミスミ: EPAJ2-100)
6	エジェクタピン φ3	10	支給材料より加工 (ミスミ: EPAJ3-100)
7	エジェクタピン φ4	20	支給材料より加工 (ミスミ: EPAJ4-100)
8	エジェクタピン φ6	10	支給材料より加工 (ミスミ: EPAJ6-100)
9	エジェクタプレート	1	持参部品
10	スペーサーブロック	2	持参部品
11	ボトムクランピングプレート	1	持参部品
12	トップクランピングプレート	1	持参部品
13	スプルーブシュ	1	持参部品 ミスミ: SBBV8-33-SR11-P2.5-A2
14	スプルーブシュ専用ボルト	2	持参部品 ミスミ: SUB5-12
15	精級ガイドピン	2	持参部品 ミスミ: GPSL10-45-N20
16	精密ショルダーボルト	2	持参部品 ミスミ: MSBL8-40
17	スプリング①	2	持参部品 ミスミ: SWU14.5-35
18	スプリング②	2	持参部品 ミスミ: SWU12.5-35
19	型開き防止プレート	1	持参部品 ミスミ: OPPSF16-A41-C27-S8-D7-T6-R
20	六角穴付きボルト M5 x 12	6	持参部品 ミスミ: GB5-12など
21	六角穴付きボルト M6 x 12	10	持参部品 ミスミ: GB6-12など
22	六角穴付きボルト M6 x 60	4	持参部品 ミスミ: GB6-60など

注: 部品表の部品5, 6は、当図面の例題製品では使用していないため図には記載していない。

A-A (1:1.5)

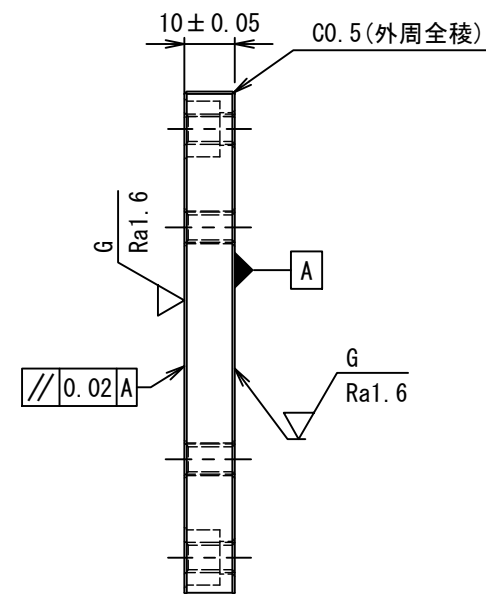
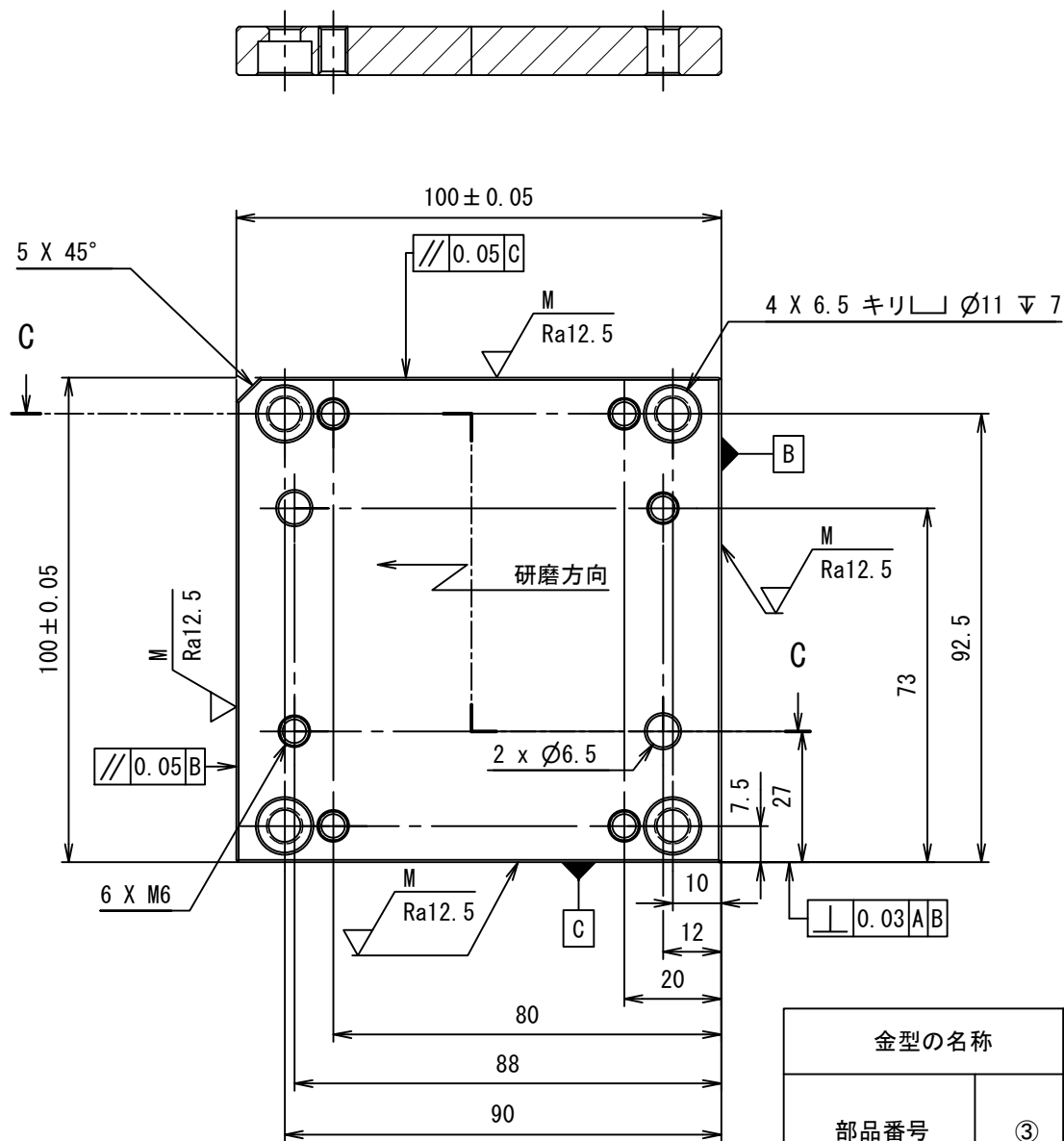


金型の名称		HM7用金型		数量
部品番号	①	名称	キャビティプレート	
材質	S50C			
備考	中心のφ8 H7は両端ともに面取り厳禁			1 / 1 A4

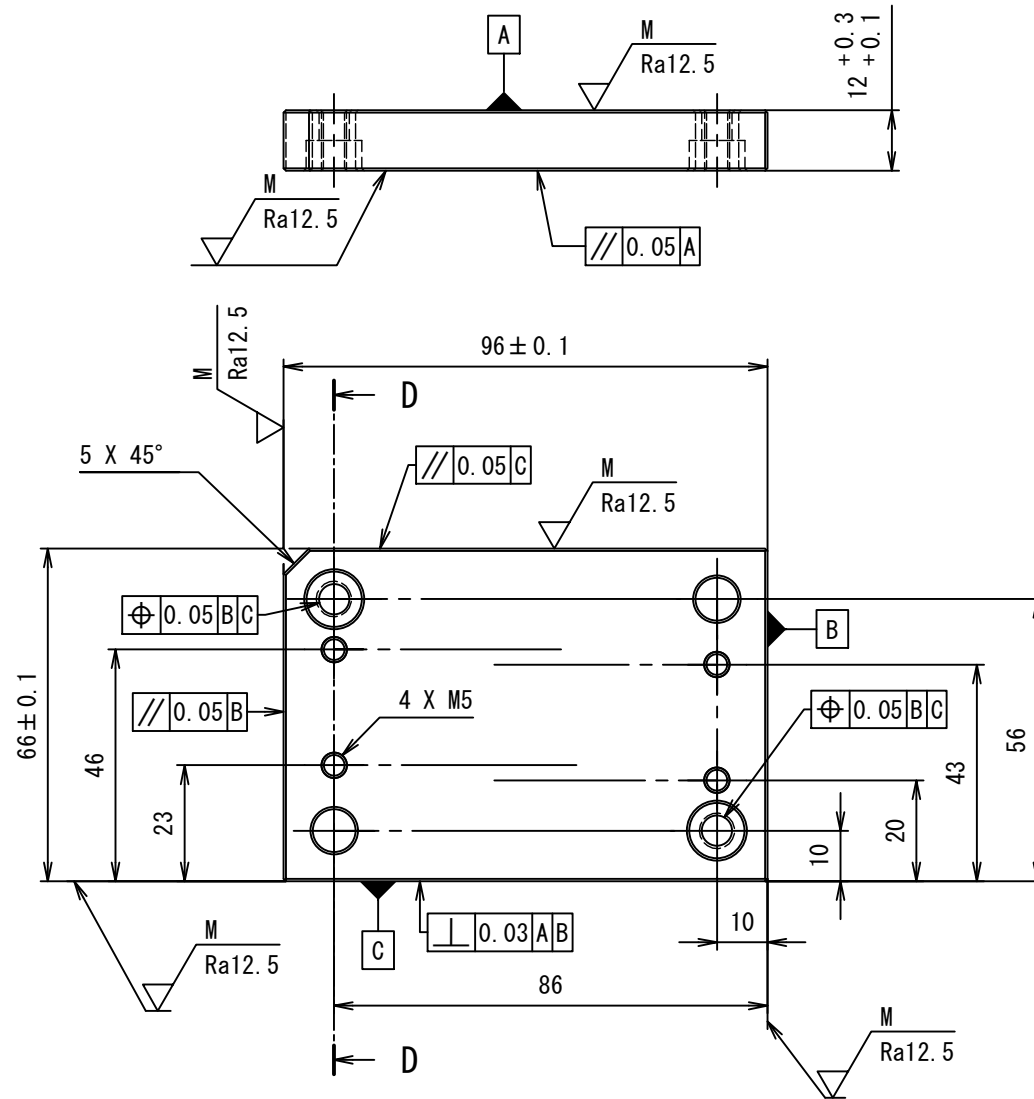


金型の名称		HM7用金型		数量
部品番号	②	名称	コアプレート	1
材質	S50C			
備考				1 / 1 A4

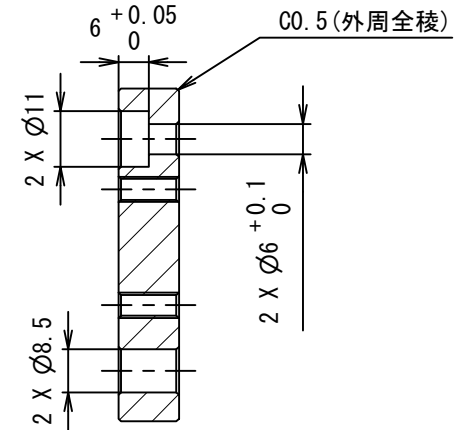
C-C (1 : 1.5)



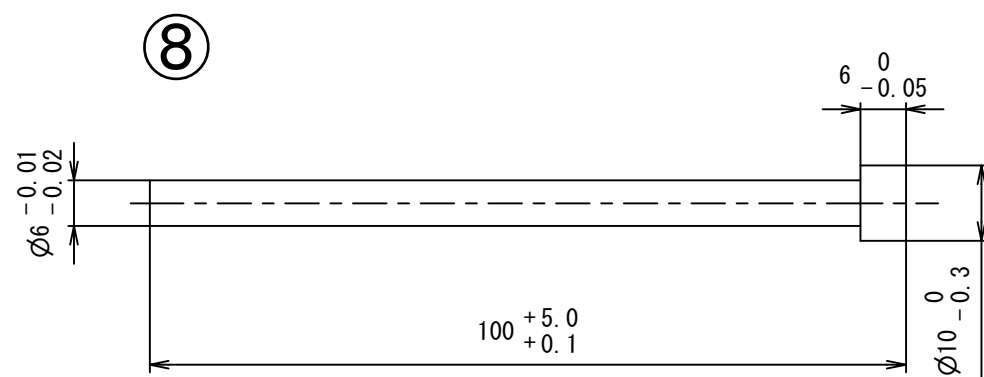
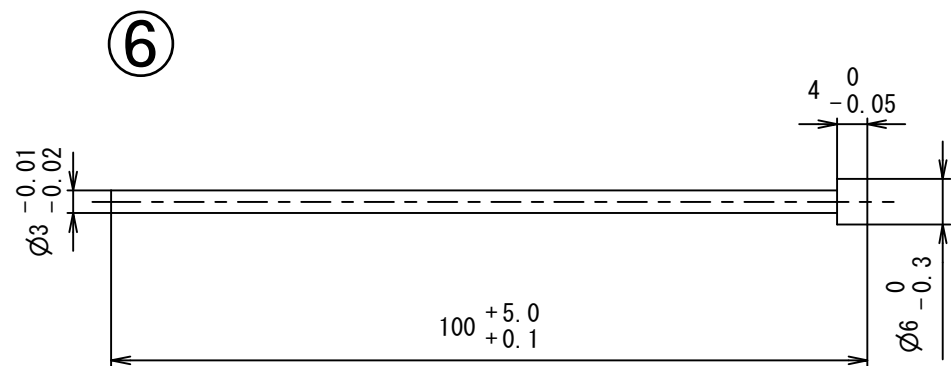
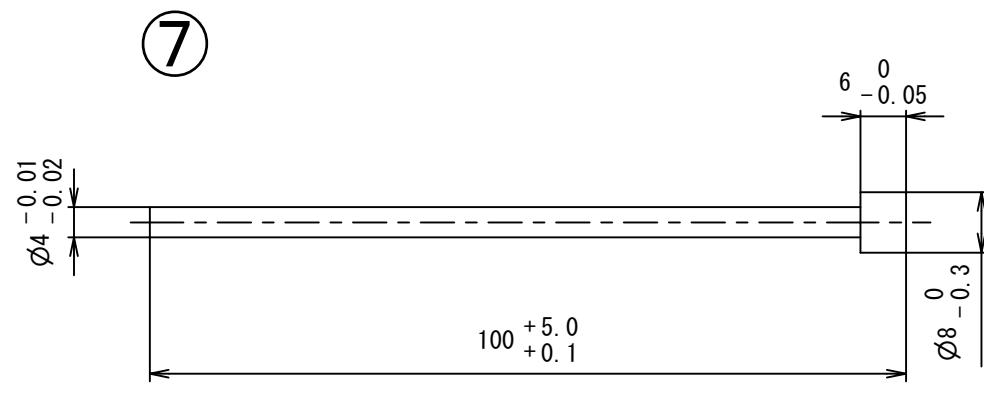
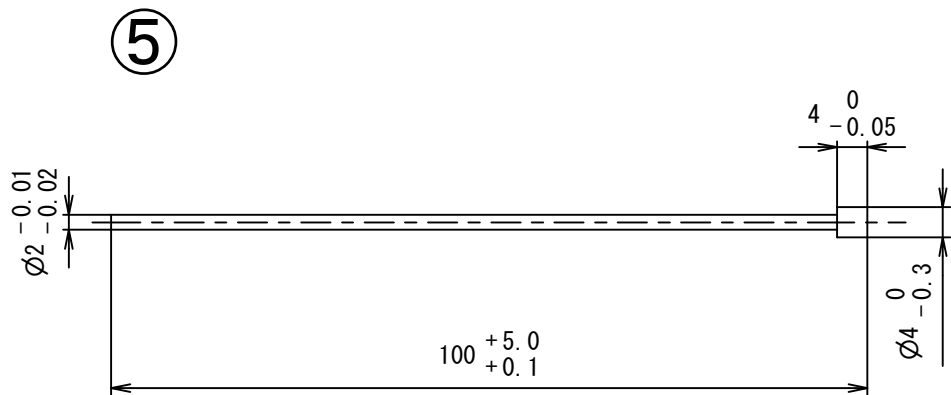
金型の名称		HM7用金型		数量
部品番号	③	名称	コアバックプレート	
材質	S50C			
備考				1 / 1 A4



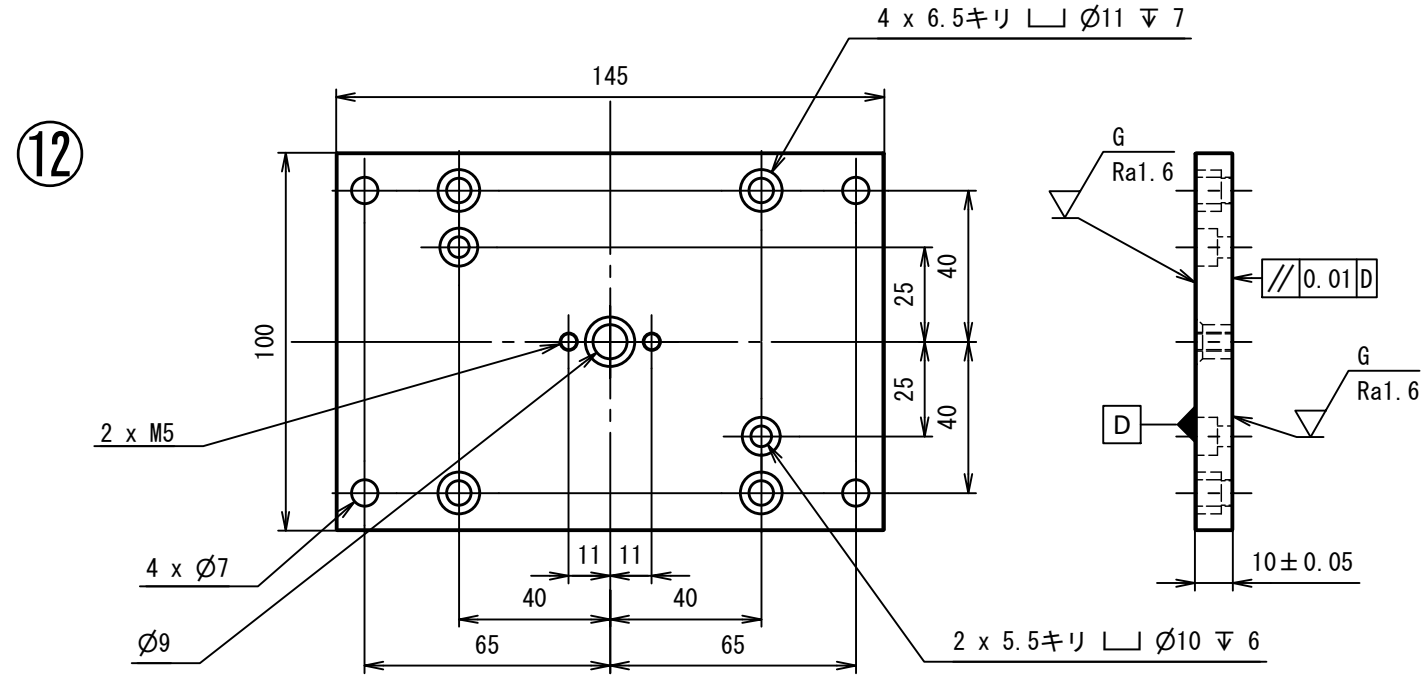
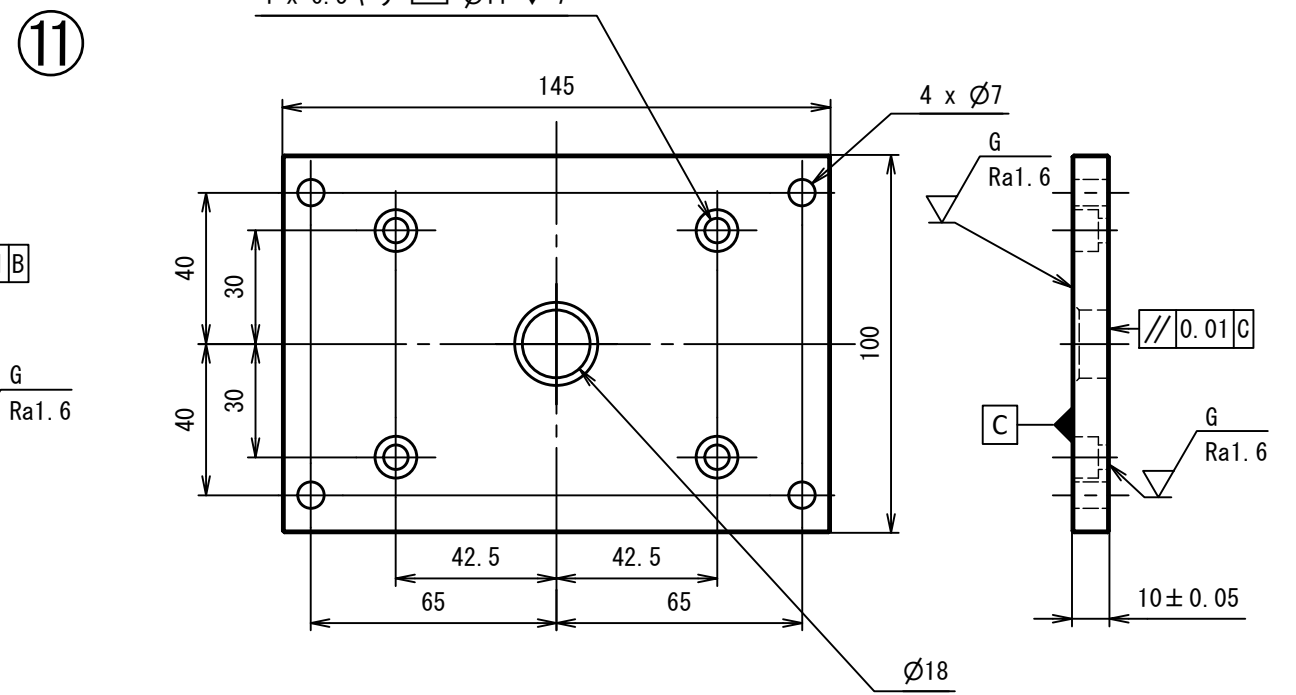
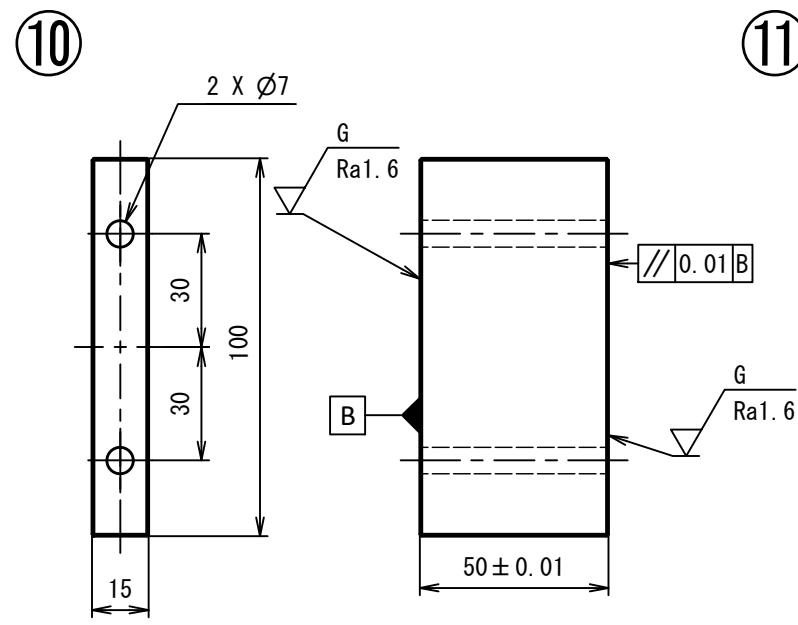
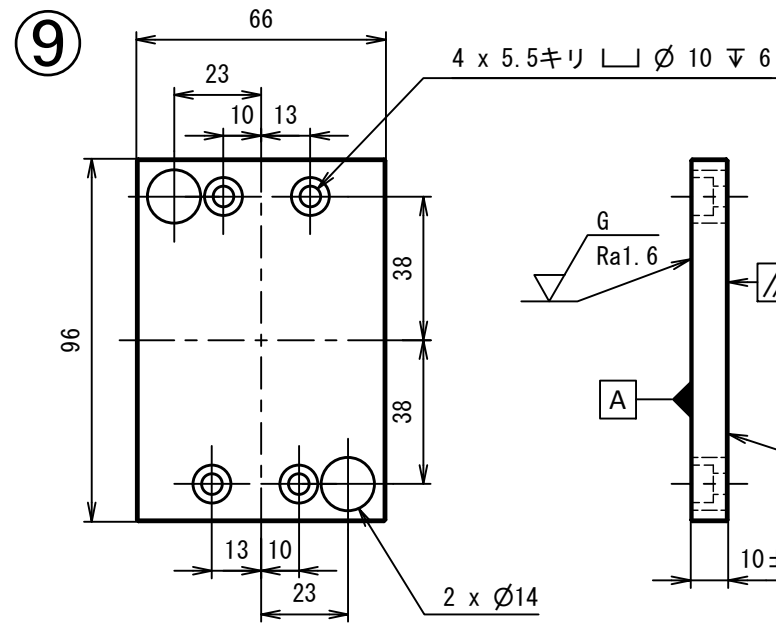
D-D (1 : 1.5)



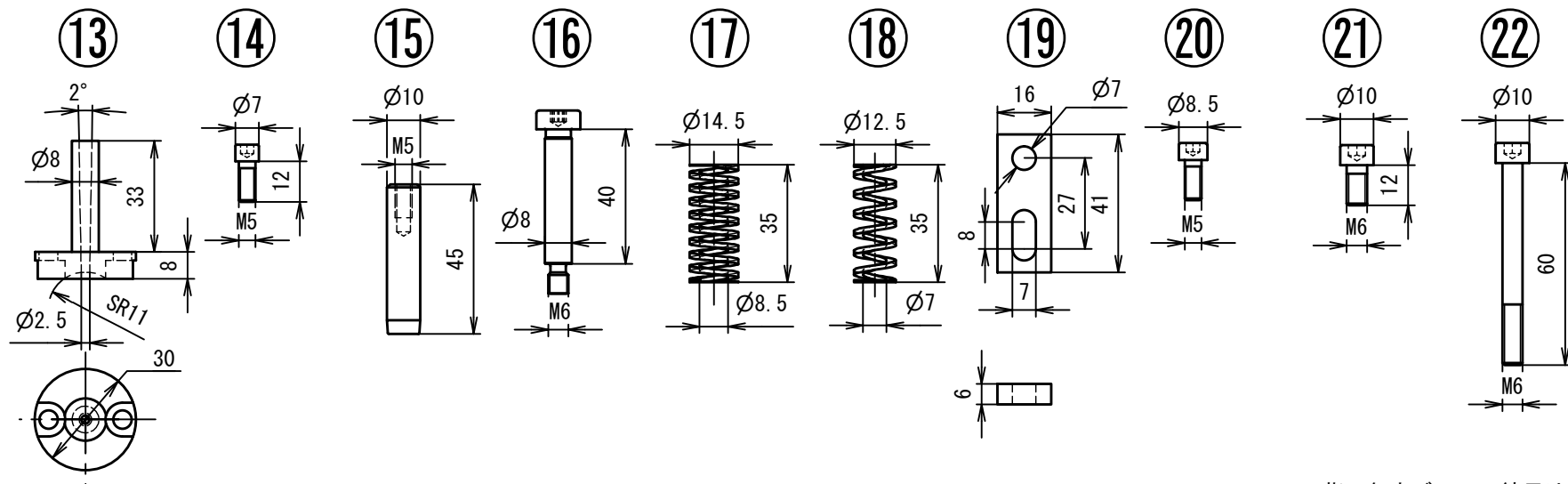
金型の名称		HM7用金型		数量
部品番号	④	名称	エジェクタリテーナプレート	1
材質	S50C			
備考				1 / 1 A4



金型の名称		HM7用金型		数量
部品番号	⑤⑥ ⑦⑧	名称	エジェクタピン Φ2、Φ3、Φ4、Φ6	⑤10 ⑥10 ⑦20 ⑧10
材質	SKD61プリハードン	硬度	40~45HRC	
備考	ミスミ : ⑤EPAJ2-100 ⑥EPAJ3-100 ⑦EPAJ4-100 ⑧EPAJ6-100 を購入のこと			1/1 A4



持参部品一覧表					
番号	名称など	数量	分類	メーカー型番	材質 備考
9	エジェクタプレート	1	製作		SKD61相当 または調質鋼 熱処理任意
10	スペーサーブロック	2	製作		SKD61相当 または調質鋼 熱処理任意
11	ボトムクランピングプレート	1	製作		SKD61相当 または調質鋼 熱処理任意
12	トップクランピングプレート	1	製作		SKD61相当 または調質鋼 熱処理任意
13	スプルーブシュ	1	購入	ミスミ: SBBV8-33-SR11-P2.5-A2	
14	スプルーブシュ専用ボルト	2	購入	ミスミ: SUB5-12	標準品では干渉する
15	精級ガイドピン	2	購入	ミスミ: GPSL10-45-N20	
16	精密ショルダーボルト	2	購入	ミスミ: MSBL8-40	
17	スプリング①	2	購入	ミスミ: SWU14.5-35	
18	スプリング②	2	購入	ミスミ: SWU12.5-35	
19	型開き防止プレート	1	購入	ミスミ: OPPSF16-A41-C27-S8-D7-T6-R	色: 赤
20	六角穴付ボルト M5X 12	6	購入	ミスミ: CB5-12 など	
21	六角穴付ボルト M6 X 12	10	購入	ミスミ: CB6-12 など	
22	六角穴付ボルト M6 X 60	4	購入	ミスミ: CB6-60 など	



指示無きビューの縮尺は1:2

金型の名称		プラスチック金型職種 競技課題		数量
部品番号	⑨~⑫	名称	持参部品	別表
材質	別表	参加企業準備 (製作、および既製品購入)		
備考	部品⑨⑩⑪⑫の指示無き角部は糸面取りまたはC0.5			1/1 A3