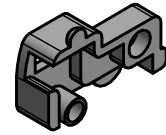


①



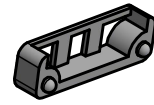
②



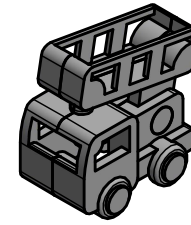
③



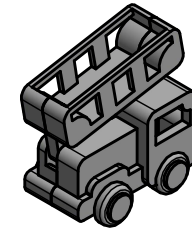
④



①+②+③+④



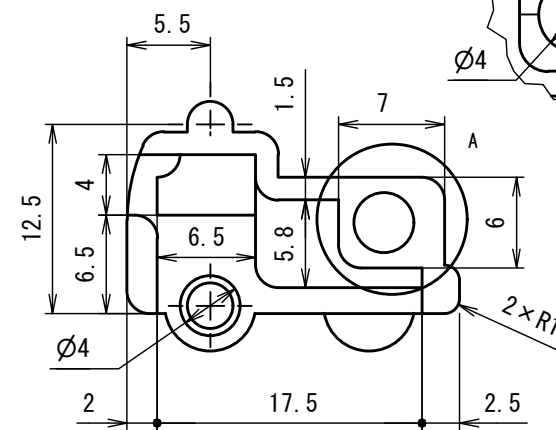
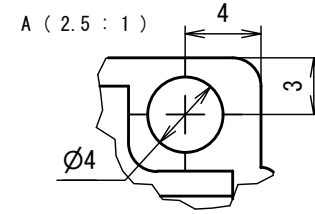
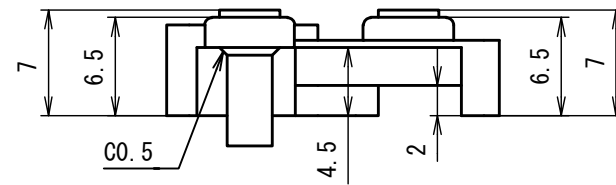
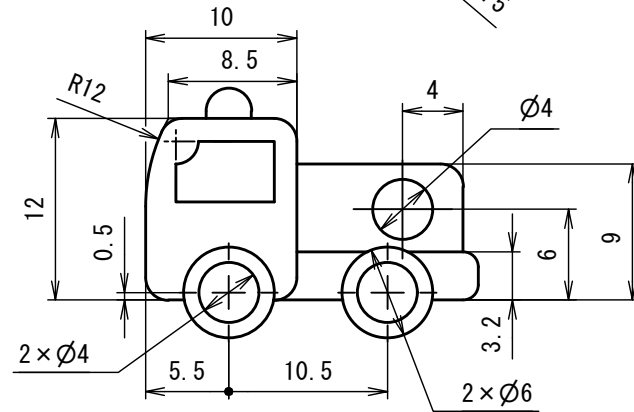
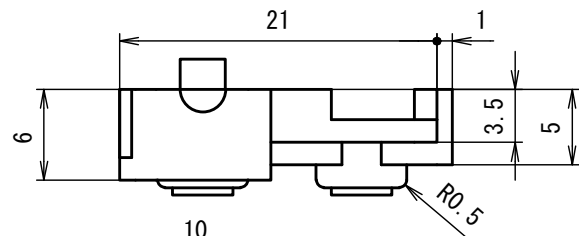
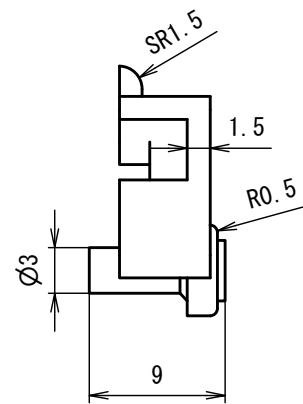
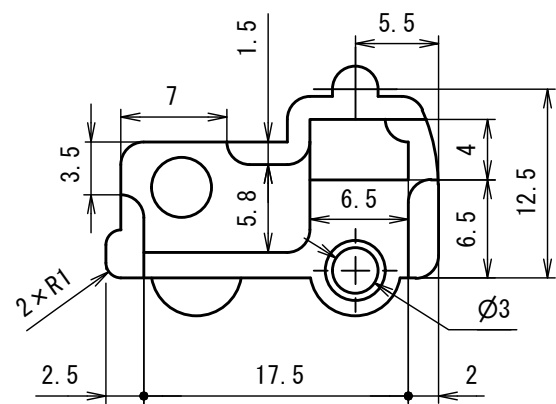
前方



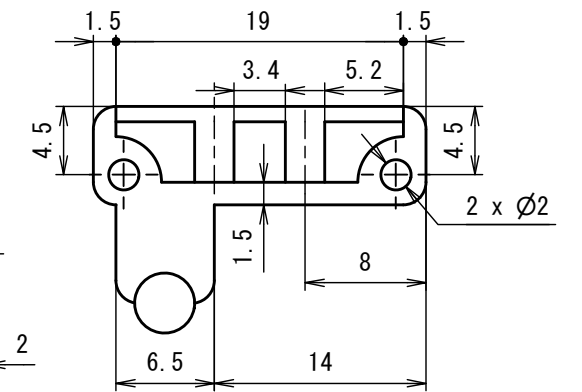
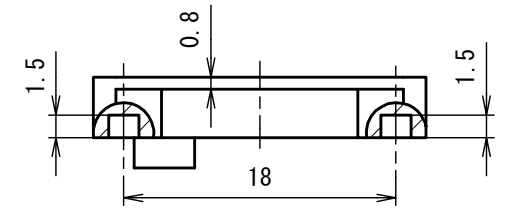
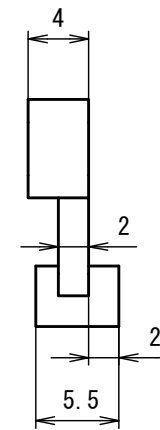
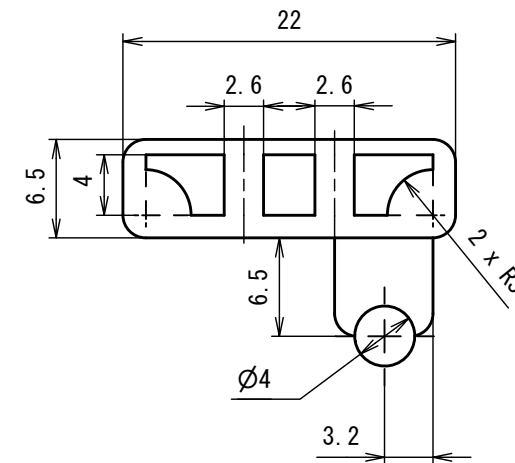
後方

- ・製品の表面にカッターマークや擦り傷がないこと。
- ・製品の寸法公差は特に指示がない場合±0.05mmとする。
- ・指示なき角隅のRは1.5mmとする。

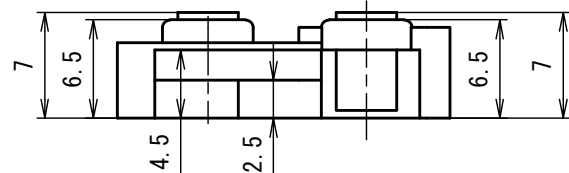
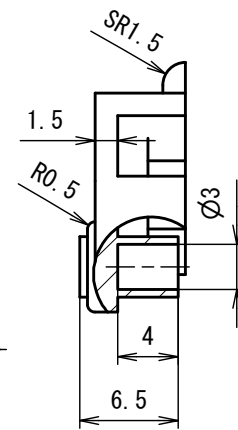
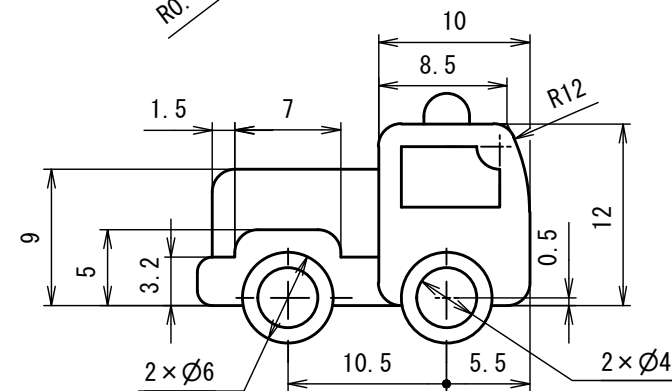
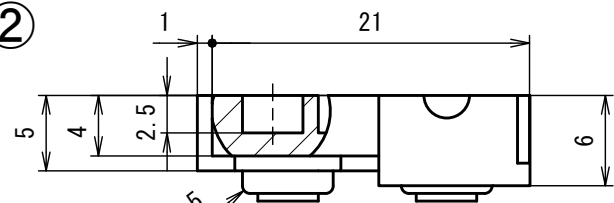
①



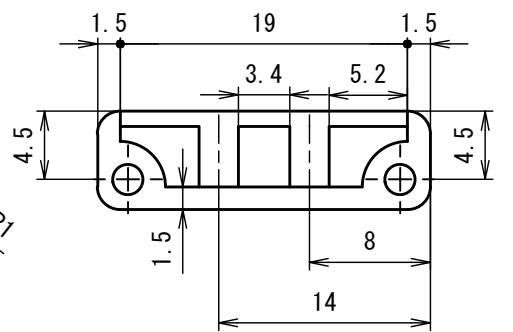
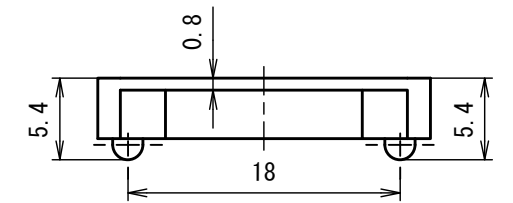
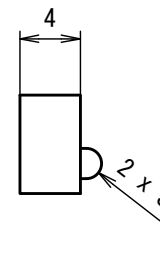
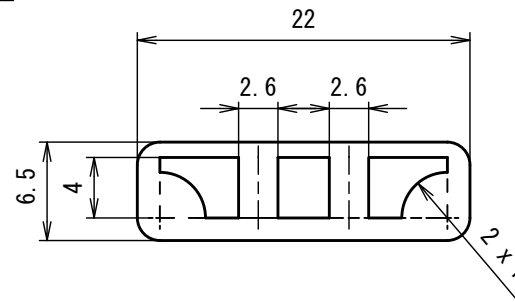
③



②



④



金型の名称	第59回全国大会課題（第2課題）			
製品の名称	消防車			
材質	ポリスチレン	収縮率	0.5%	2/1 A3

