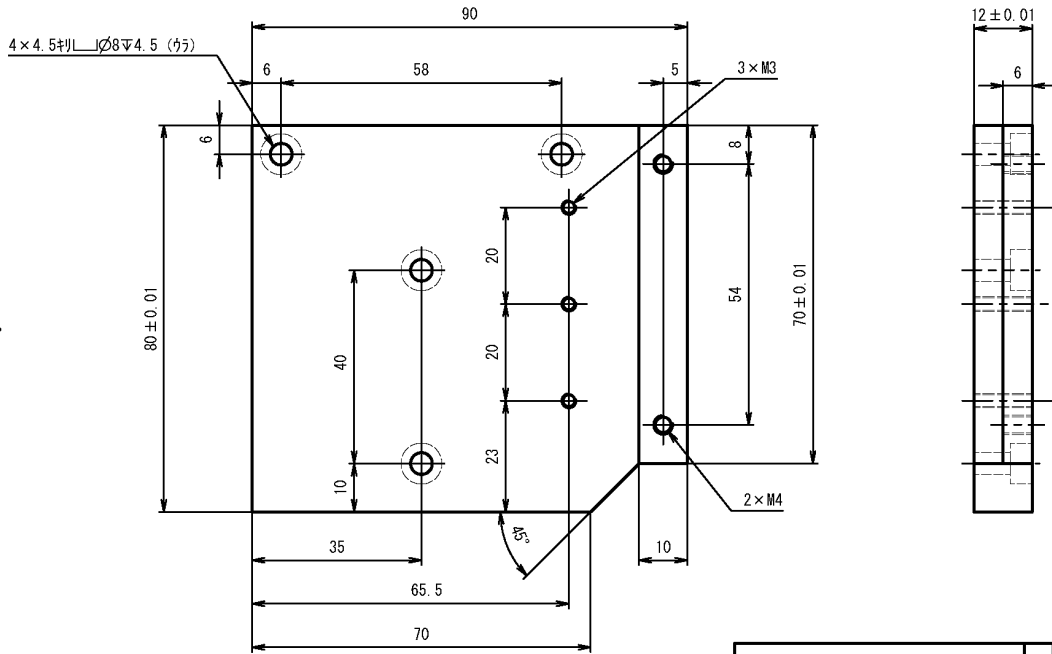


### 持参部品図

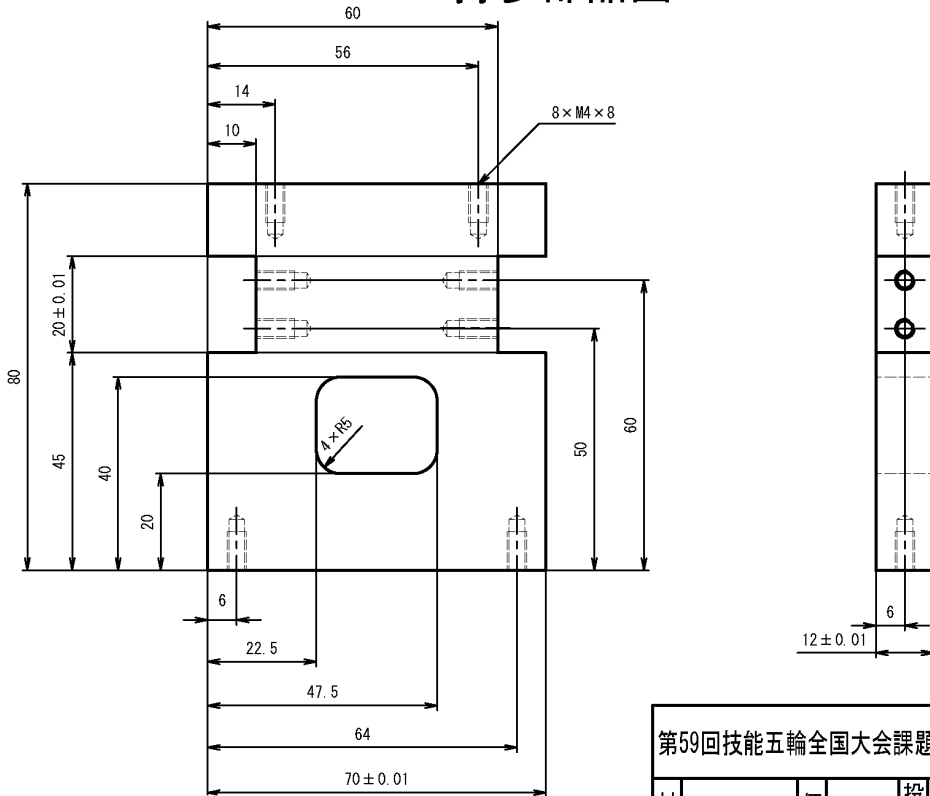
Ra3.2



第59回技能五輪全国大会課題				品名	ベースプレート, B				
材質	S50C	個数	1	投影法		尺度	1:1	図番	02-01

### 持参部品図

Ra3.2

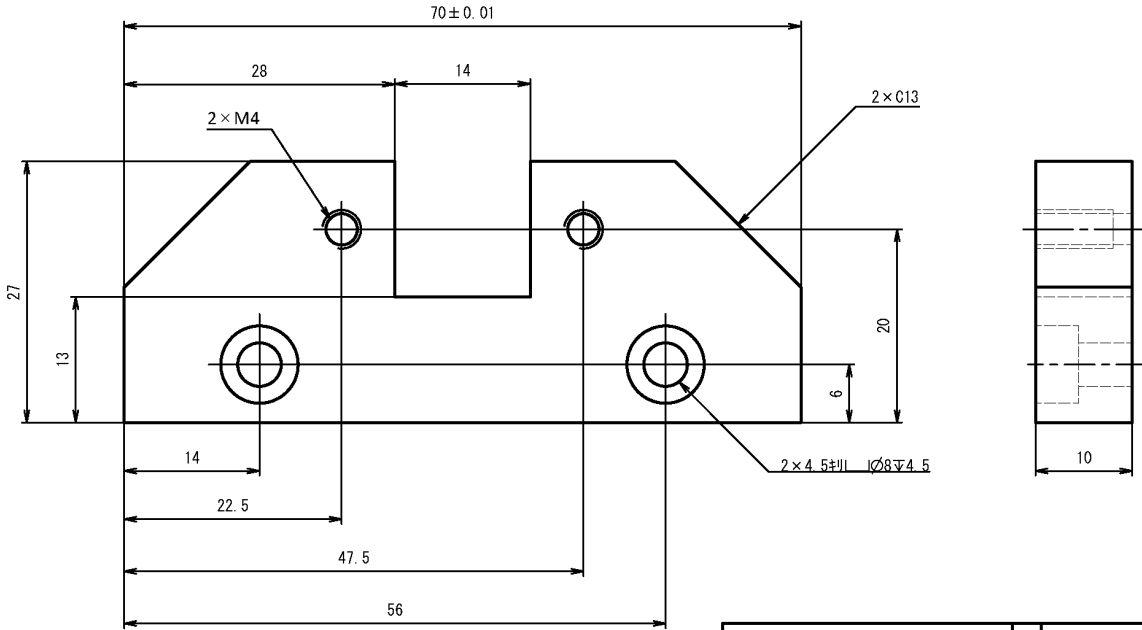


注記  
・本品は第58回全国大会のサイドプレートと同品である。

第59回技能五輪全国大会課題				品名	サイドプレート				
材質	S50C	個数	1	投影法		尺度	1:1	図番	02-02

### 持参部品図

Ra3.2

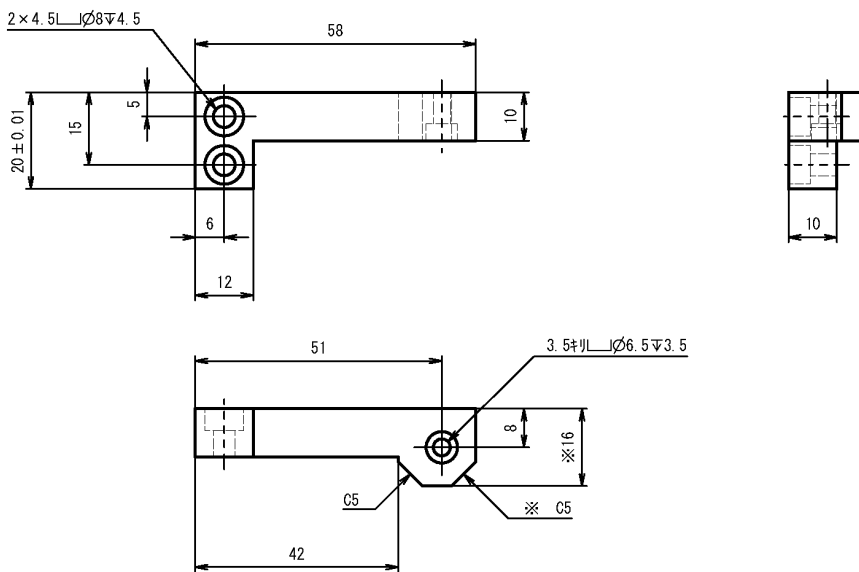


注記  
・本品は第58回全国大会のシリンダー・ガードと同名である。

第59回技能五輪全国大会課題				品名	シリンダー・ガード				
材質	S50C	個数	1	投影法		尺度	2:1	図番	02-03

### 持参部品図

Ra3.2

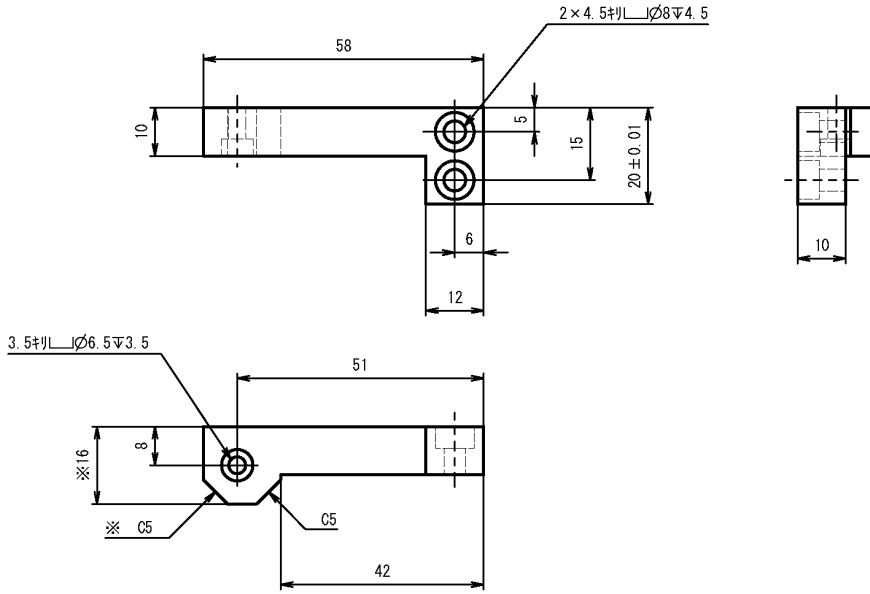


注記  
・本品は第58回全国大会のシャフトステー, Aに※部を追加したものである。

第59回技能五輪全国大会課題				品名	シャフトステー, A				
材質	S50C	個数	1	投影法		尺度	1:1	図番	02-04

### 持参部品図

Ra3.2



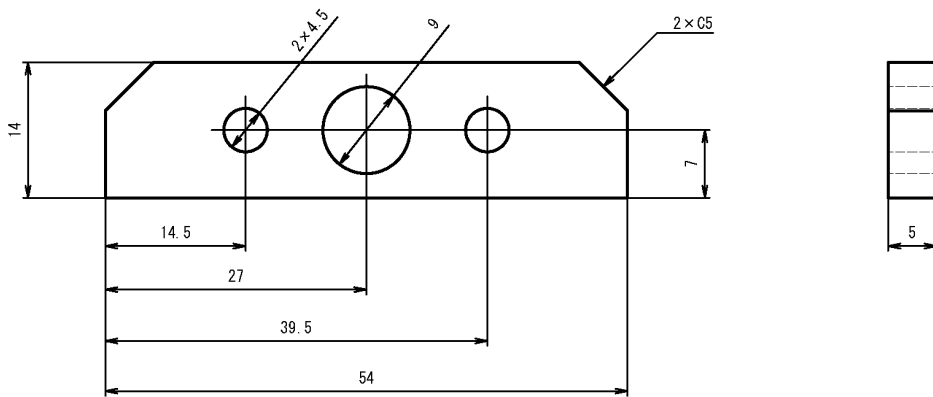
注記

・本品は第58回全国大会のシャフト、Bに※部を追加したものである。

第59回技能五輪全国大会課題		品名	シャフト、B		
材質	S50C	個数	1	投影法	
尺度	1:1	図番	02-05		

### 持参部品図

Ra3.2



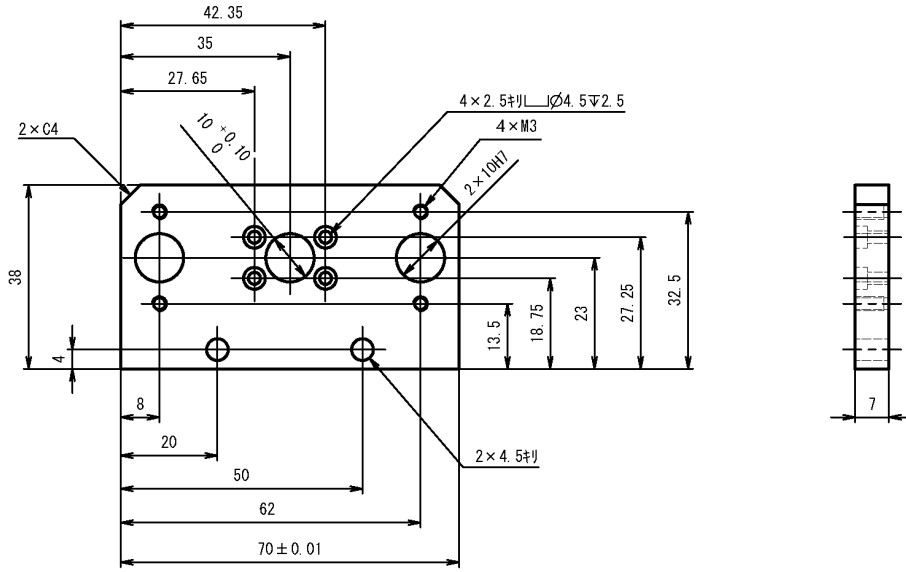
注記

・本品は第58回全国大会のシンタープレートと同名である。

第59回技能五輪全国大会課題		品名	シンタープレート		
材質	S50C	個数	1	投影法	
尺度	2:1	図番	02-06		

### 持参部品図

Ra3.2

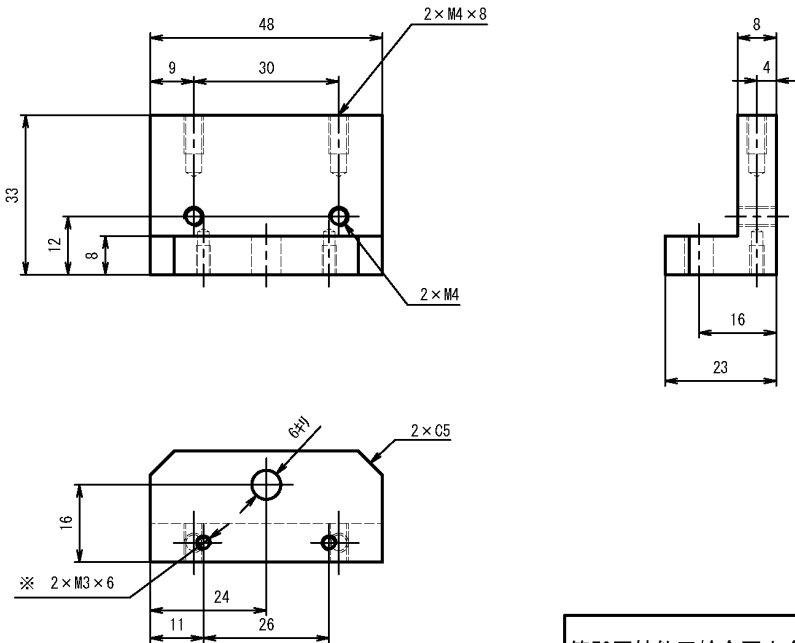


注記  
・本品は第58回全国大会のガイドプレートと同品である。

第59回技能五輪全国大会課題				品名	ガイドプレート				
材質	S50C	個数	1	投影法		尺度	1:1	図番	02-07

### 持参部品図

Ra3.2

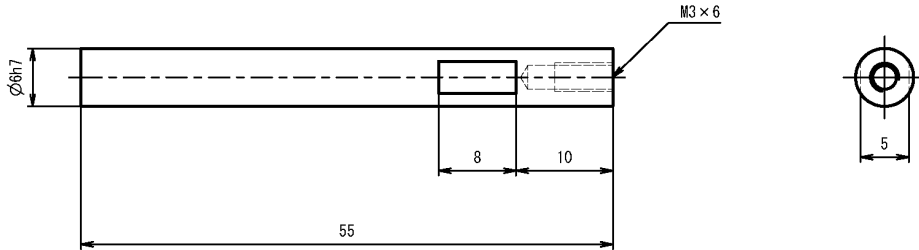


注記  
・本品は第58回全国大会のシリンダーステに※部を追加加工したものである。

第59回技能五輪全国大会課題				品名	シリンダーステ				
材質	S50C	個数	1	投影法		尺度	1:1	図番	02-08

### 持参部品図

√ Ra3.2



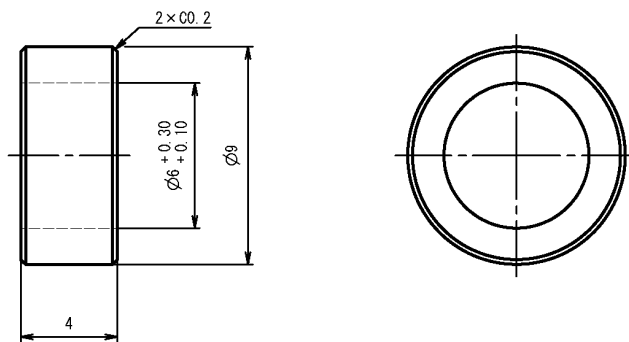
**注記**

- ・本品は第58回全国大会のシャフトと同品である。
- ・ミスミ購入品 型式PSFHRTS6-55-M3-SC10でも可とする。
- ・ $\phi 6$ 部端面にセンタ穴が残っても良い。

第59回技能五輪全国大会課題				品名	シャフト				
材質	S45C	個数	2	投影法		尺度	2:1	図番	02-09

### 持参部品図

√ Ra3.2



**注記**

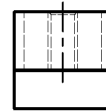
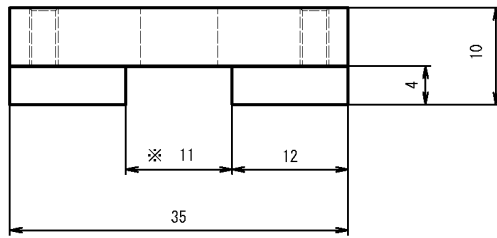
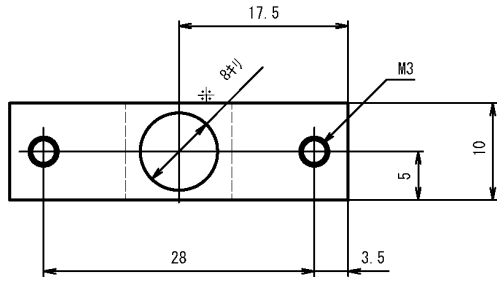
- ・本品は第58回全国大会のハネ押さえと同品である。
- ・ミスミ購入品 型式SSWA9-4.0でも可とする。

第59回技能五輪全国大会課題				品名	ハネ押さえ				
材質	S45C	個数	2	投影法		尺度	5:1	図番	02-10



### 持参部品図

√ Ra3.2



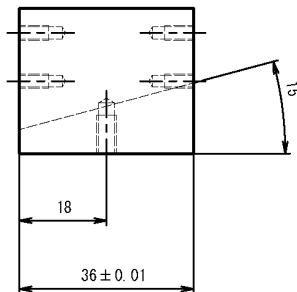
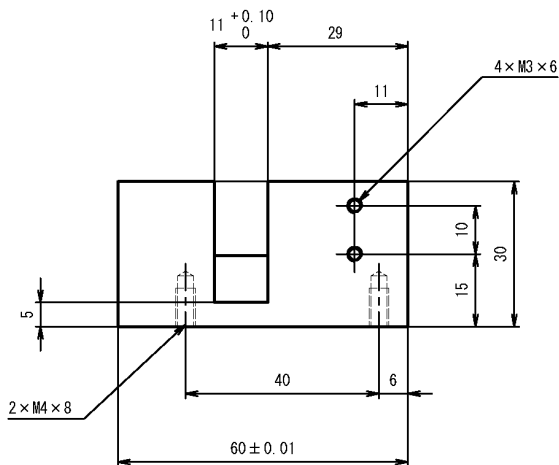
注記

・ UTPFLA2H10-35-10-F28-G5-M3 (ミスミ購入品) に※部を追加加工でも可

第59回技能五輪全国大会課題				品名	ワーク押さえ				
材質	SUS304 ウレタン	個数	1	投影法		尺度	2:1	図番	02-13

### 持参部品図

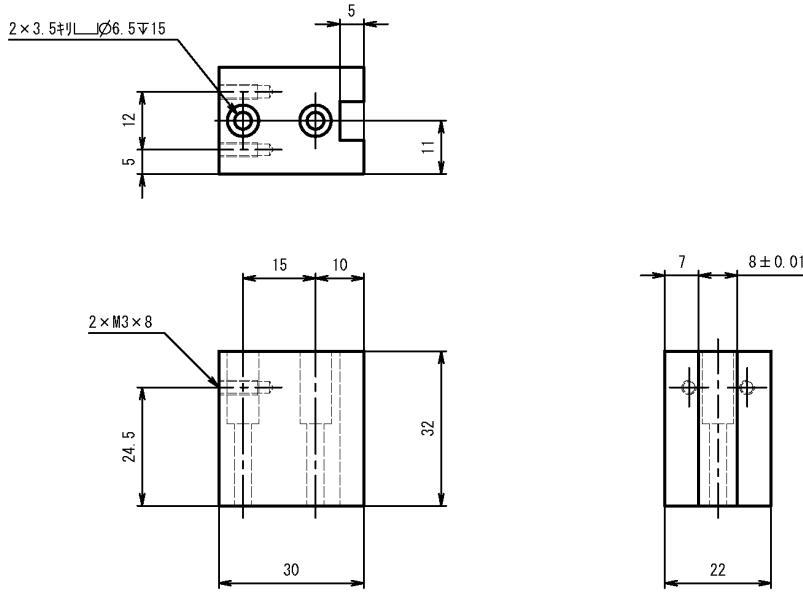
√ Ra3.2



第59回技能五輪全国大会課題				品名	スライトベース				
材質	S50C	個数	1	投影法		尺度	1:1	図番	02-14

### 持参部品図

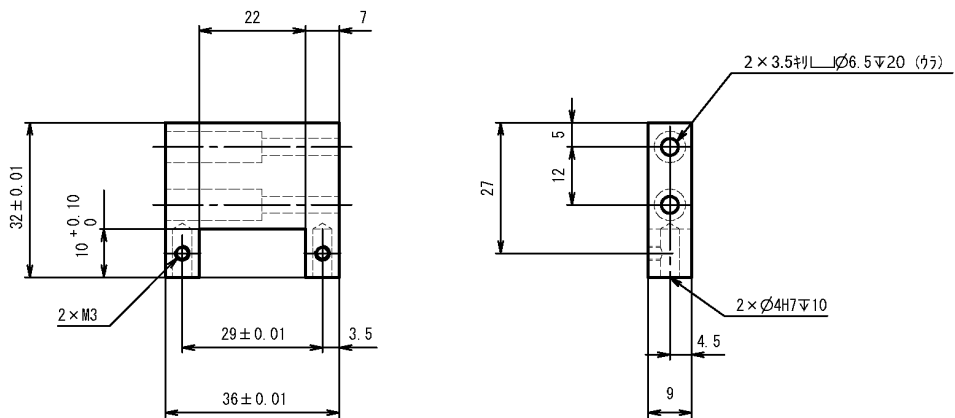
Ra3.2



第59回技能五輪全国大会課題				品名	リンクブロック				
材質	S50C	個数	1	投影法		尺度	1:1	図番	02-15

### 持参部品図

Ra3.2

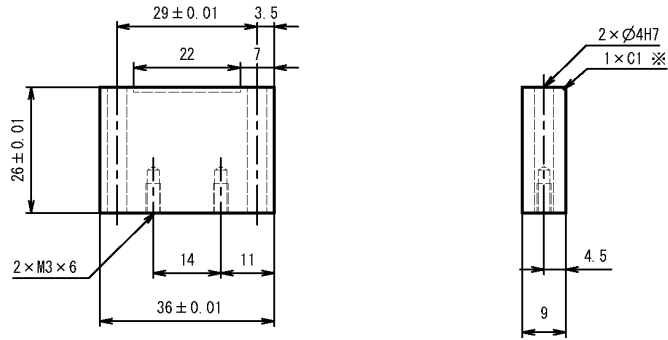


第59回技能五輪全国大会課題				品名	ワークローダー, A				
材質	S50C	個数	1	投影法		尺度	1:1	図番	02-16



### 持参部品図

√ Ra3.2

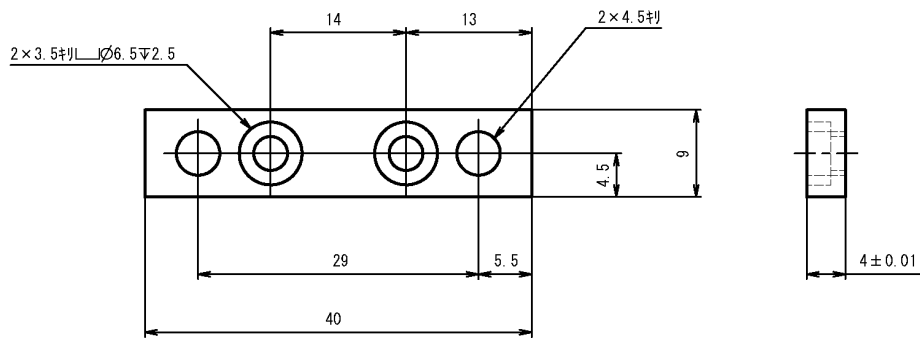


※ワークター, A (02-16) との組付け確認後に面取りの実施を推奨。

第59回技能五輪全国大会課題				品名	ワークター, B				
材質	S50C	個数	1	投影法		尺度	1:1	図番	02-17

### 持参部品図

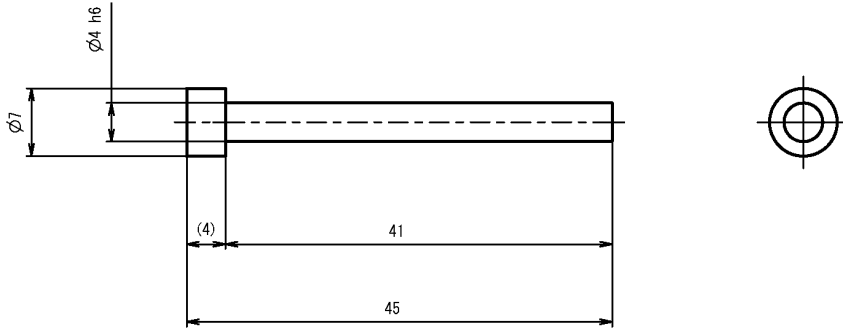
√ Ra3.2



第59回技能五輪全国大会課題				品名	ワークター, C				
材質	S50C	個数	1	投影法		尺度	2:1	図番	02-18

### 持参部品図

√ Ra3.2



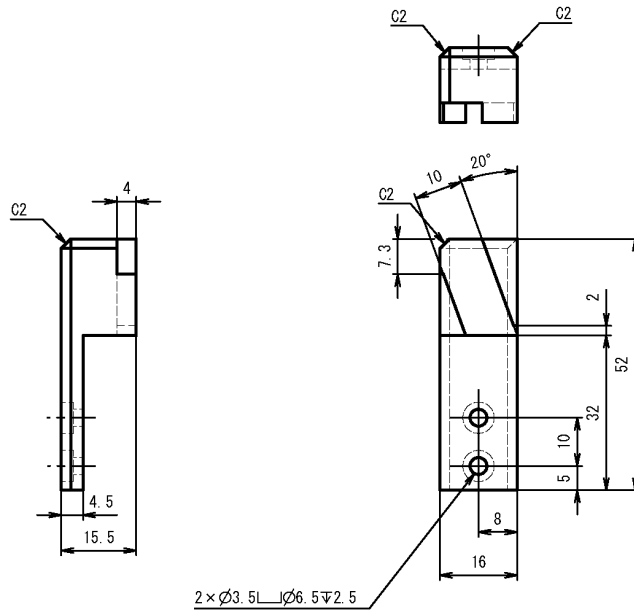
**注記**

- ・ ミスミ購入品 型式CPM-L4-45でも可とする。
- ・ 端面にセンタ穴が残っても良い。

第59回技能五輪全国大会課題				品名	ガイドピン				
材質	S50C	個数	2	投影法		尺度	2:1	図番	02-19

### 持参部品図

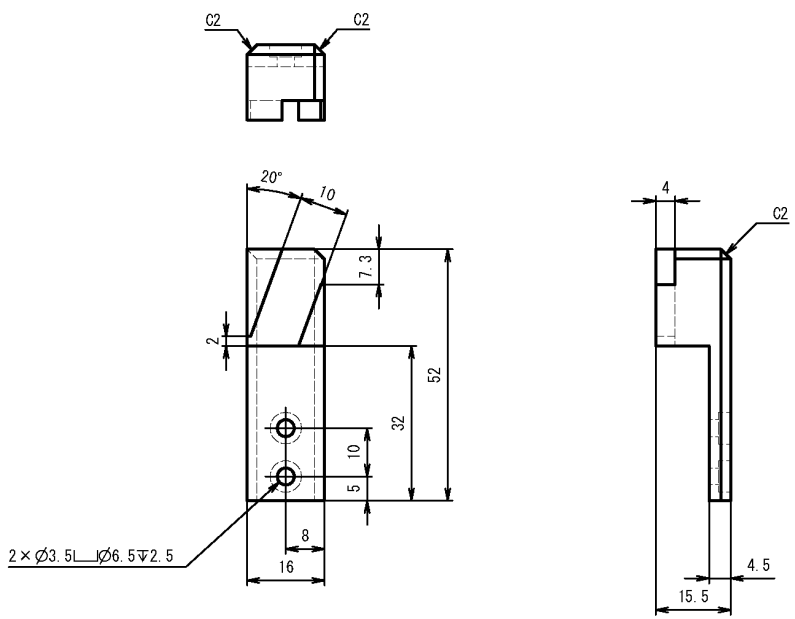
√ Ra3.2



第59回技能五輪全国大会課題				品名	ワークマガジンA				
材質	S50C	個数	1	投影法		尺度	1:1	図番	02-20

# 持参部品図

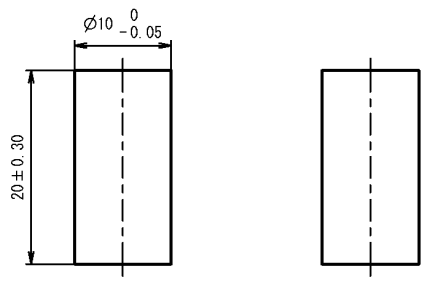
√ Ra3.2



第59回技能五輪全国大会課題			品名	ワークマガジンB					
材質	S50C	個数	1	投影法		尺度	1:1	図番	02-21

### ワーク素材図

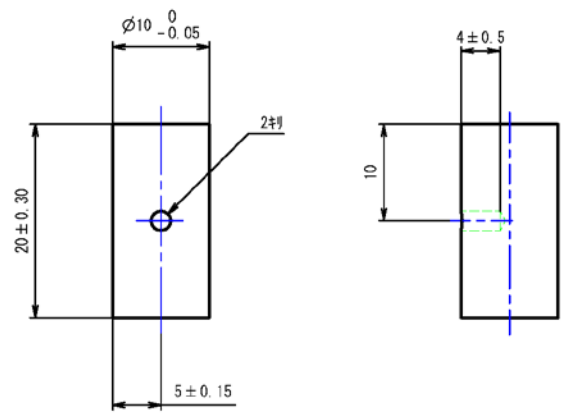
√ Ra3.2



第59回技能五輪全国大会課題				品名	ワーク（加工前）				
材質	ホ°リアセタル	個数	2	投影法		尺度	2:1	図番	02-22

### ワーク加工図

√ Ra3.2



第59回技能五輪全国大会課題				品名	ワーク（加工後）				
材質	ホ°リアセタル	個数	2	投影法		尺度	2:1	図番	02-22