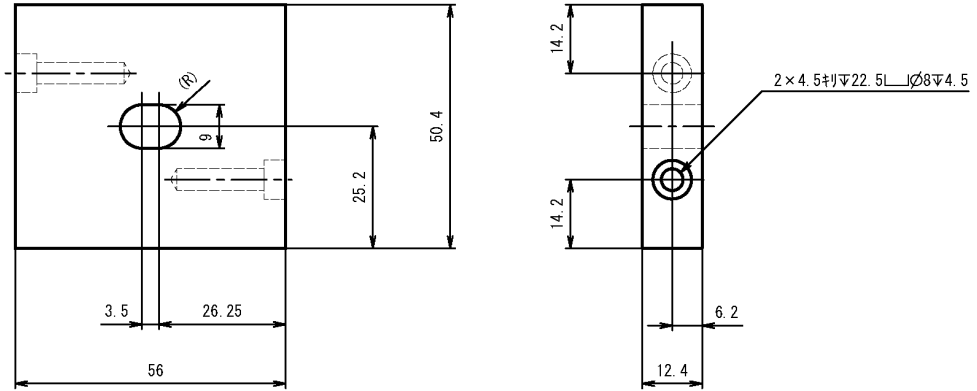


素材図

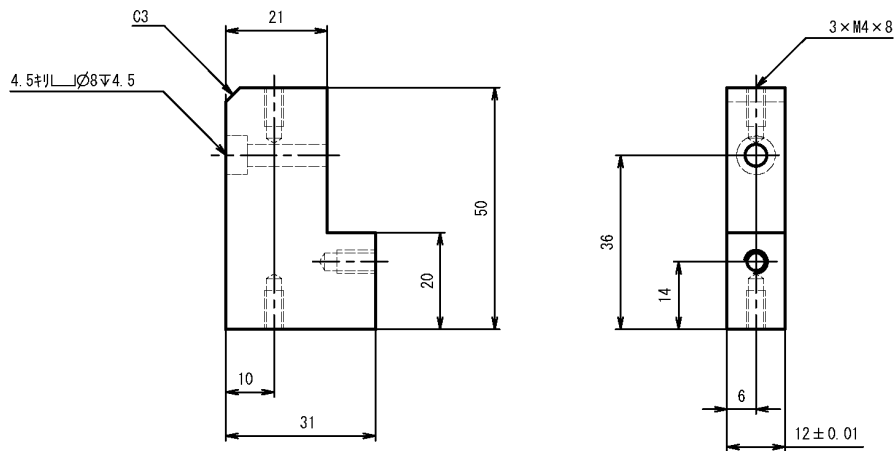
$\sqrt{Ra6.3}$



第59回技能五輪全国大会課題				品名	アウタープレート, A アウタープレート, B				
材質	S50C	個数	1	投影法		尺度	1:1	図番	01-01 01-02

部品図

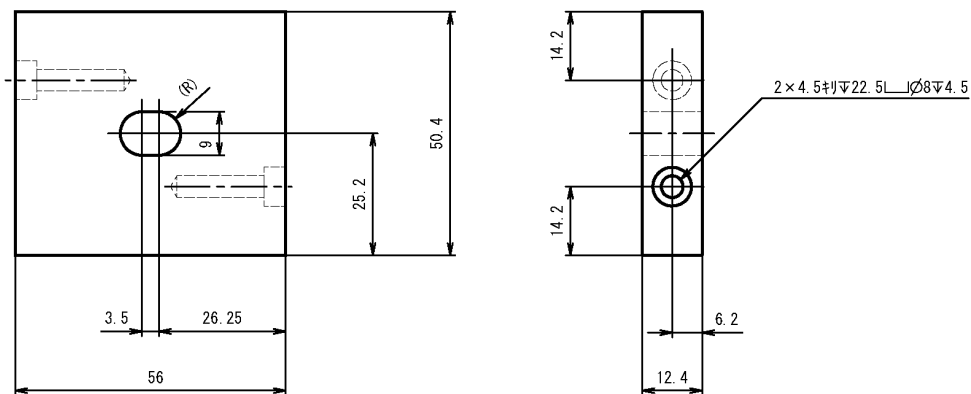
$\sqrt{Ra1.6}$



第59回技能五輪全国大会課題				品名	アウタープレート, A				
材質	S50C	個数	1	投影法		尺度	1:1	図番	01-01

素材図

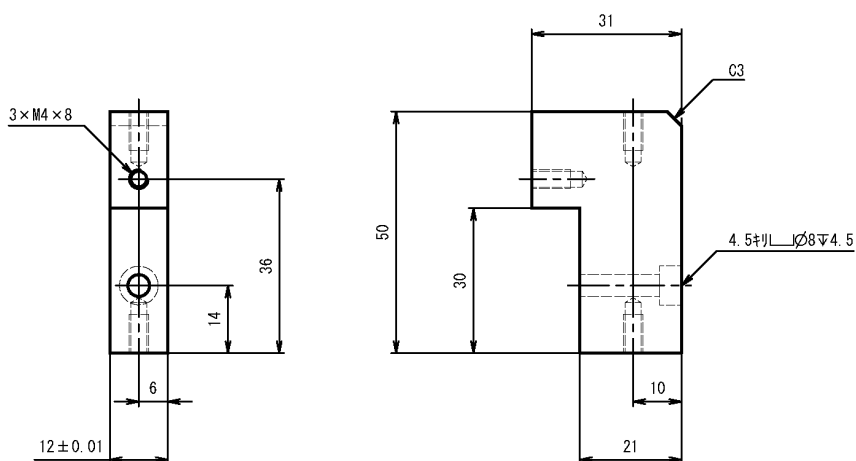
$\sqrt{Ra6.3}$



第59回技能五輪全国大会課題				品名	アウタープレート, A アウタープレート, B
材質	S50C	個数	1	投影法	\odot 第一角法
尺度	1:1	図番	01-01 01-02		

部品図

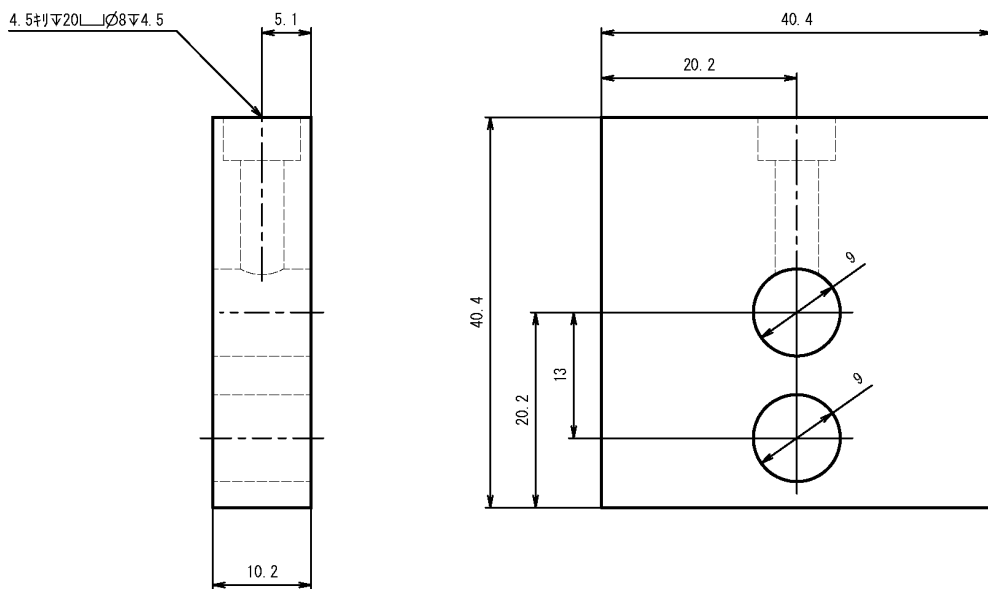
$\sqrt{Ra1.6}$



第59回技能五輪全国大会課題				品名	アウタープレート, B
材質	S50C	個数	1	投影法	\odot 第一角法
尺度	1:1	図番	01-02		

素材図

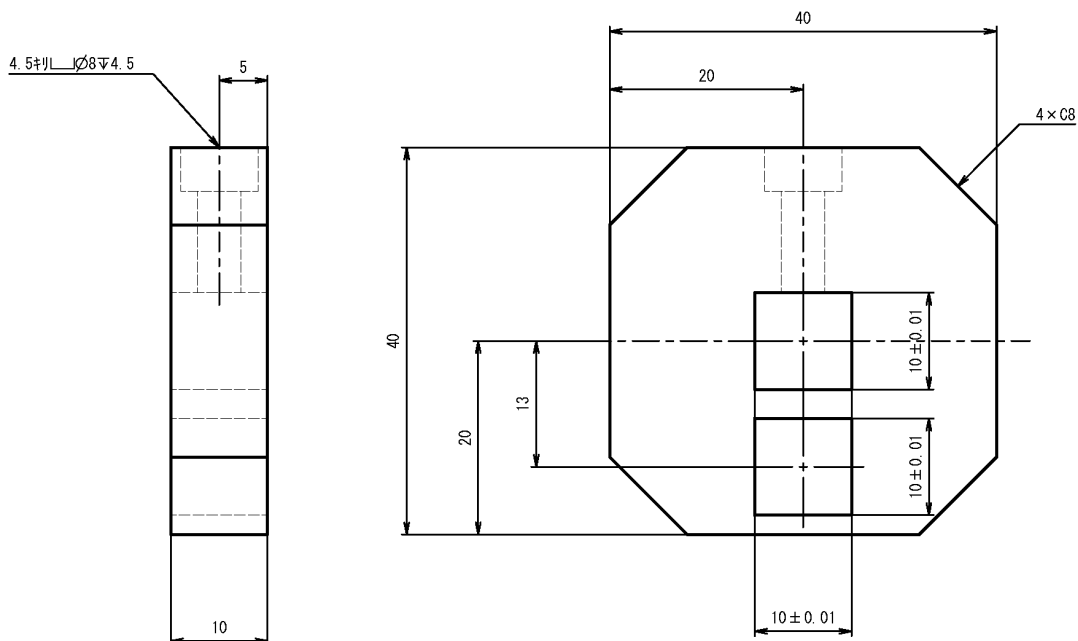
√ Ra6.3



第59回技能五輪全国大会課題				品名	カム, A				
材質	S50C	個数	1	投影法		尺度	2:1	図番	01-03

部品図

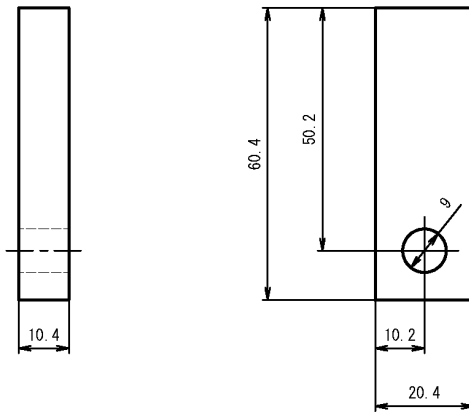
√ Ra1.6



第59回技能五輪全国大会課題				品名	カム, A				
材質	S50C	個数	1	投影法		尺度	2:1	図番	01-03

素材図

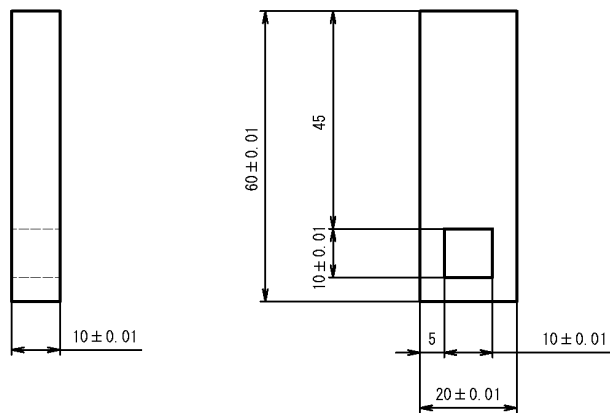
$\sqrt{Ra6.3}$



第59回技能五輪全国大会課題				品名	リンクプレート, A				
材質	S50C	個数	1	投影法		尺度	1:1	図番	01-04

部品図

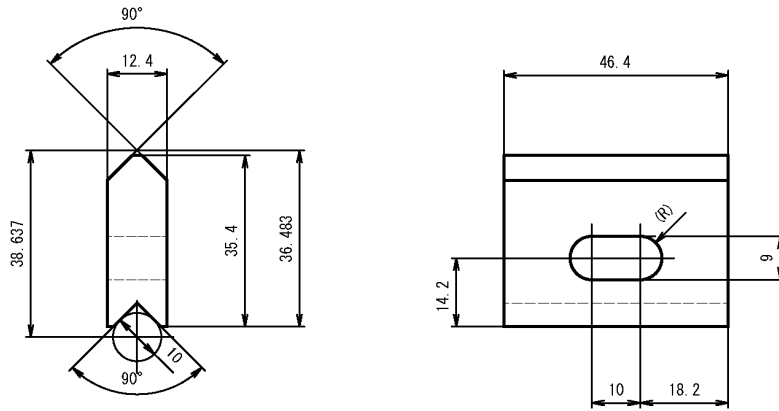
$\sqrt{Ra1.6}$



第59回技能五輪全国大会課題				品名	リンクプレート, A				
材質	S50C	個数	1	投影法		尺度	1:1	図番	01-04

素材図

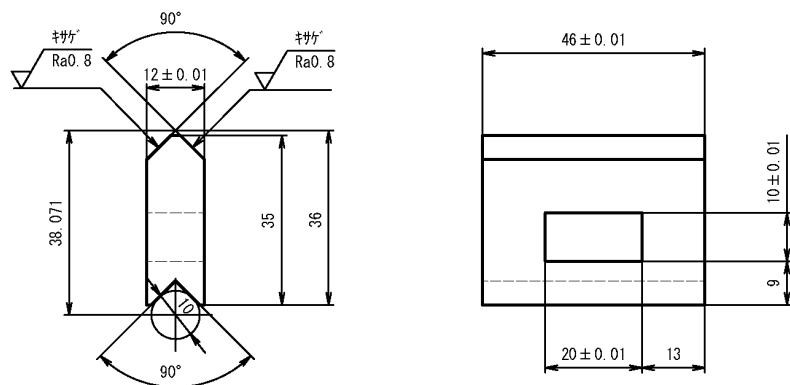
$\sqrt{Ra6.3}$



第59回技能五輪全国大会課題				品名	スライダ*, A				
材質	C3604	個数	1	投影法		尺度	1:1	図番	01-05

部品図

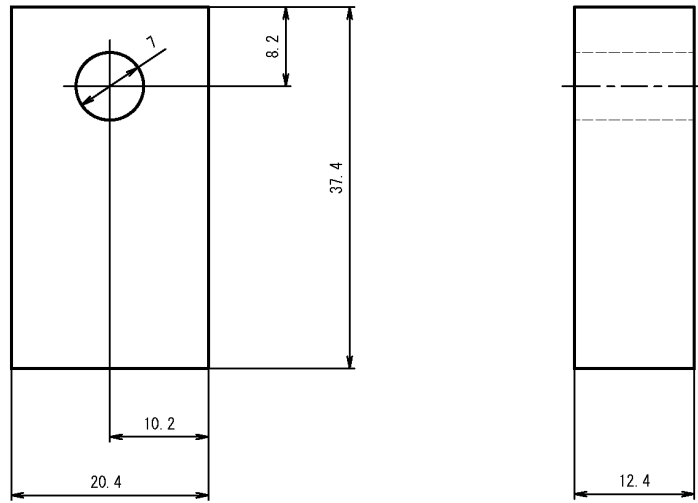
$\sqrt{Ra1.6}$ ($\sqrt{Ra0.8}$)



第59回技能五輪全国大会課題				品名	スライダ*, A				
材質	C3604	個数	1	投影法		尺度	1:1	図番	01-05

素材図

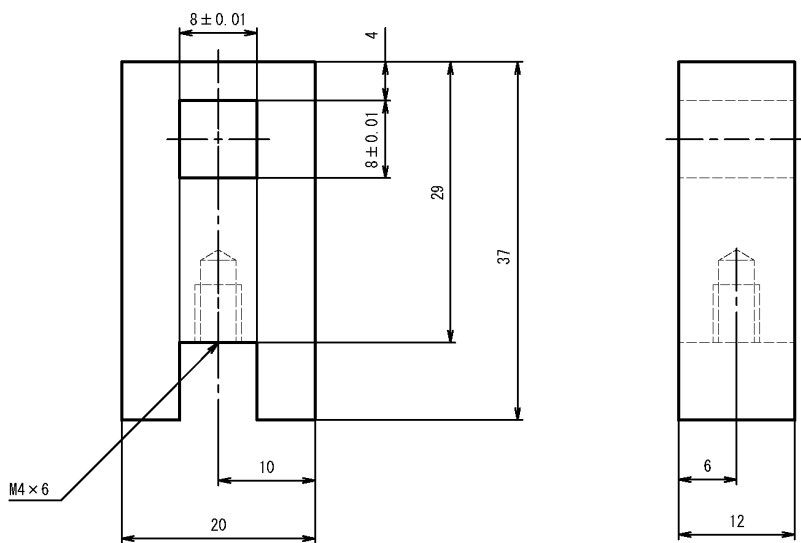
$\sqrt{\text{Ra}6.3}$



第59回技能五輪全国大会課題				品名	リンクプレート, B				
材質	S50C	個数	1	投影法		尺度	2:1	図番	01-06

部品図

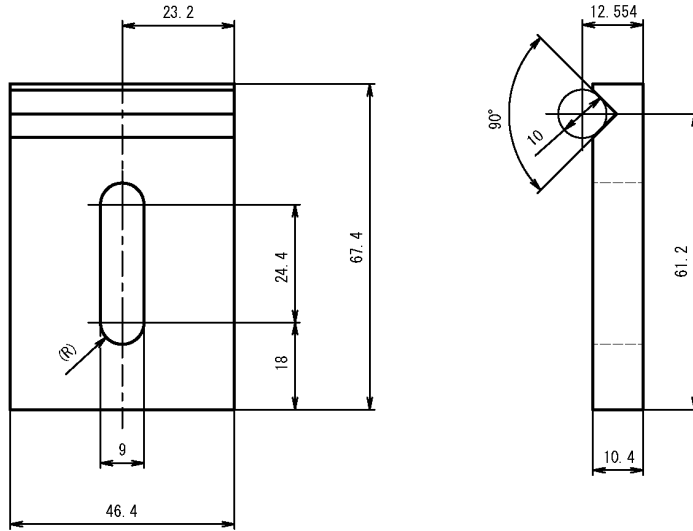
$\sqrt{\text{Ra}1.6}$



第59回技能五輪全国大会課題				品名	リンクプレート, B				
材質	S50C	個数	1	投影法		尺度	2:1	図番	01-06

素材図

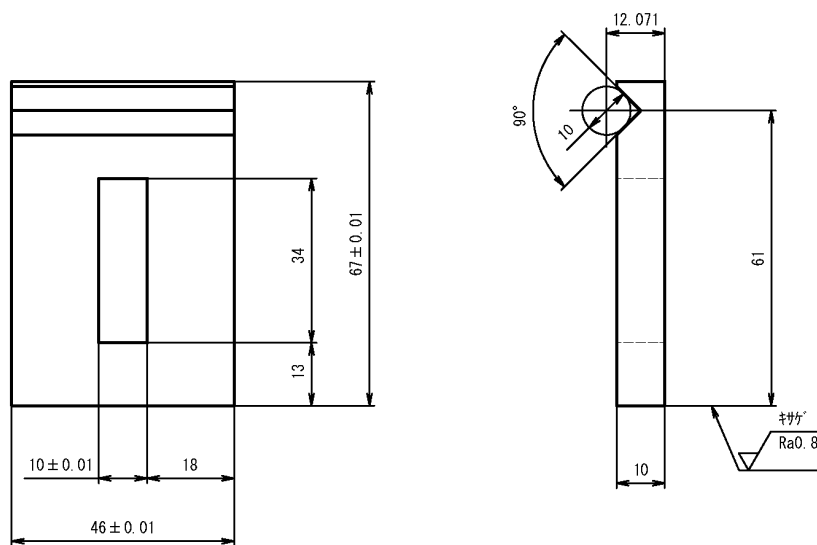
√ Ra6.3



第59回技能五輪全国大会課題				品名	スライタ*, B				
材質	S50C	個数	1	投影法		尺度	1:1	図番	01-07

部品図

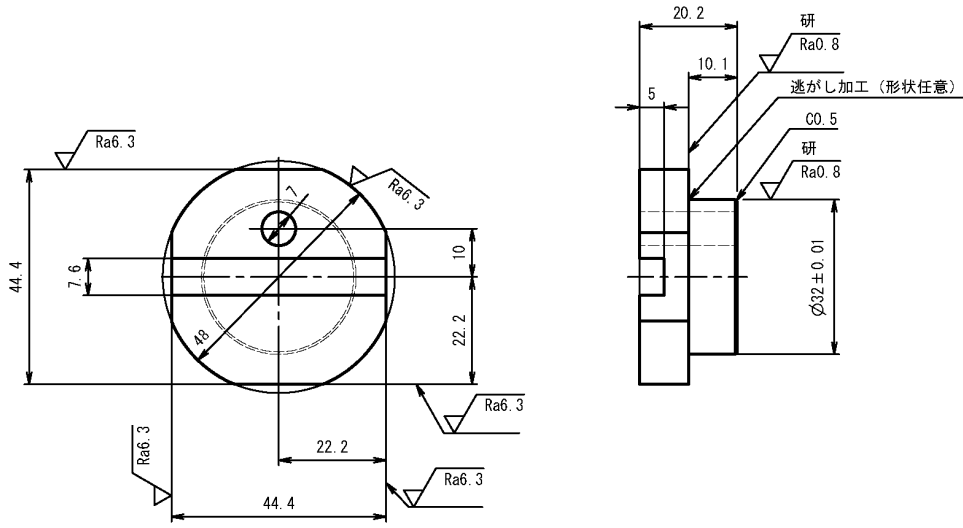
√ Ra1.6 (^{抄カ} √ Ra0.8)



第59回技能五輪全国大会課題				品名	スライタ*, B				
材質	S50C	個数	1	投影法		尺度	1:1	図番	01-07

素材図

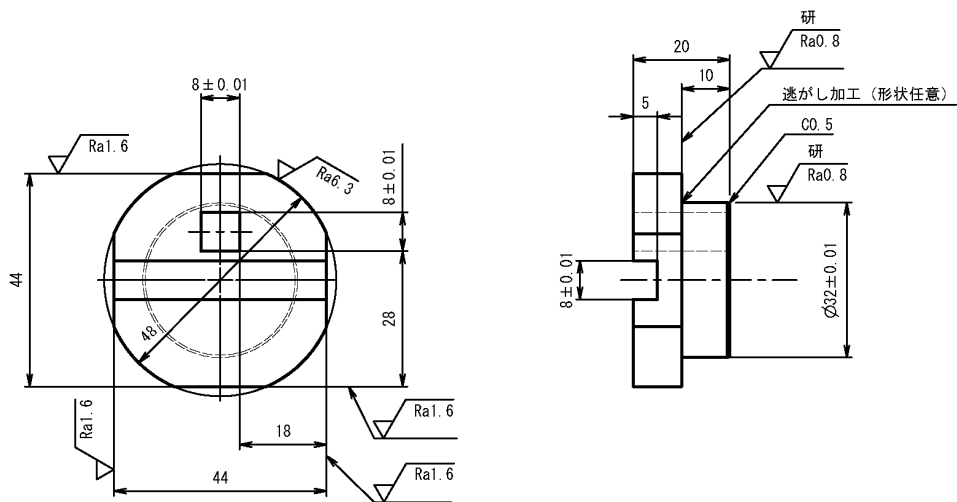
研 $\sqrt{Ra6.3}$ ($\sqrt{Ra0.8}$)



第59回技能五輪全国大会課題				品名	カム, B				
材質	S45C	個数	1	投影法		尺度	1:1	図番	01-08

部品図

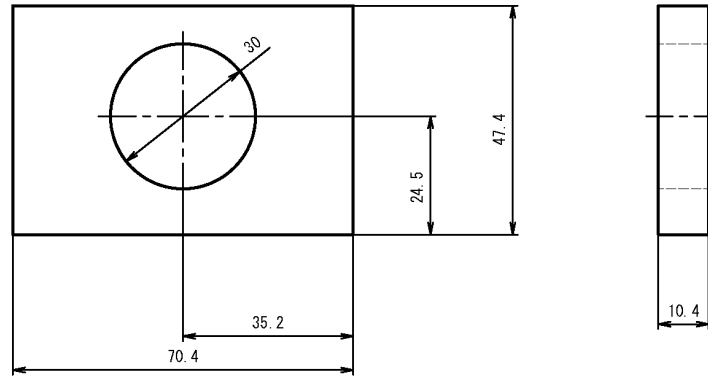
研 $\sqrt{Ra1.6}$ ($\sqrt{Ra0.8}$ $\sqrt{Ra6.3}$)



第59回技能五輪全国大会課題				品名	カム, B				
材質	S45C	個数	1	投影法		尺度	1:1	図番	01-08

素材図

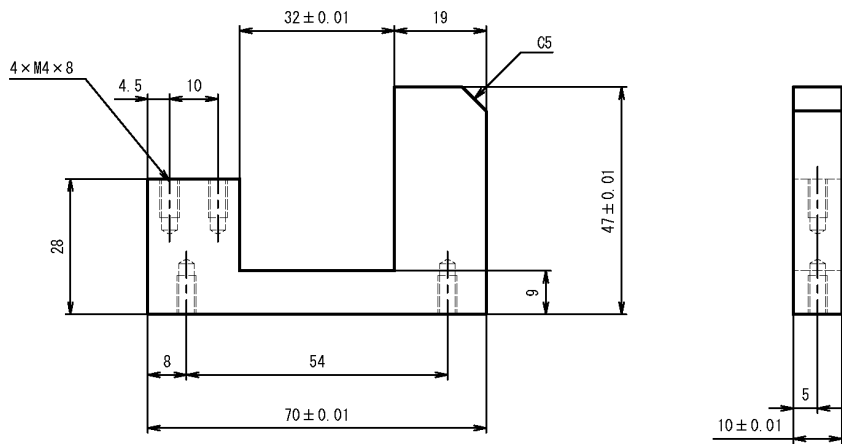
$\sqrt{Ra6.3}$



第59回技能五輪全国大会課題				品名	ガイドプレート				
材質	S50C	個数	1	投影法		尺度	1:1	図番	01-09

部品図

$\sqrt{Ra1.6}$



第59回技能五輪全国大会課題				品名	ガイドプレート				
材質	S50C	個数	1	投影法		尺度	1:1	図番	01-09