

課題の説明および施工上の注意 (第 58 回技能五輪全国大会 電気職種競技課題) 【カテゴリー-2】

課題の説明および施工上の注意 (本紙) および電気職種競技規則にしたがって競技を行うこと。
標準時間 4 時間 50 分, 打切り時間 5 時間 20 分とする。

全般

1. 電源供給用コンセント(D)および(E)への結線は別紙 1 にしたがうこと。
2. 課題図面のタイトル用紙およびイラスト用紙の貼り付け位置については, 器具, 配管等のバランスを考慮して, 各自の判断により決定してよい。
3. ボックス内での接続方法については競技当日決定する。

動力設備配線工事

1. 押しボタンスイッチ(PB1, PB2)により, 電動機(M)の運転制御ができるように配線すること。制御の詳細は以下の通りとする。
2. 押しボタンスイッチ(PB1)を押すと, 電動機(M)が正転運転を開始する。
3. 電動機(M)は, いかなる運転動作状態にかかわらず押しボタンスイッチ(PB2)を押すことで停止できる。
4. 表示灯(PL1)は制御回路電源入力時に, 表示灯(PL2)はサーマルリレーが動作した時に, 表示灯(PL3)は電動機(M)が正転運転時にそれぞれ点灯すること。
5. 動力制御盤用ボックス内の機器の配置および端子台の指定については別紙 2 に, 動力制御回路の配線については別紙 3 にしたがうこと。
6. 動力制御盤用ボックス内の端子台から, 各表示灯および押しボタンスイッチに至る配線には 600V ビニル絶縁電線 1.6mm の赤線を使用すること。ただし, L2 に至る電線については 600V ビニル絶縁電線 1.6mm の白線を使用すること。
7. サーマルリレーの設定電流値については競技当日決定する。

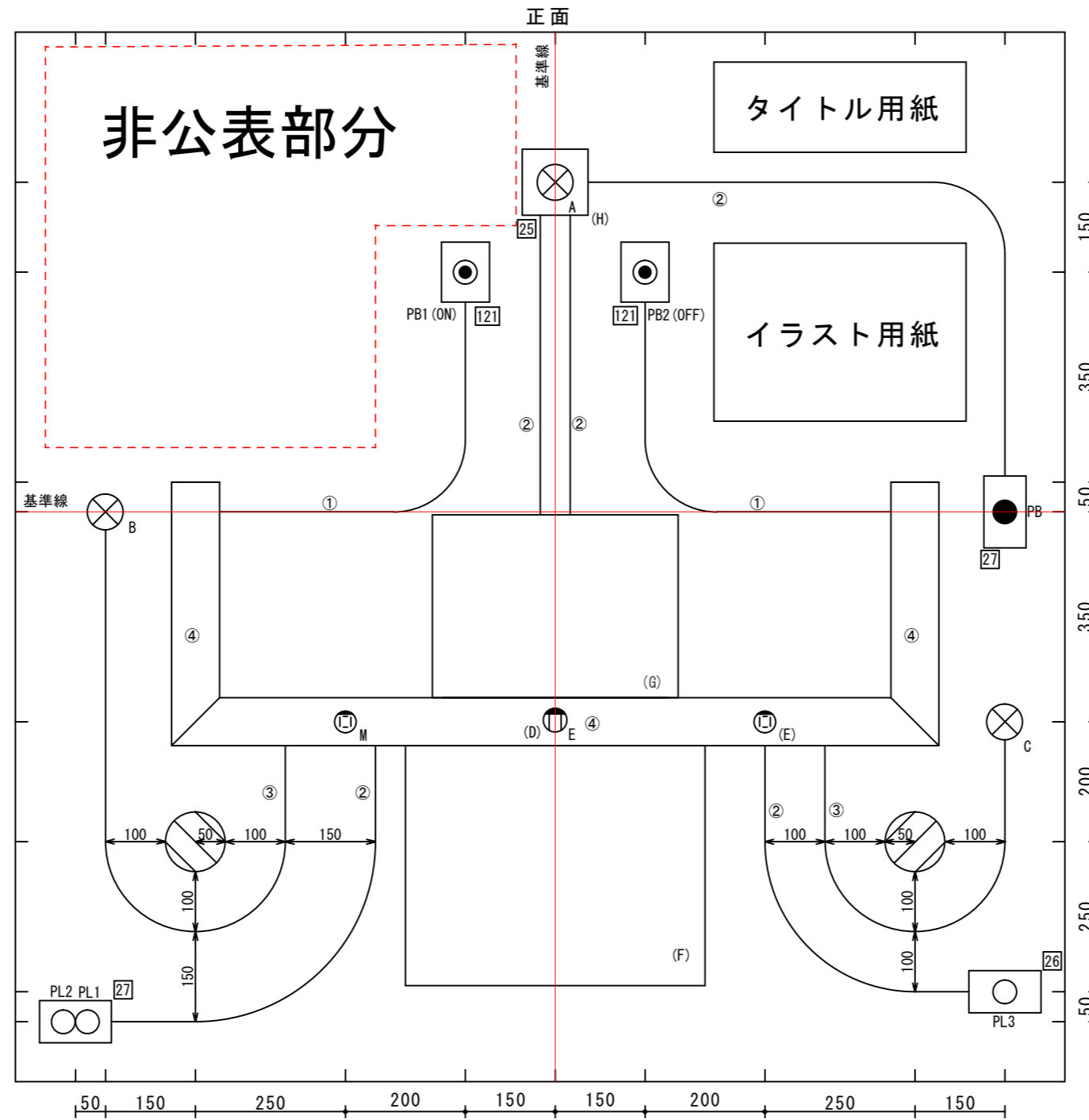
照明コンセント設備配線工事

1. 非公表部分については, 競技当日に公表される指示にしたがって工事を行うこと。
2. 小型 PLC を用いた制御では, 押しボタンスイッチ(PB1, PB2, PB3)を操作して電灯(A, B, C)の点滅を行う。競技当日に公表される制御内容通りに動作するプログラムを小型 PLC に入力すること。小型 PLC 制御盤内の機器の配置および端子台の指定については別紙 4 にしたがうこと。

第58回技能五輪全国大会 電工職種 競技課題【カテゴリー2】

図に示す配線工事を与えられた材料を使って行いなさい (標準時間: 4時間50分・打ち切り時間: 5時間20分)

特記事項



(縮尺: 1/10, 単位: mm)

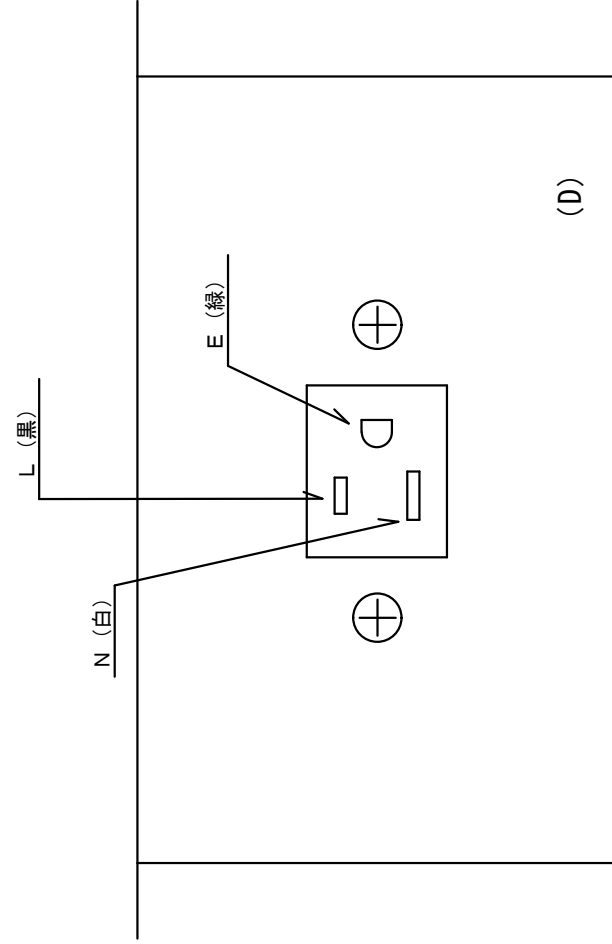
競技課題図

凡例

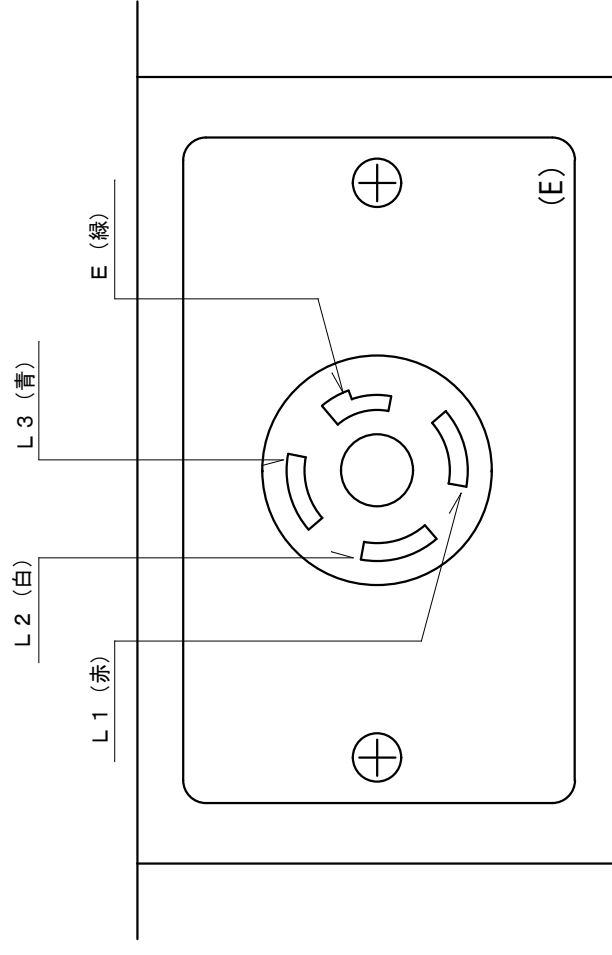
記号	名称
①	金属管
②	合成樹脂管
③	VVFケーブル
④	ダクト
□	接続箱
□(F)	動力制御盤用ボックス
□(G)	小型PLC制御盤用ボックス
⊗	ランプレセプタクル
●PB	押しボタンスイッチ (100V)
●PB	押しボタンスイッチ (200V)
⊕E	埋込み接地コンセント
⊕E	高容量引掛けコンセント
○	パイロットランプ
⊘	障害物

電源供給用コンセント施工詳細図

・接地線Eの配線は100Vと200Vとを別々にすること。

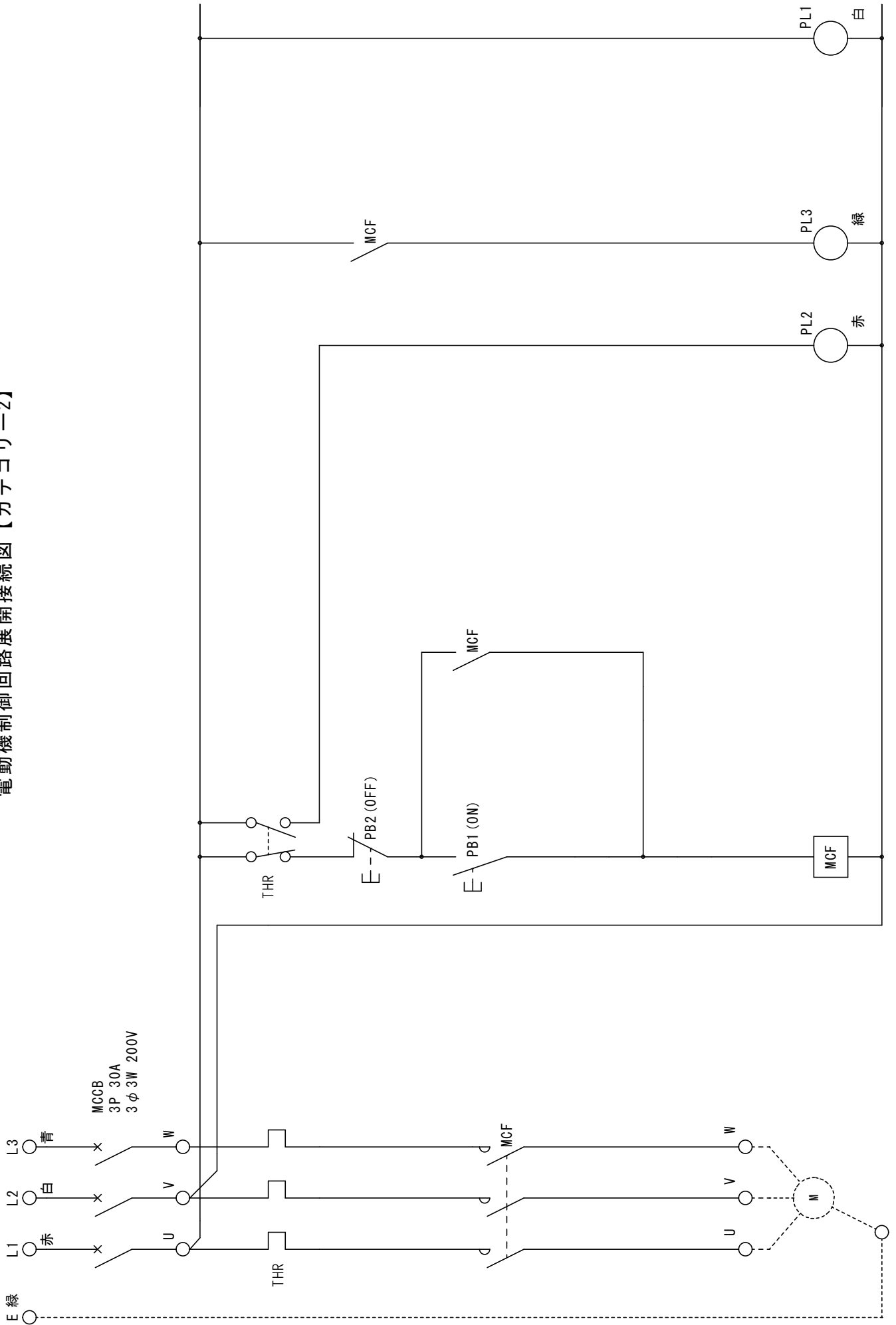


単相2線 100V用



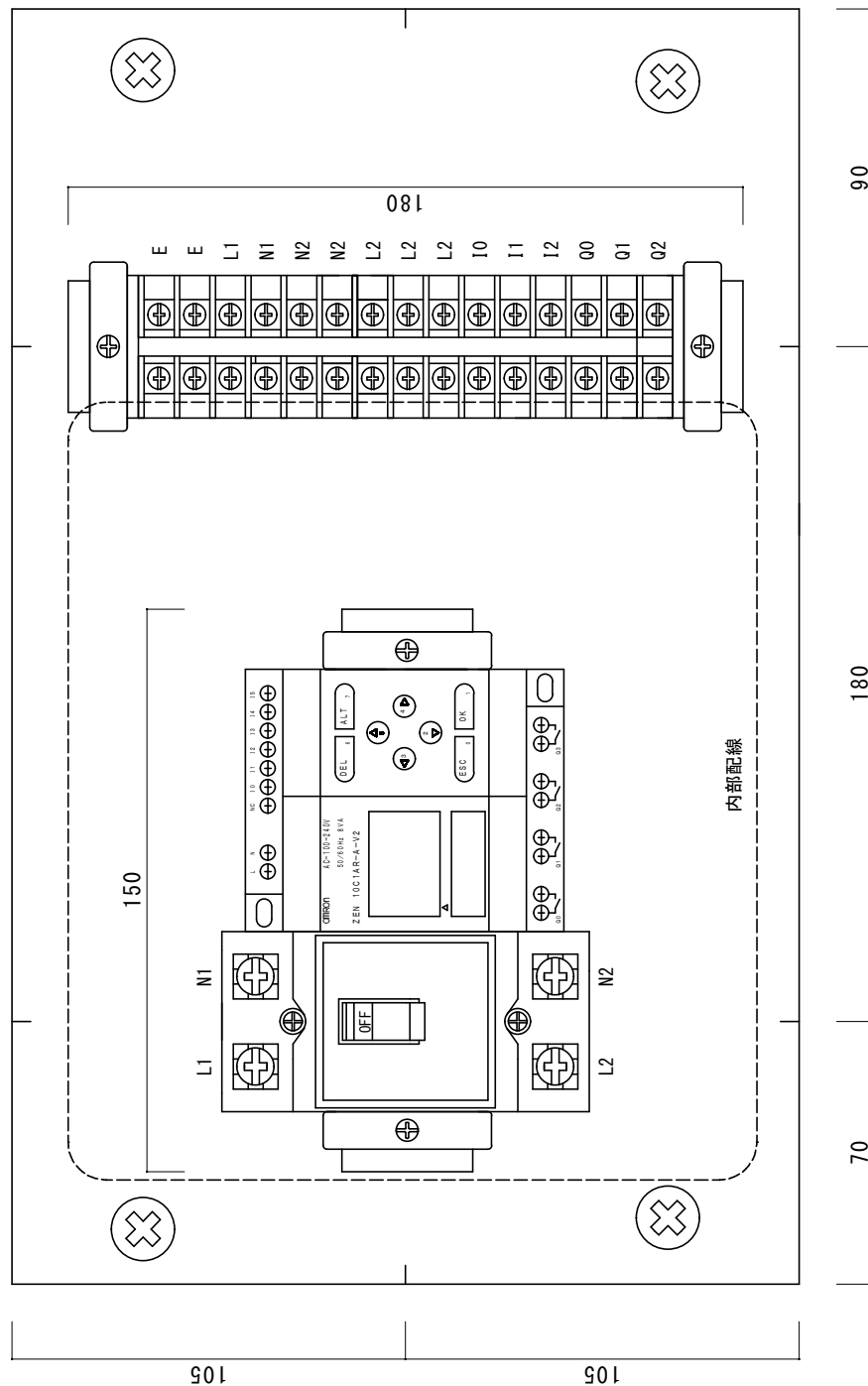
三相3線 200V用

電動機制御回路展開接続図【カテゴリ-2】



小型 P L C 制御盤図

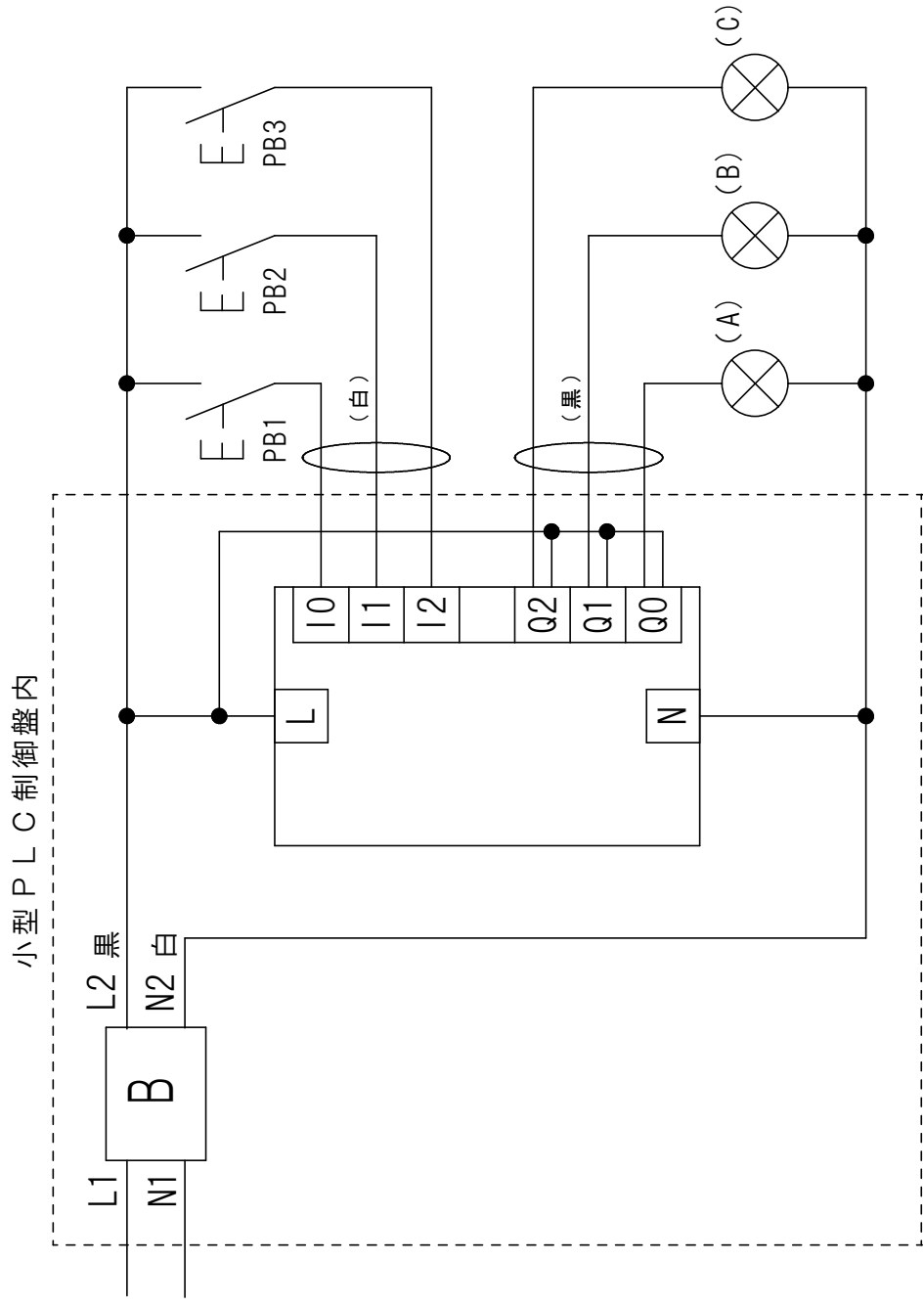
・ 内部配線については別紙5（小型PLC制御盤内部配線接続図）で指定された通り行うこと。



縮尺：1/2 単位：mm

小型PLC制御盤内部配線接続図

・ ○ 内でVVFケーブルでの配線の場合は () 内の色とする。



公表および非公表課題共通材料・器具

No.	品名	仕様	型式	数量
1	600Vビニル絶縁電線(赤)	1.6mm	一般品(指定なし)	36 m
2	600Vビニル絶縁電線(白)	1.6mm	一般品(指定なし)	16 m
3	600Vビニル絶縁電線(黒)	1.6mm	一般品(指定なし)	13 m
4	600Vビニル絶縁電線(青)	1.6mm	一般品(指定なし)	5 m
5	600Vビニル絶縁電線(緑)	1.6mm	一般品(指定なし)	13 m
6	600Vビニル絶縁電線(黄)	制御用1.25mm ²	一般品(指定なし)	10 m
7	平型ビニル外装ケーブル(VVF)	1.6mm-2C(グレーシース)	一般品(指定なし)	4.5 m
8	配線用遮断器	3P3E 30A 200V	NL63E-30(河村電器産業)	1 個
9	押し釦スイッチ	10A 300V 常時開	WN5401K(パナソニック)	1 個
10	埋込み接地極付コンセント	15A 125V	WN1101(パナソニック)	1 個
11	高容量引掛けコンセント	20A 250V	WF2420WK(パナソニック)	2 個
12	埋込み用パイロットランプ(白)	200V	WN3032WK(パナソニック)	1 個
13	埋込み用パイロットランプ(赤)	200V	WN3032RK(パナソニック)	1 個
14	埋込み用パイロットランプ(緑)	200V	WN3032GK(パナソニック)	1 個
15	ランプレセプタクル	6A 250V(送り端子なし)	WW3402(パナソニック)	3 個
16	連用取付け枠ワンタッチ		WN3710020(パナソニック)	3 枚
17	フルカラーモダンプレート	ミルキーホワイト 1コ用	WN6001W010(パナソニック)	2 個
18	フルカラーモダンプレート	ミルキーホワイト 2コ用	WN6002W010(パナソニック)	1 個
19	コンセントプレート	新金属プレート	WN9514(パナソニック)	2 枚
20	ねじなし電線管	E19mm	DW819K(パナソニック)	1 本
21	ボックスコネクタ	E19mm	DS02192(パナソニック)	4 個
22	プッシング	E19mm	DS1719(パナソニック)	4 個
23	薄鋼電線管用サドル	19mm用	DS1619(パナソニック)	8 個
24	合成樹脂管	16mm	VE-16(未来工業)	1 本
25	露出用ビニル四角ボックス	110×110×50mm	4B50GHW(ニチドウ)	1 個
26	合成樹脂管用スイッチボックス	露出用 1方出	SW1161ZGHW(ニチドウ)	1 個
27	カチコネ露出スイッチボックス	無方出	SW140ZGHW(ニチドウ)	2 個
28	合成樹脂管用2号コネクタ	16mm用	2K16(ニチドウ)	7 個
29	カチコネ2号コネクタ	16mm用	2K16ZGHW(ニチドウ)	2 個
30	合成樹脂管用サドル	16mm用	S16(ニチドウ)	12 個
31	エムケーダクト	グレー	MD31(マサル工業)	1 本
32	エムケーダクト用エンドキャップ	グレー	KMDE31(マサル工業)	2 個
33	エムケーダクト用DCホルダー	グレー	DHF311(マサル工業)	1 個
34	エムケーダクト用DCフレーム	グレー	DCF11(マサル工業)	2 個
35	動力制御盤用ボックス		SP4050-18TC(河村電器産業)	1 個
36	小型PLC制御盤用ボックス		SPN3040-18T(河村電器産業)	1 個
37	LED電球	100V 4.7W(電球色)	LDA5LGZ40ESW2(パナソニック)	3 個
38	タイトル用紙			1 枚
39	イラスト用紙			1 枚
40	障害物用紙			2 枚
41	白紙	A4		5 枚
42	「E」シール			必要数

非公表課題材料・器具

No.	品名	仕様	型式	数量
51				
52				
53				
54				
55				
56				
57				
58				
59				
60				

持参材料・器具

No.	品名	仕様	型式	数量
100	木ネジ	各種	一般品(指定なし)	必要数
101	ボディビス	皿頭各種	一般品(指定なし)	必要数
102	ナット付ビス	4mm×20mm 皿頭(レセプタクル用)	一般品(指定なし)	必要数
103	ワッシャー	4mm用(レセプタクル取付け用)	一般品(指定なし)	必要数
104	ステップル	No.1	一般品(指定なし)	必要数
105	結束バンド	全長約100mm以下	一般品(指定なし)	必要数
106	サーマルリレー	200V (1a1b) (サーマル7.9.11A使用)	TR-ON/3(富士電機)	1 個
107	サーマルリレー単独設置ユニット		SZ-HB(富士電機)	1 個
108	電磁接触器	200V (4a)	SC-03(富士電機)	1 個
109	電磁接触器用補助接点ユニット	200V (1a1b)	SZ-A11(富士電機)	2 個
110	レール式端子台	20A	TX10(春日電機)	18 P
111	同上エンドプレート	TX7~TX20用	TXA1(春日電機)	2 枚
112	端子台用カバー	L=177mm	TXB 2(春日電機)	1 枚
113	DINレール	アルミ 35 長さL=220mm	TXDA2(春日電機)あるいは相当品	1 本
114	DINレール	アルミ 35 長さL=330mm	TXDA2(春日電機)あるいは相当品	1 本
115	ストッパー		JTXE3(春日電機)	4 個
116	コントロールボックス	φ22 1点用	BXA-221(春日電機)あるいは相当品	2 個
117	押し釦スイッチ	φ22 平型(1a) 緑	B2F10G(春日電機)あるいは相当品	1 個
118	押し釦スイッチ	φ22 平形(1b) 赤	B2F10R(春日電機)あるいは相当品	1 個
119	制御電線支持具		一般品(指定なし)	必要数
120	リングスリーブ	各種	一般品(指定なし)	必要数
121	リングスリーブ用絶縁キャップ	各種	エンドキャップ(ニチフ)あるいは相当品	必要数
122	差込型コネクタ	各種 透明で電線先端が適切な深さまで挿入されていることが確認できるもの(指定なし)		必要数
123	圧着端子	各種	一般品(指定なし)	必要数
124	小型PLC制御盤	組立てたもの		1 台

小型PLC制御盤用材料・器具(配線用遮断器については支給します)

No.	品名	仕様	型式	数量
131	600Vビニル絶縁電線(黒、白)	1.6mm	一般品(指定なし)	必要数
132	600Vビニル絶縁電線(黄)	制御用1.25mm ²	一般品(指定なし)	必要数
133	小型PLC	ZEN(新品でなくても良いものとする)	10C1AR-A-V2(オムロン)	1 台
134	配線用遮断器	2P2E 20A 200V	NL52E-20(河村電器産業)	1 個
135	レール式端子台	20A	TX10(春日電機)	15 P
136	同上エンドプレート	TX7~TX20用	TXA1(春日電機)	2 枚
137	端子台用カバー	L=148mm	TXB 2(春日電機)	1 枚
138	DINレール	アルミ 35 長さL=150mm	TXDA2(春日電機)あるいは相当品	1 本
139	DINレール	アルミ 35 長さL=180mm	TXDA2(春日電機)あるいは相当品	1 本
140	ストッパー		JTXE3(春日電機)	4 個

第 58 回技能五輪全国大会 電工職種 競技当日進行表

① 集合	8 時 00 分
② 説明	8 時 00 分～ 8 時 05 分
③ 抽選, 工具展開	8 時 05 分～ 8 時 29 分
④ 競技時間 (午前)	8 時 30 分～11 時 30 分
⑤ 昼食時間	11 時 30 分～12 時 29 分
⑥ 競技時間 (午後)	12 時 30 分～14 時 50 分
⑦ 作品公開	15 時 00 分～15 時 30 分

(以上)