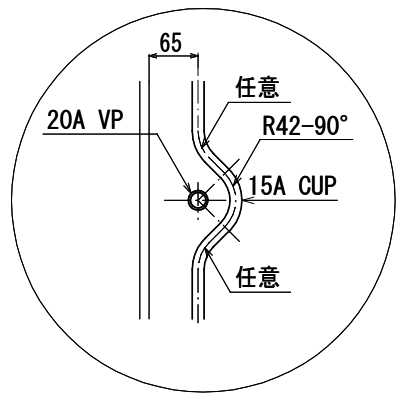
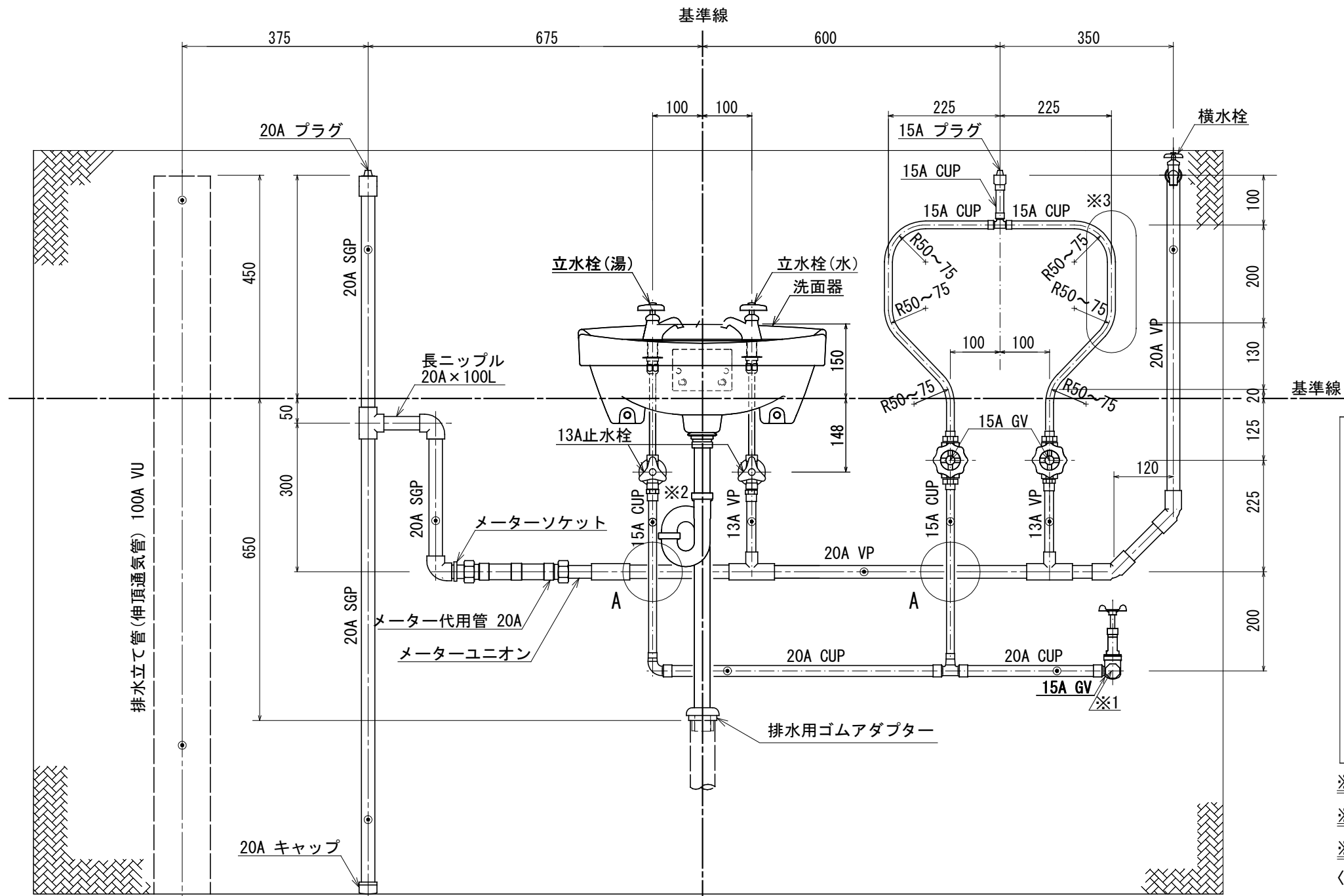


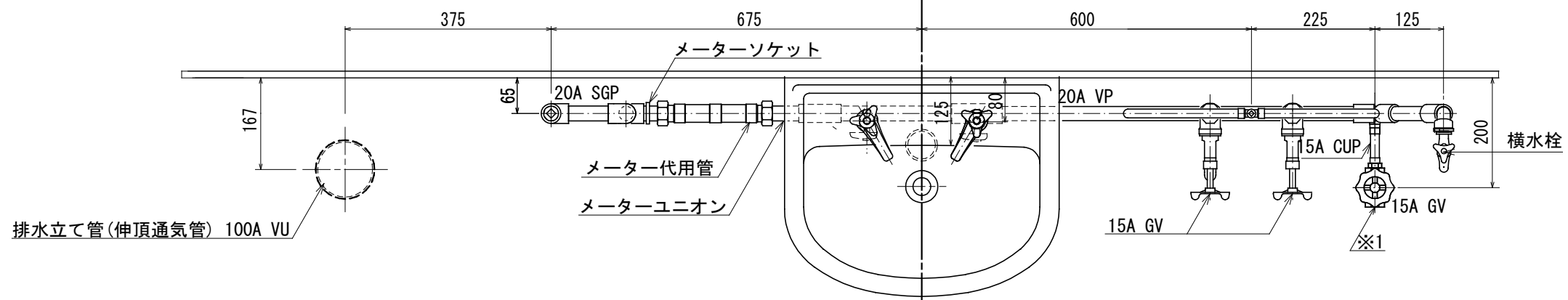
第56回技能五輪全国大会「配管」職種競技課題図



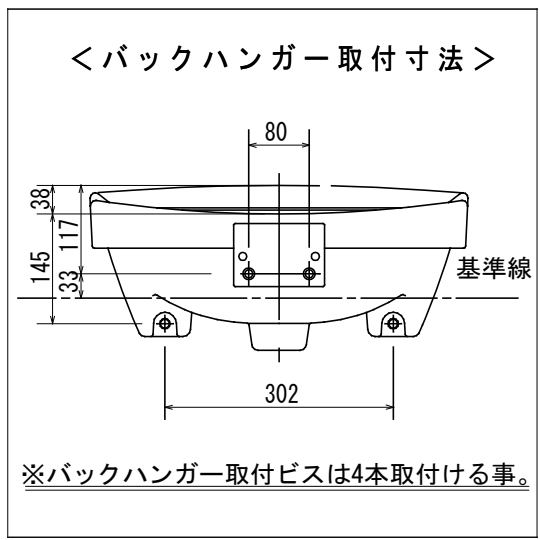
A部詳細図



〈正面図〉



〈平面図〉



- ※1: 水圧テスト器(手動)を取り付けた状態とする。
- ※2: トラップの向きは、左右どちらでもよい。
- ※3: 銅管の曲げ半径は左右対称とする。
- 〈凡例〉◎: 支持バンド取り付け位置

★課題図の排水・通気管については別紙(製作要領)を参照。

縮尺	1/10
標準時間	6時間30分
打切時間	6時間50分