

## 公 表

### 第53回技能五輪全国大会「左官」職種 競技課題図

1. 別添 第53回技能五輪全国大会「左官」職種競技課題のとおり。

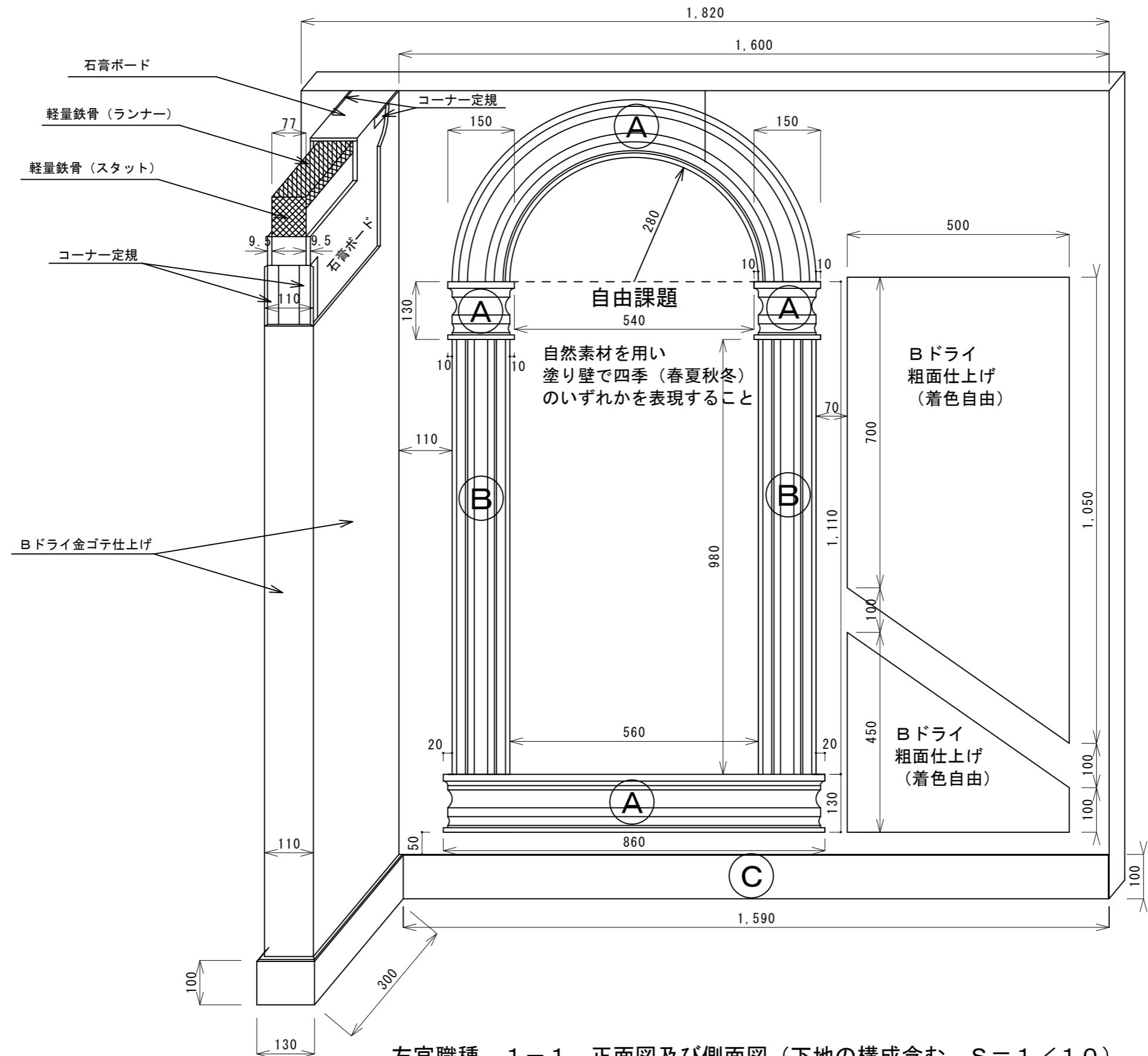
1-1 競技課題全体及び袖壁下地構成図

1-2 モジュール1  
正面図及び側面図

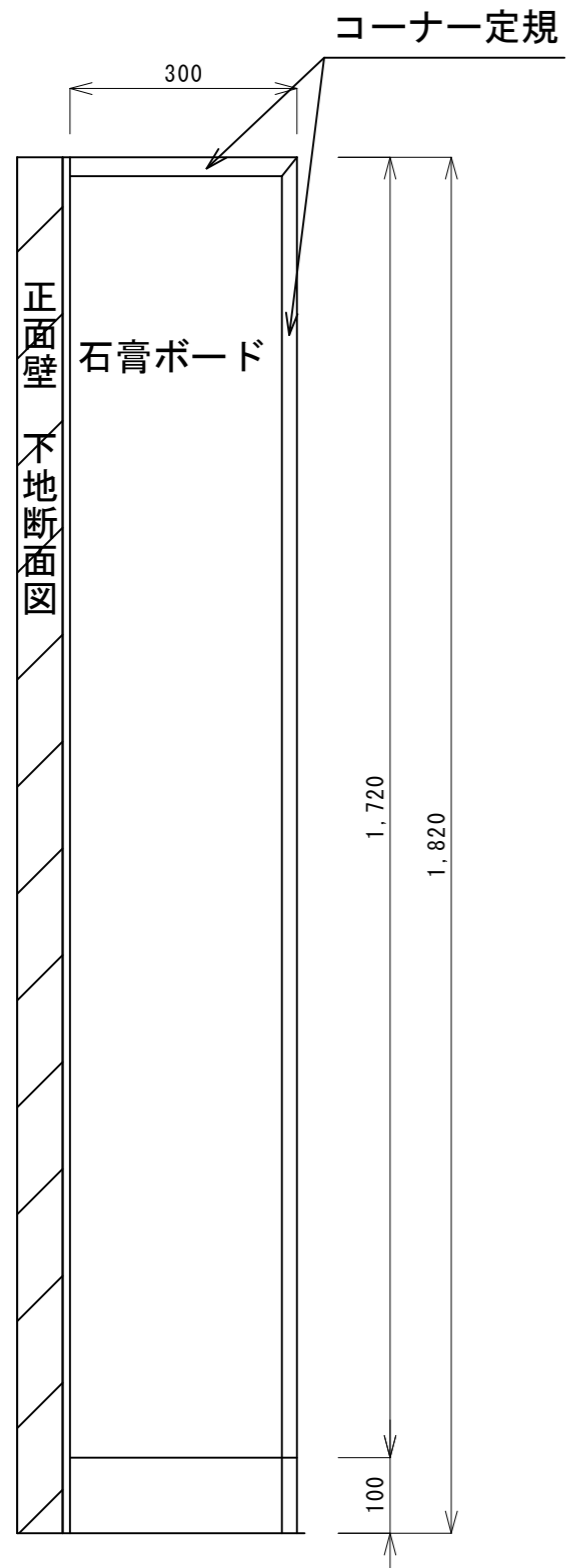
1-3 モジュール2  
正面図及び側面図

1-4 モジュール3  
正面図及び側面図

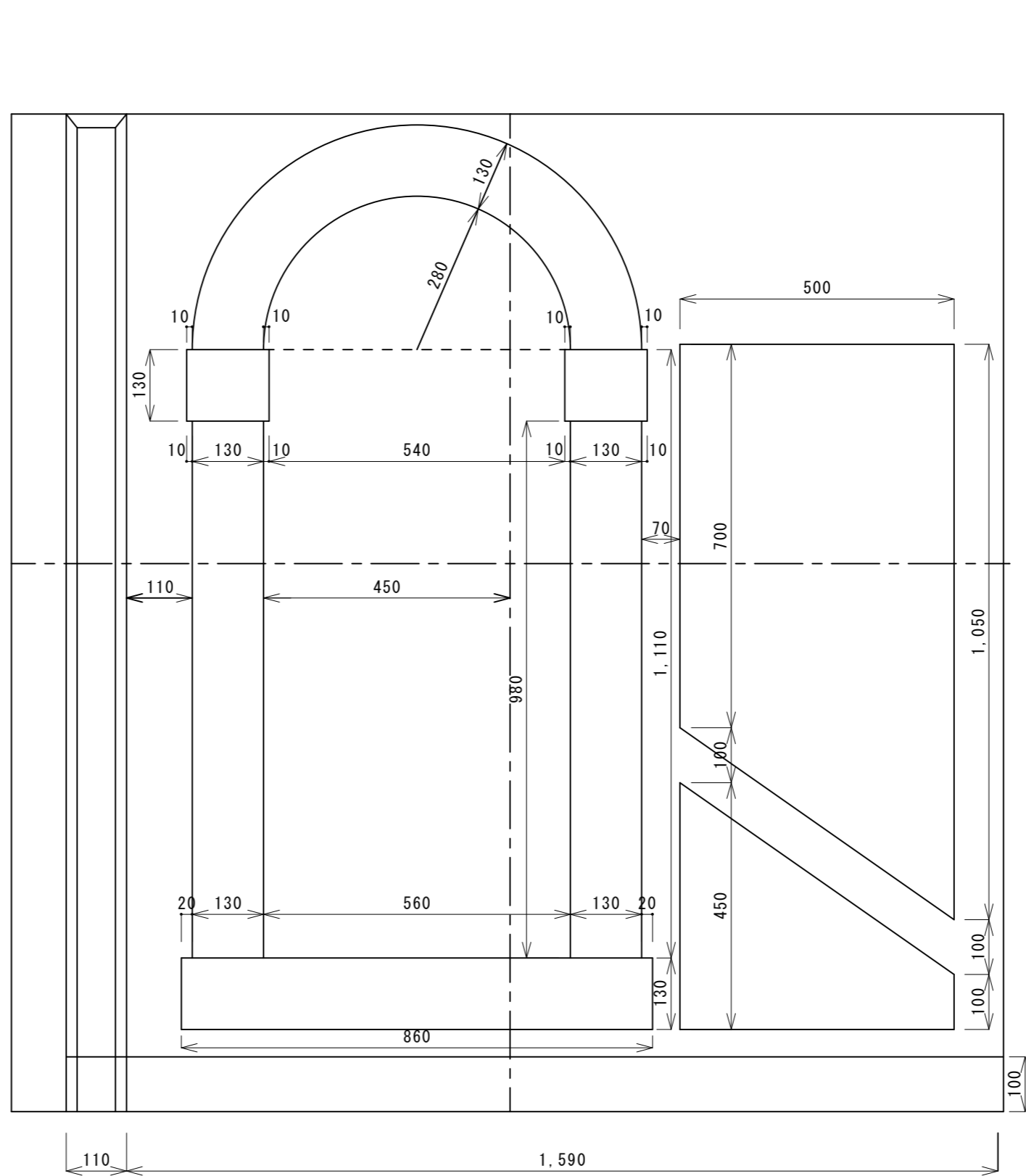
1-5 引き型断面図



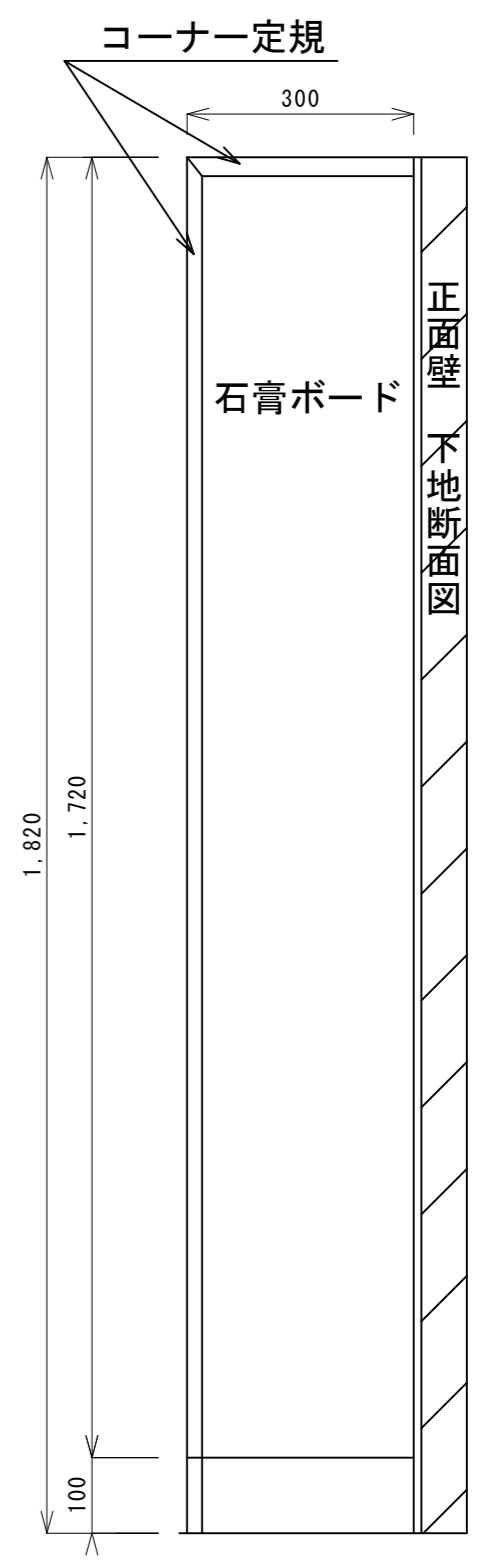
左官職種 1-1 正面図及び側面図 (下地の構成含む S=1/10)



左側面図

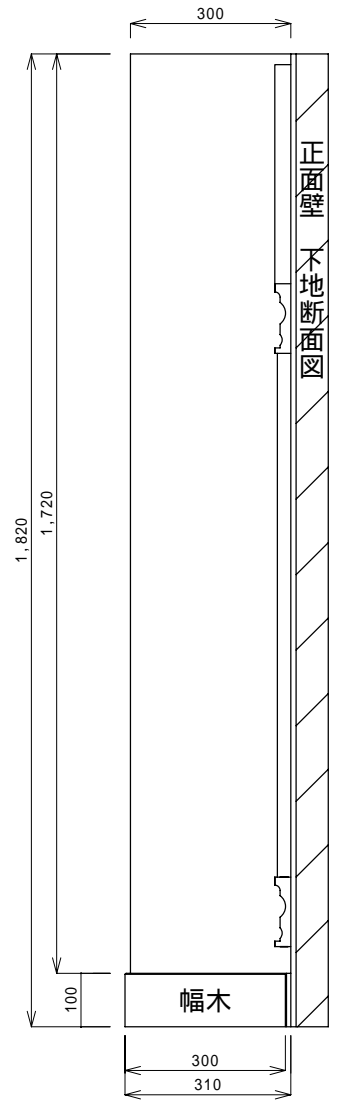
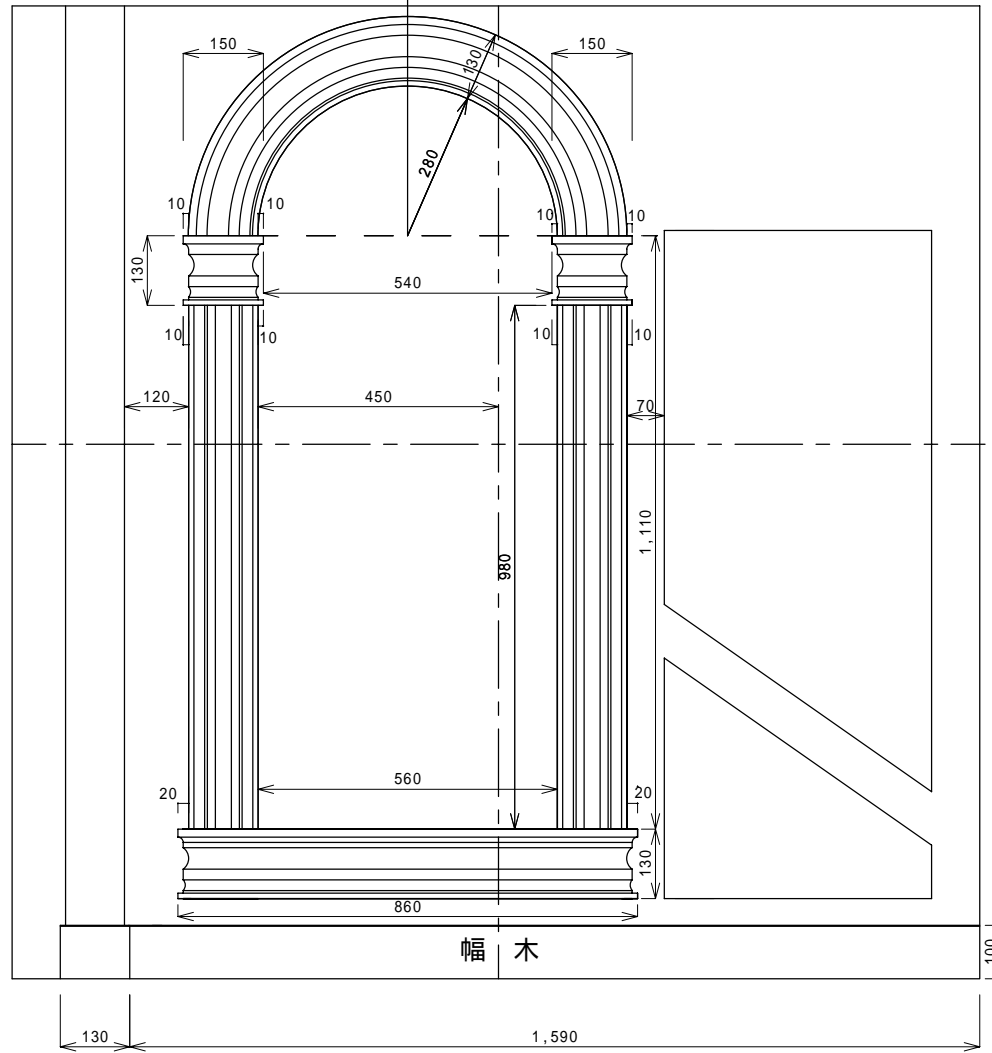
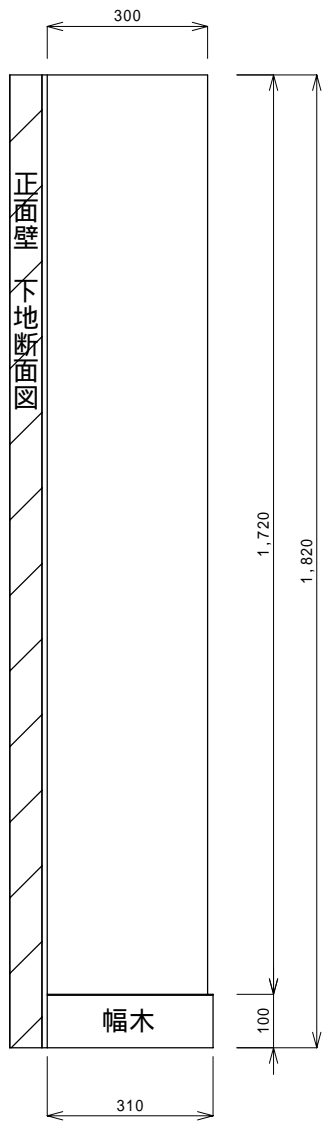


正面図

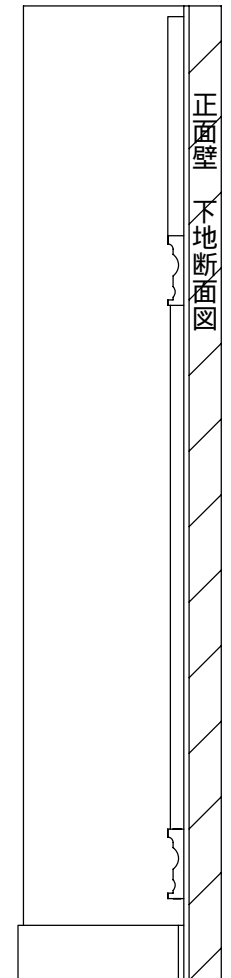
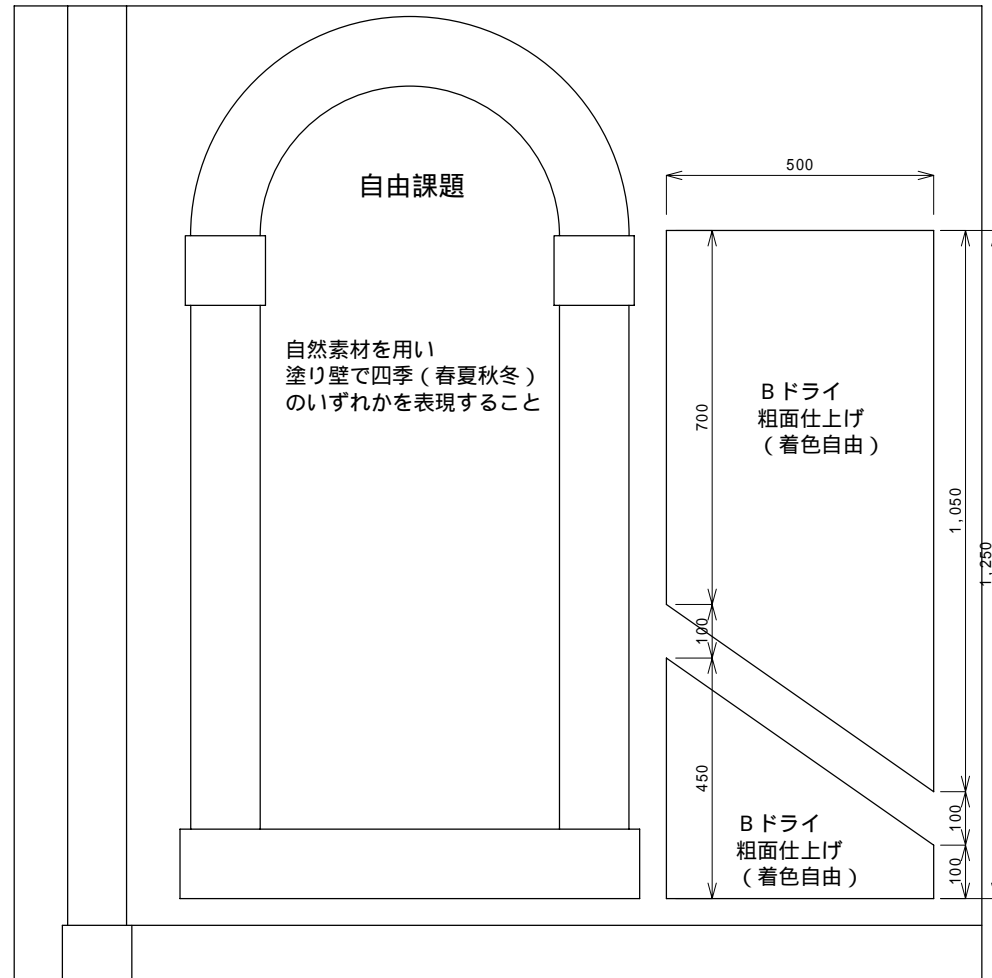
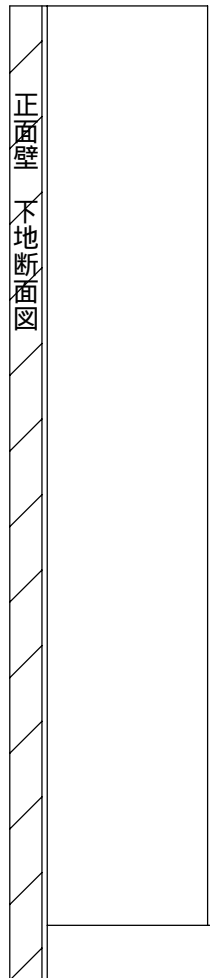


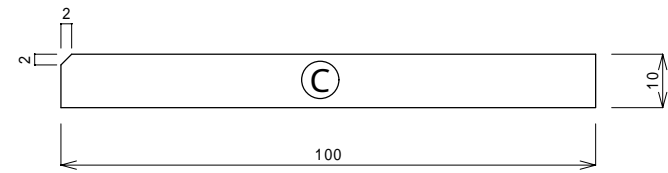
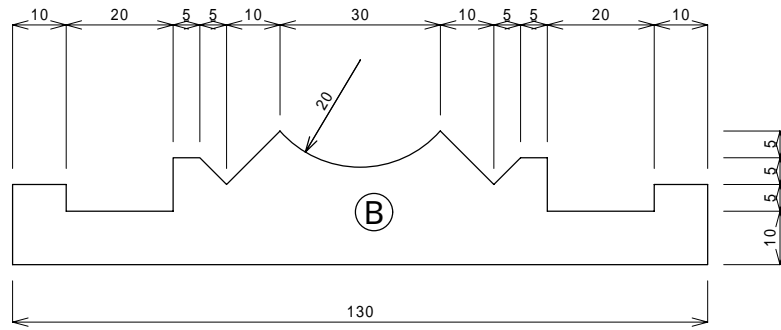
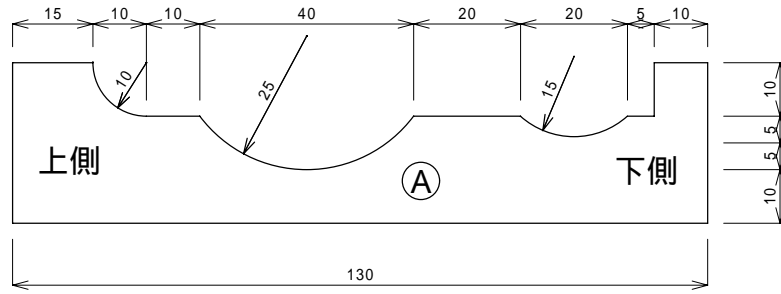
右側面図

左官職種 1-2 モジュール1 S=1/10



左官職種 1 - 3 モジュール2 S = 1 / 10





左官職種 1 - 5 引き型断面図 S = 1 / 1