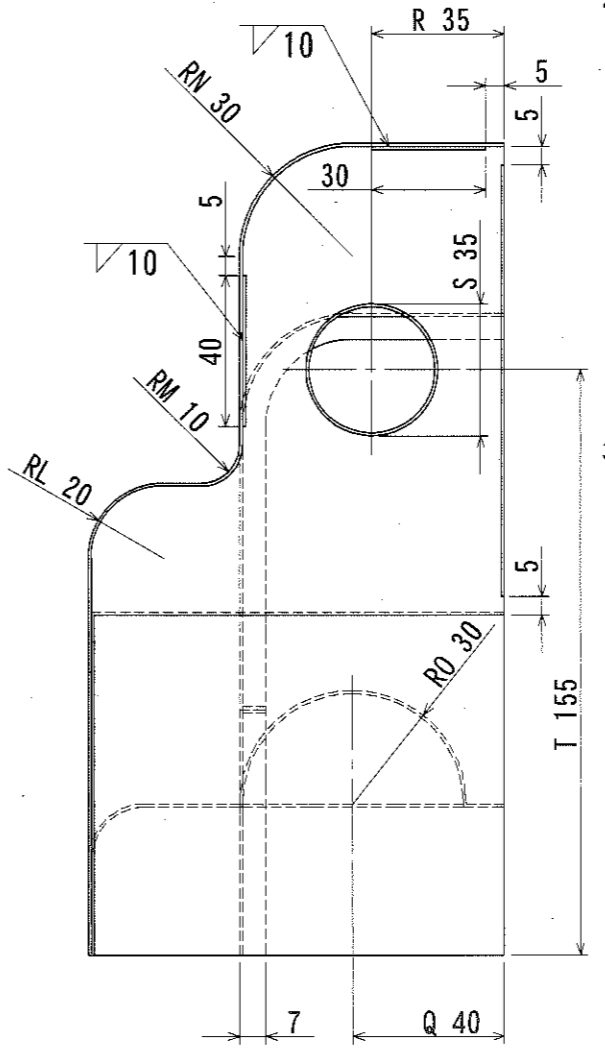
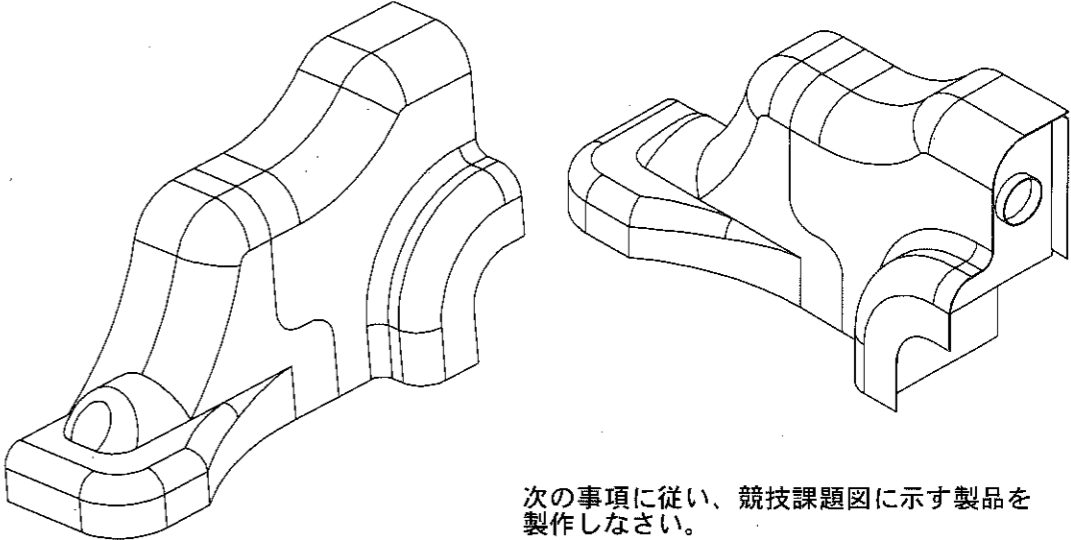
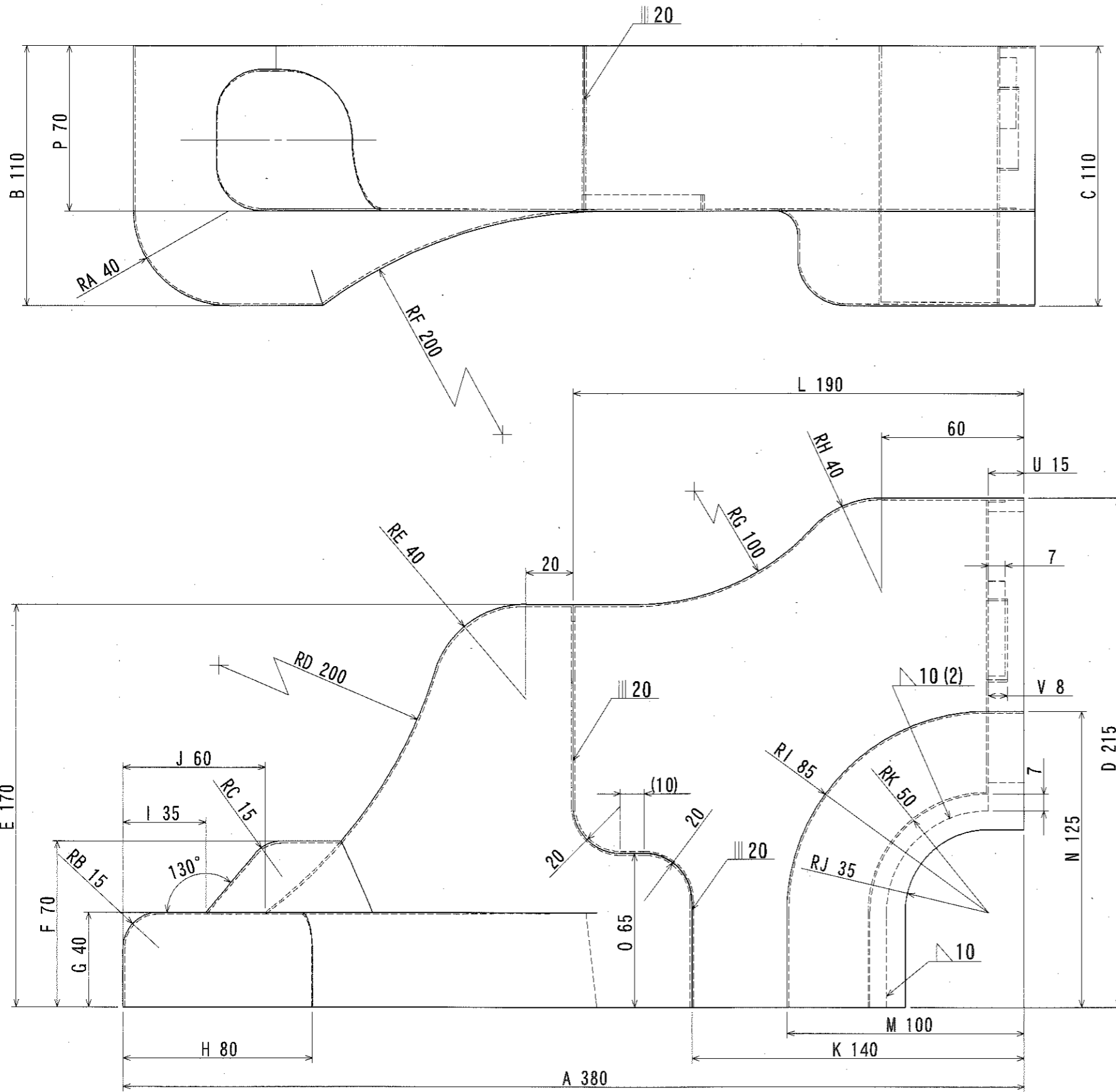


公表

第53回技能五輪全国大会「自動車板金」職種 競技課題



次の事項に従い、競技課題図に示す製品を製作しなさい。

1. 競技時間
○7時間
2. 指示事項

○寸法公差は次のとおりとする。

寸法 (mm)	公差 (mm)
15以下	±0.5
15を超えるもの	±1.0

ただし、R形状については、R寸法に関係なく形状誤差を0.5mm以下とすること。

- 溶接部以外は加熱してはならない。
- 製品板端の切口面は糸面取りを施すこと。

3. 支給材料

○冷間圧延鋼板 (SPCC) 1枚
t 0.8mm 914mm×914mm (±2mm)