

# 公表

## 第52回 技能五輪「電気溶接」職種 課題材料明細書

### 課題1(アルミニウムTIG)

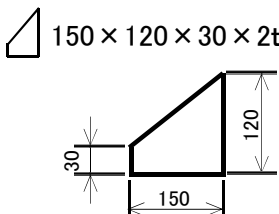
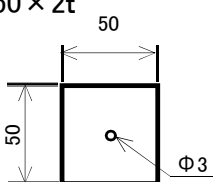
※JIS B 0405-f

符号	部材名称	規格	寸法(大きさ×板厚)	数量	備考
A	プレート	A5052	150×140×3t	1	
B	プレート	A5052	<p>117×97×3t</p>	1	
C	プレート	A5052	100×37×3t	1	
D	プレート	A5052	<p>94×20×77×3t</p>	2	
E	プレート	A5052	55×114×3t	1	
F	プレート	A5052	157×130×3t	1	
G	プレート	A5052	127×110×3t	1	
H	プレート	A5052	63.5×60×3t	2	
I	プレート	A5052	<p>Φ60×3t</p>	1	中心にΦ3穴加工
J	パイプ	A6063	Φ60×20×3t	2	
K	パイプ	A6063	Φ40×20×3t	1	

## 第52回 技能五輪「電気溶接」職種 課題材料明細書

## 課題2(ステンレスTIG)

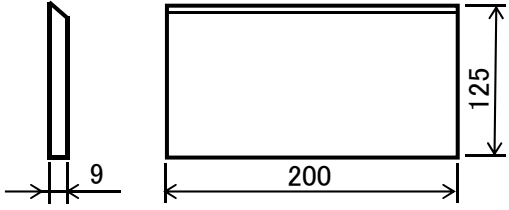
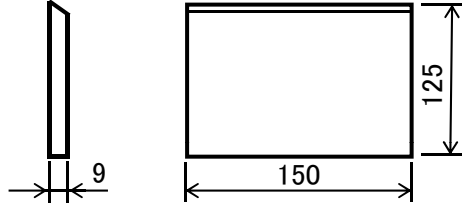
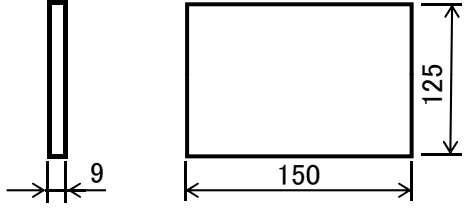
※JIS B 0405-f

符号	部材名称	規格	寸法(大きさ×板厚)	数量	備考
A	プレート	SUS304	 $150 \times 120 \times 30 \times 2t$	2	
B	プレート	SUS304	$146 \times 106 \times 2t$	2	
C	プレート	SUS304	$106 \times 35 \times 2t$	2	
D	プレート	SUS304	$128 \times 118 \times 2t$	1	
E	プレート	SUS304	$78 \times 53 \times 2t$	2	
F	プレート	SUS304	 $50 \times 50 \times 2t$	1	中心に $\phi 3$ 穴加工
G	プレート	SUS304	$25 \times 54 \times 2t$	4	
H	パイプ	SUS304TPA	$\Phi 76.3 \times 20 \times 2t$	2	

第52回 技能五輪「電気溶接」職種 課題材料明細書

課題3(突合せ試験片)

※ JIS B 0405-f

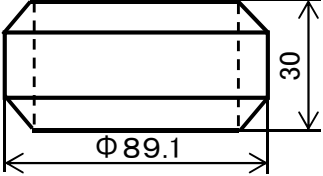
符号	部品名称	規格	寸法(大きさ×板厚)	数量	備考
A	プレート	SS400	125 × 200 × 9t 	2	・1辺200mmに30° ベベル加工
B	プレート	SS400	125 × 150 × 9t 	1	・1辺150mmに45° ベベル加工
C	プレート	SS400	125 × 150 × 9t 	1	

## 第4課題(圧力容器)

※ JIS B 0405-f

符号	部品名称	規格	寸法(大きさ×板厚)	数量	備考
A	プレート	SS400	<p>・ 183×123×9t</p>	1	・1辺183mmに30° ベベル加工
B	プレート	SS400	<p>・ 183×103×9t</p>	1	・1辺183mmに30° ベベル加工
C	プレート	SS400	<p>・ 224×162×6t</p>	1	・Φ73mmの穴加工
D	プレート	SS400	<p>・ 195×162×9t</p>	1	・Φ20mmの穴加工
E	プレート	SS400	<p>・ 200×56×6t</p>	2	・1辺200mmに30° ベベル加工

F	プレート	SS400	<ul style="list-style-type: none"> <li>200 × 62 × 6t</li> </ul>	1	<ul style="list-style-type: none"> <li>2辺200mmに30° ベベル加工</li> </ul>
G	プレート	SS400	<ul style="list-style-type: none"> <li>200 × 102.5 × 9t</li> </ul>	2	<ul style="list-style-type: none"> <li>1辺200mmに30° ベベル加工</li> </ul>
H	プレート	SS400	<ul style="list-style-type: none"> <li>141 × 100 × 6t</li> </ul>	2	<ul style="list-style-type: none"> <li>1辺141mmに30° ベベル加工</li> </ul>
I	プレート	SS400	<ul style="list-style-type: none"> <li>Φ74 × 9t</li> </ul>	1	<ul style="list-style-type: none"> <li>Φ20mmの穴加工有り</li> </ul>
J	プレート	SS400	<ul style="list-style-type: none"> <li>Φ74 × 9t</li> </ul>	1	
K	パイプ	STPG370SH 80A × sch80	<ul style="list-style-type: none"> <li>Φ89.1 × 30 × 7.6t</li> </ul>	4	<ul style="list-style-type: none"> <li>片側端面に30° ベベル加工</li> </ul>

L	パイプ	STPG370SH 80A×sch80	<ul style="list-style-type: none"> <li>Φ89.1×30×7.6t</li> </ul> 	1	<ul style="list-style-type: none"> <li>両側端面に30° ベベル加工</li> </ul>
M	ソケット	SS400	<ul style="list-style-type: none"> <li>Φ30×45</li> </ul>	1	<ul style="list-style-type: none"> <li>G1/2 ネジ</li> </ul>