

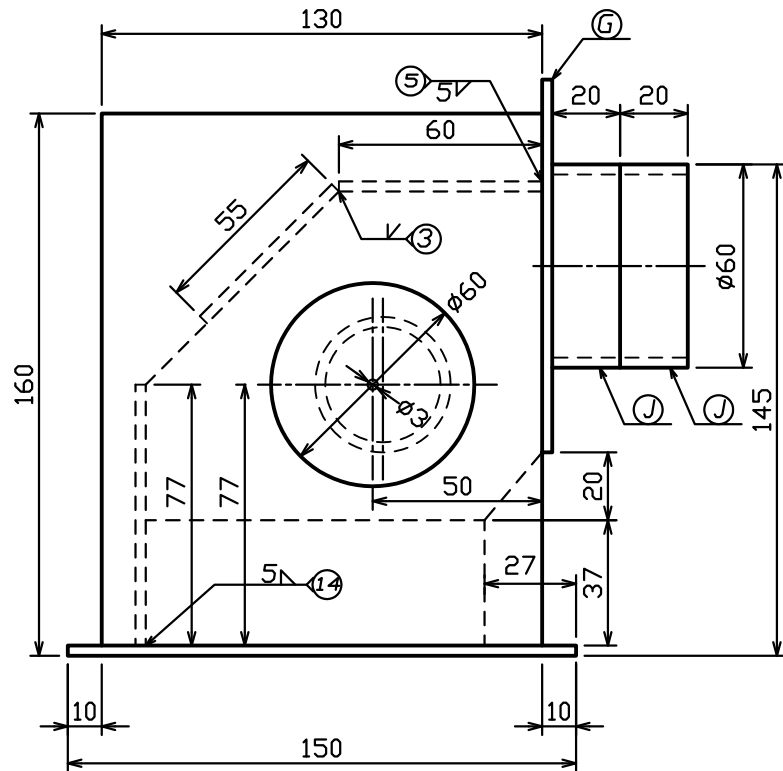
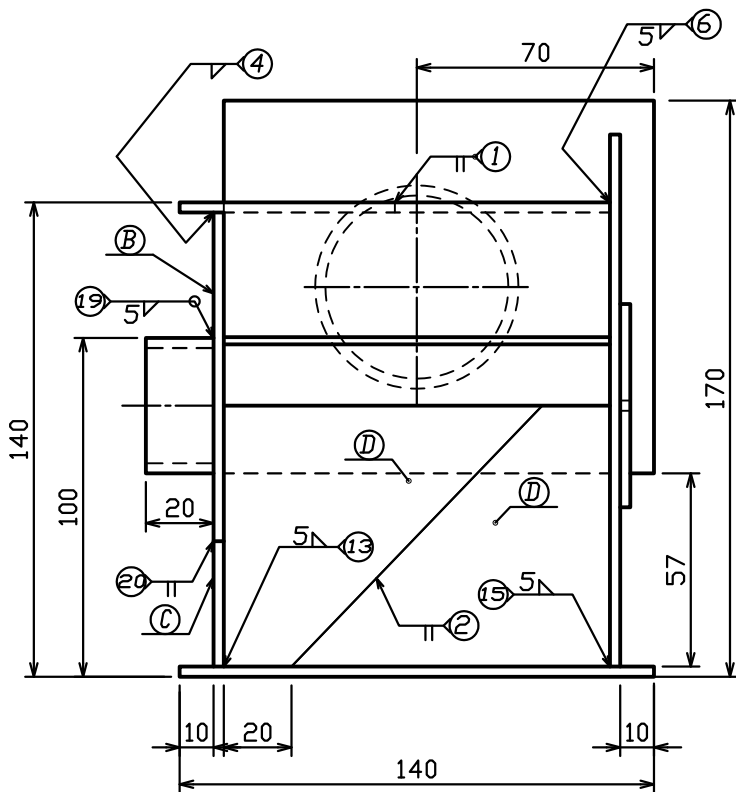
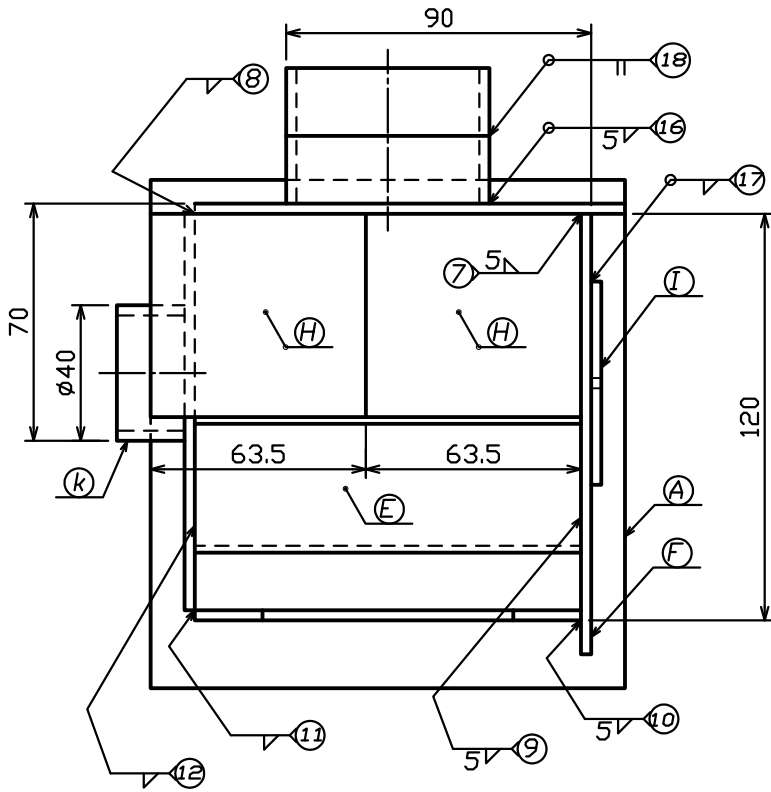
第52回技能五輪全国大会「電気溶接」職種課題図

課題1 (アルミニウムTIG)

投影法	
尺度	NTS
単位	mm

番号	溶接姿勢
①	横向
②	立向
③	下向
④	上向
⑤	水平
⑥	水平
⑦	立向
⑧	立向
⑨	立向(斜め)
⑩	立向
⑪	立向
⑫	立向(斜め)
⑬	水平
⑭	水平
⑮	水平
⑯	全姿勢
⑰	全姿勢
⑱	全姿勢
⑳	横向

注：板厚は3mmである。

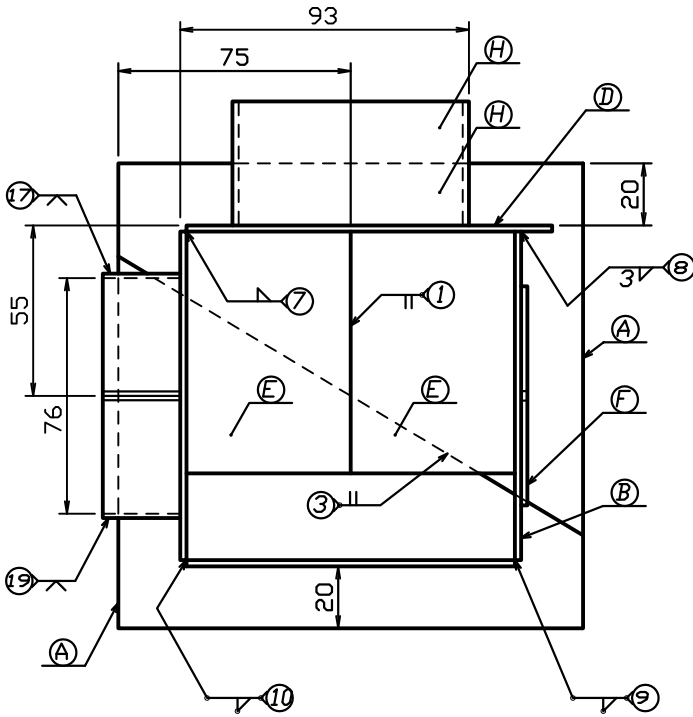


第52回技能五輪全国大会「電気溶接」職種課題図

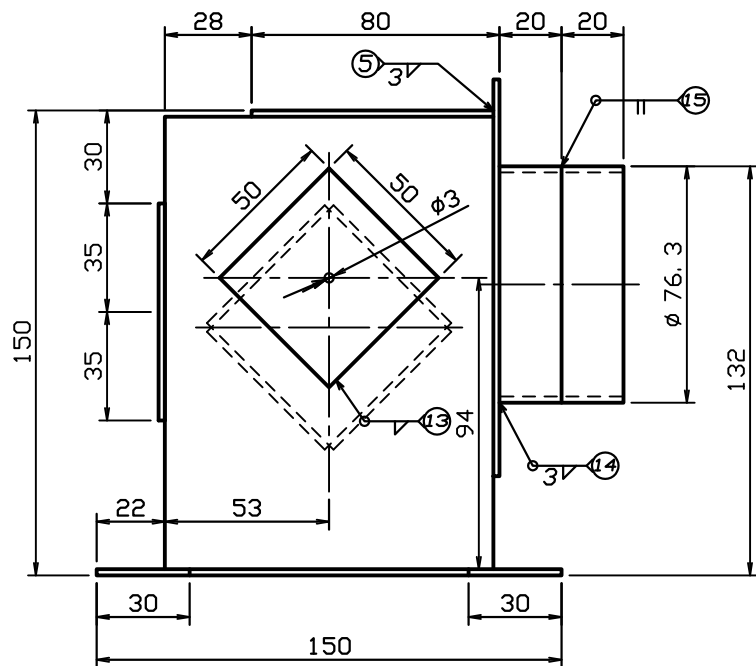
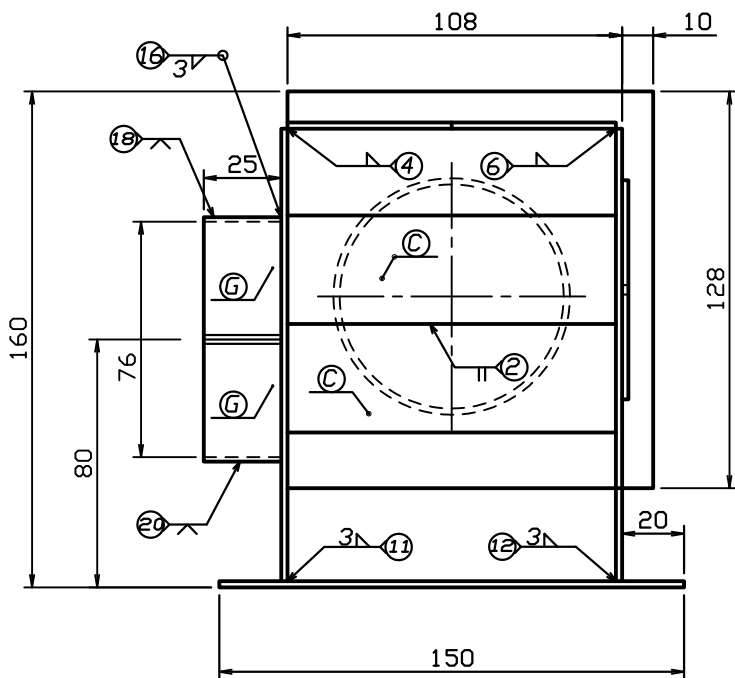
課題2 (ステンレスTIG)

投影法	
尺度	NTS
単位	mm

番号	溶接姿勢
①	下向
②	横向
③	立向
④	水平
⑤	水平
⑥	水平
⑦	立向
⑧	立向
⑨	立向
⑩	立向
⑪	水平
⑫	水平
⑬	全姿勢
⑭	全姿勢
⑮	全姿勢
⑯	全姿勢
⑰	横向
⑱	下向
⑲	横向
⑳	上向

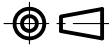


注：板厚は2mmである。
但し、パイプの板厚は2.0mmである。

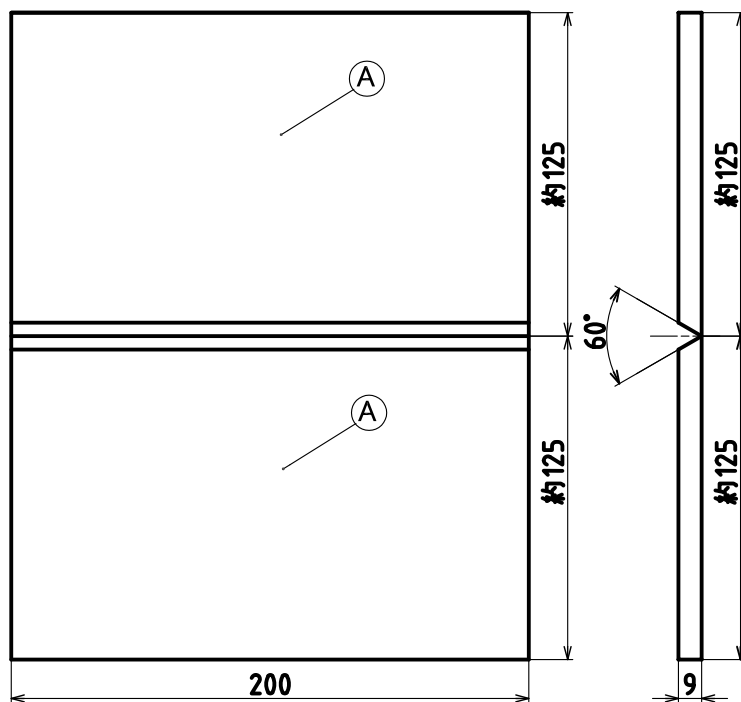


第52回技能五輪全国大会「電気溶接」職種課題図


課題3（突合せ試験片）

投影法	
尺度	N. T. S
単位	mm

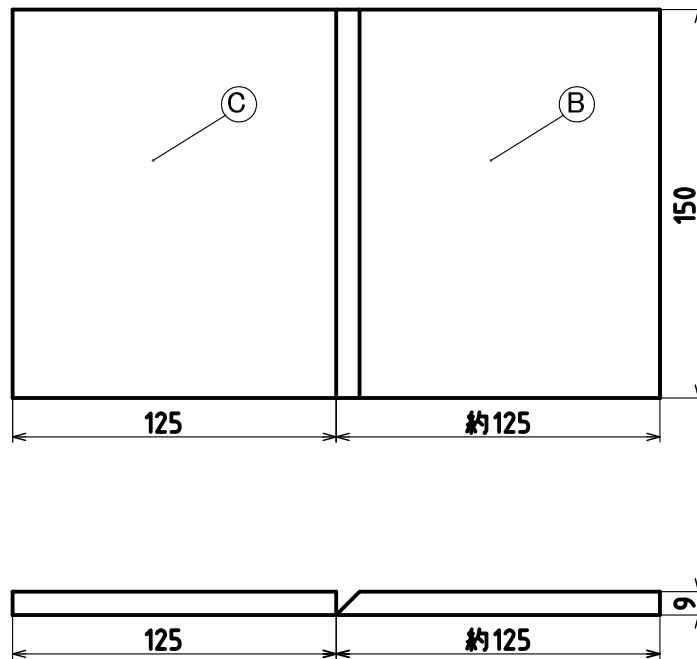
ティグ溶接・マグ溶接	
溶接姿勢 一層目	ティグ 横向
溶接姿勢 二層目以降	マグ 横向



第52回技能五輪全国大会「電気溶接」職種課題図
課題3（突合せ試験片）

投影法	
尺度	N. T. S
単位	mm

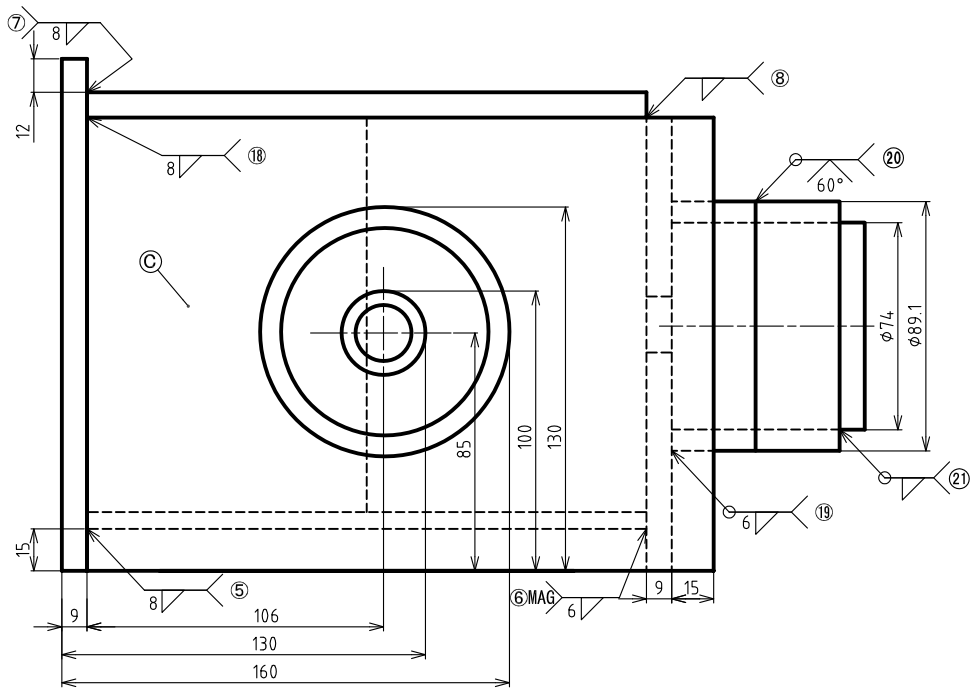
被覆アーク溶接	
溶接姿勢	立向
材料上部	45° ㄷ形開先



第52回技能五輪全国大会「電気溶接」職種課題図

課題4 (压力容器)

投影法	
尺度	N. T. S
単位	mm



番号	溶接姿勢	番号	溶接姿勢
①	上向	⑭	上向
②	立向	⑮	上向
③	横向	⑯	上向
④	下向	⑰	上向
⑤	立向	⑱	立向
⑥	立向	⑲	全姿勢
⑦	立向	⑳	全姿勢
⑧	立向	㉑	全姿勢
⑨	水平	㉒	水平
⑩	水平	㉓	横向
⑪	上向	㉔	全姿勢
⑫	上向	㉕	水平
⑬	上向	㉖	水平

注：板厚は6mmと9mmである。
但し、パイプの板厚は7.6mmである。

