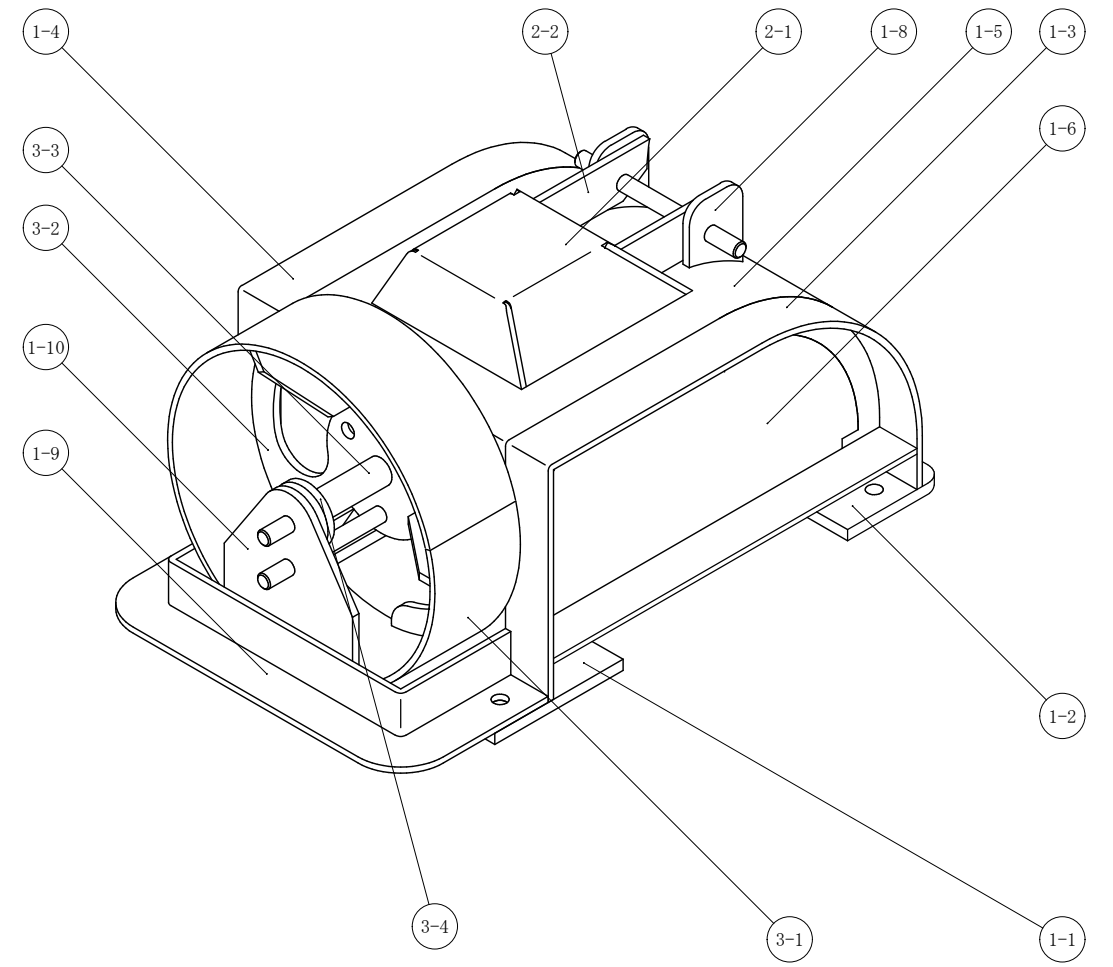


提出姿勢

番号	品名	員数
1-1	SS400 9.0t	2
1-2	SS400 9.0t	2
1-3	等辺山形鋼 40×40 5t	1
1-4	等辺山形鋼 40×40 5t	1
1-5	SS400 4.5t	1
1-6	SS400 4.5t	1
1-7	SS400 4.5t	1
1-8	SS400 6.0t	2
1-9	等辺山形鋼 40×40 5t	1
1-10	SS400 6.0t	1
2-1	SS400 4.5t	1
2-2	SS400 6.0t	2
3-1	SS400 4.5t	1
3-2	SS400 6.0t	1
3-3	SGP 15A	1
3-4	SS400 6.0t	1
4	平行ピン φ12×150	3



注 提出時は部品3-1を部品1-5等に密着させた状態とする事