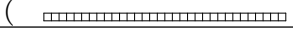
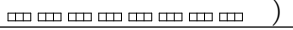
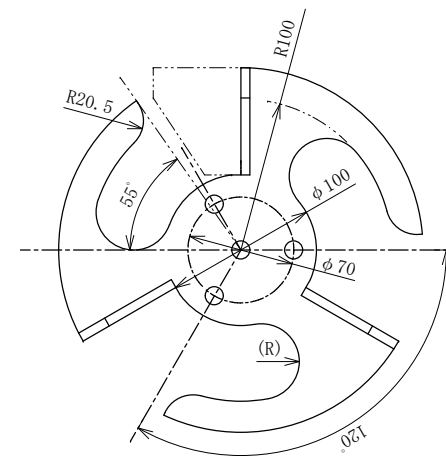
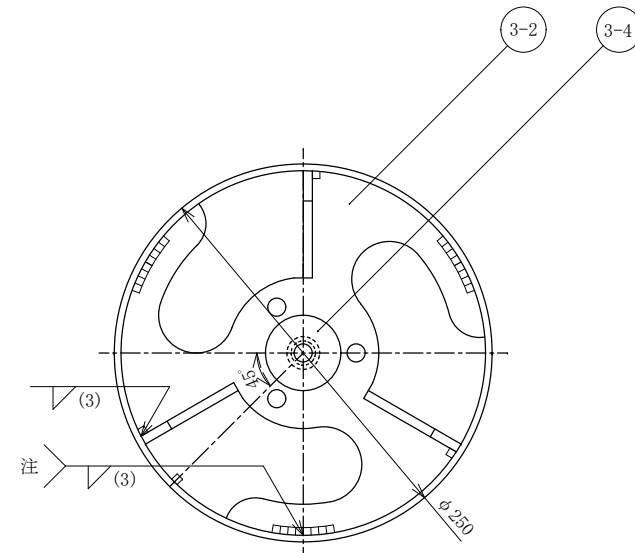
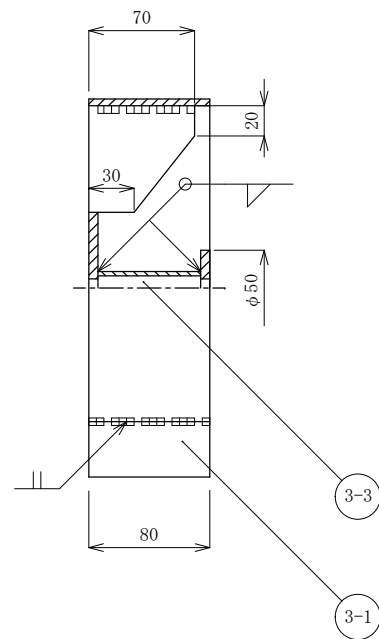
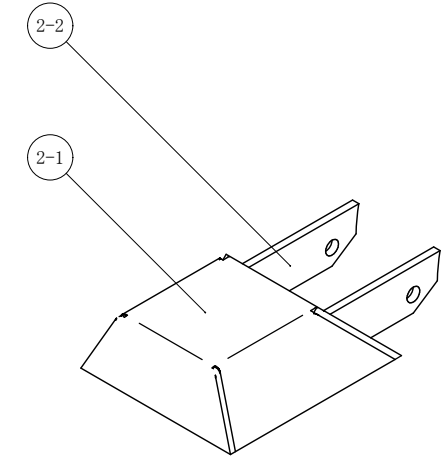
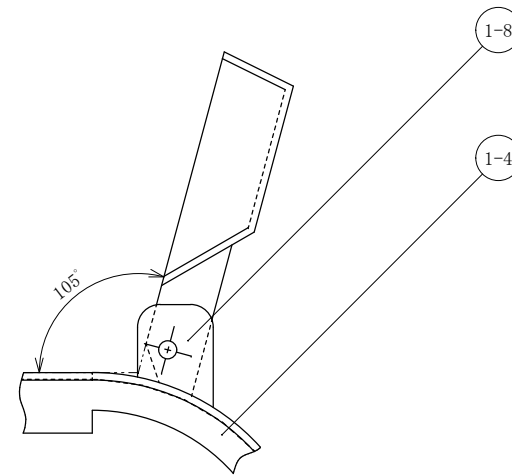
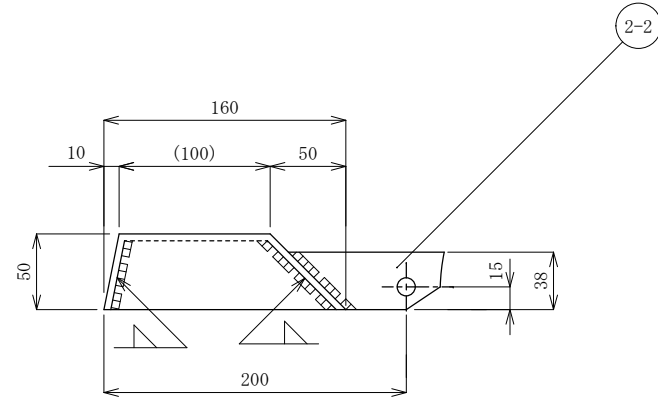
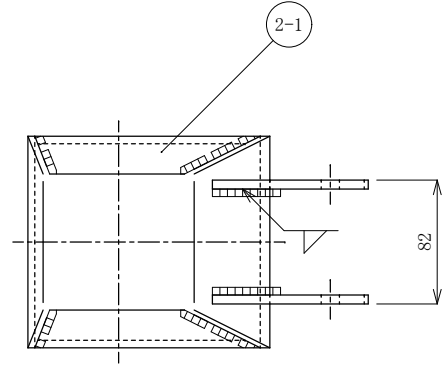
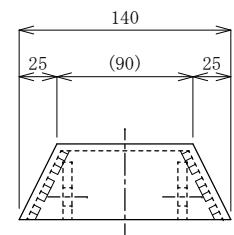


注 溶接長は40mmとする
 ※ 溶接部は、下記の表示または溶接記号で表示
 ( , )
 ※ 指定以外の穴径はφ12



3-2詳細図

