

第 52 回技能五輪全国大会「旋盤」職種選手選考会 課題

次の注意事項及び仕様に従って、課題図に示す部品を製作しなさい

1 競技時間

標準時間 3 時間 45 分

打切り時間 4 時間 15 分

2 競技用機械

普通旋盤 ワシノ LE080A 型 心間 800mm、5.5kW、四ツ爪単動チャック

3 注意事項

- (1) 支給された材料の寸法、数量等が「支給材料」のとおりであることを確認すること。
- (2) 支給された材料に異常がある場合は、競技委員に申し出ること。
- (3) 使用工具は「持参工具」で指定した以外のもは使用しないこと。
- (4) デジタル式位置表示装置が機械に装備されている場合、その装置は使用してはならない。
- (5) 切り屑が飛散する作業（主に荒加工の時など）では、必ず切り屑飛散カバーを使用すること。
なお、切り屑カバーは、機械に付いているが、持参したものを使用しても良い。
また、衝立や図面立て兼用の衝立、切り屑除けカバー兼用の衝立を持参しても良いが、各仕様や使用方は、持参工具の注意事項に記した内容に従うこと。
- (6) 工具整理台は各自持参とし、製品保管箱を含む 2 台までの使用を認める。工具整理台を競技会場内に持ち込む場合は、持参工具の注意事項に記した内容に従うこと。
- (7) 主軸台上部および心押し台上部に直接、物を置いてはならない。ただし、安全に考慮した置き台等を設置した場合には、整理台として使用しても良い。なお、各仕様や使用方は、持参工具の注意事項に記した内容に従うこと。
- (8) 選手の責めにより、競技中に使用機械、工具、測定器等を損傷しても再貸与しない。なお、使用機械（旋盤）の損傷について、選手の操作誤りなど明らかに選手の責めによるものと認められ、当該機がそのままの状態で使用不可となった場合（メーカー技術者による修理作業を要する場合は、失格扱いとする。
- (9) 競技中は使用工具の貸し借りを禁止する。
- (10) 競技開始前に、機械の操作方法について不明な点があれば競技委員に申し出ること。
試し削りの開始や競技の開始については、実施要領の内容を把握しておくこと。
- (11) 競技中においては、刃物をハンドラップ又は油といしでの再研削はしてもよいものとする。ただし、再研削時間は競技の時間に含まれるものとする。
- (12) 競技中においてはグラインダによる再研削は禁止する。
- (13) テーパー、ネジの加工は、現物合わせとし、ゲージ等の持ち込みを禁止する。
- (14) 作業の服装等は、作業に適したものであること。
- (15) 標準時間を超えて作業を行った場合は、超過時間に応じて減点される。なお、時間の計測は、開始の合図から、競技委員に機械加工終了の意思表示を行った時点までとする。
- (16) 競技終了後はいかなる加工も行ってはならない。
- (17) 競技中に選手が原因でトラブルが生じ、付添い人等による補助を必要とした場合は、減点対象となる。
- (18) 主軸の起動と停止については、高速回転からの主軸の正転・逆転による主軸の停止や、ノーブレーキによる回転方向の変更は行わないこと。ただし、高速回転とは、概ね 300 min^{-1} (rpm) 以上とする。ね

じ切り作業において主軸の正転・逆転動作を連続的に行うことがある場合は、ねじ切り送りの終了位置でブレーキを使用して主軸を一旦停止させてから、逆転動作に移るように努めること。過負荷装置が作動しても、復帰までに要した時間は競技作業中の時間として取り扱うものとする。

(19) 部品を組み合わせた状態でいかなる切削加工も行ってはならない。

(20) 工具の搬入については、人数は問わないが、工具展開は、選手を含め2名以内とする。

(21) 上記(3)～(9)、(12)～(14)、(16)、(18)～(20)に示す事項を逸脱した場合は、減点対象または、状況に応じて失格扱いとする。

4 仕様等

(1) 課題図

別添「競技課題図」に示すとおり。

(2) 材料図

別添「競技材料図」に示すとおり。

(3) 試し削り図

別添「競技試し削り図」に示すとおり。

5 課題提出方法

加工終了後は、速やかに部品を洗浄し組立図Aの状態を受け取り検査を受けること。

受け取り検査には、組立図Aの状態に組み立てた状態で持参し、競技委員の指示に従って、部品②と部品③を部品①から分解し、組立図Bの状態に再組み立てを行う。

最終的に組立図Bの状態で提出する。

課題提出時、組み立て状態確認用として測定器1個の持込を許可する。

※測定器の種類は、持参工具一覧表の中のものであれば何でも可とする。

6 その他

競技実施日の前日に、工具展開(50分)、試し削り(50分)を行う。

「競技実施要領」に詳細が示されているので、選手・付添い人は熟読しておくこと。

7 採点項目及び配点割合

採 点 項 目		配点割合 (100%)
製品採点	組立精度	30%
	部品寸法精度	50%
	できばえ	20%
特別減点項目		度合いに応じて減点する

減 点 項 目	配 点
作業時間減点 (5分毎に2点)	最大12点

持参工具は「旋盤」持参工具 4/4 頁の一覧表のとおりとする。

1. バイトの材質は限定しない。スローアウェイバイトの使用も自由とし、チップの交換も自由とする。
2. 使用機械に応じて、心押し軸のテーパに合うようにドリル、センタ、スリーブ等を準備すること。
3. 次頁の一覧表、または実施要領に記載された工具・測定具類以外の使用はできない。指定外の工具類を持参しないこと。例年、指定外の物品の持参が目立つので十分留意すること。
4. 輸送中の破損等を考慮して、予備の工具を持参することは差し支えないが、競技には次頁の一覧表の範囲内で行うこと。競技開始後の予備工具の使用は認めない。
5. 「必要なし」と判断した工具については持参しなくてもよい。ただし、次頁の一覧表に記載されているものについては、会場では貸し出しできないので注意すること。
6. 持参工具について下記の事項に注意すること。

注1 シャンクサイズ□25mm以下とは、使用する状態のバイトの断面が25mm×25mm以下であることを示す。市販品を加工して使用する場合における、元々のシャンクサイズは不問とする。
スローアウェイ方式の内径加工用バイトの取付けに際して使用するボーリングスリーブについては、使用機械の刃物台に合うもので、常識的な大きさであれば、サイズを不問とする。また、20mm以下の外径バイトの取付けに際して、L字型の敷板や、溝入れ加工された角ブロックの使用も可能とし、サイズについても、不問とする。ただし、いずれもワンタッチ交換式のもの使用不可。

注2 チャック用保護板は下記のサイズ及び仕様とする。

サイズ : 板厚3mm以下とする。

仕様・形状 : 板または板を曲げたもので、曲げ、切る以外の加工は不可とする。

ゴムバンド、針金などの追加、付加、接着は可とする。

複数のチャックの爪で、1個のリング状の保護板を用いて製品を保持することは不可

注3 回転センタの先端に取り付けて、偏芯軸部分等を加工する場合に使用する、駒状の取り付け治具については、常識的な範囲の大きさであれば使用可能とする。

注4 使用できる内側用測定器は以下の測定器とし、合計で3組とする。(パスは除く)

・シリンダーゲージ・・・ダイヤルゲージを含む、専用測定子も可とする。

・内側マイクロメータ・・・デジタル・カウント、1/1000mm読取りも可とする。

・三点式マイクロメータ・・・回転式のシンプルを持つものであること。

(株)ミットヨの「ボアマチック」や同様の機構を持つ測定器の使用は禁止する。

注5 ダイヤルゲージスタンドやベース、測定器の測定対象となる治具類の材質・形状は任意であるが、常識的な大きさであること。既存の穴等を利用しての旋盤への取付けは可とするが、使用後は、使用前の状態に戻せるものであること。持参した衝立や切り屑飛散防止カバー等の骨組み部材には取付けられないこと。

ダイヤルゲージの測定子形状は自由とし、市販品、専用品、製作品のいずれでも良い。

注6 冷却を目的とし、熱を帯びた部品を置くための台は、工具整理台に設置可能な大きさとし、形状については部品が周囲から見えるように板状のものとする。材質は不問とする。

注7 作業台、工具台、測定器台、またはそれらをまとめたものについての大きさは、床面への投影サイズ(幅×奥行)が1,200×900mm以下、かつ、全周長が4,000mm以下のものに限る。この寸法は、試し削りを含む競技期間中、全ての突起や、作業中に置いているもの、取り付けているもの全てが含まれた寸法である。サイズの検査は、周長4,000mmの閉じた帯に収まるか否かで判定する。

高さは、常識的な範囲とするが、高さ1,000mm以上の垂直面に使用する部材は、無色透明のものを使用すること。垂直面以外とは、柱や梁となる骨材と工具、測定器、その他の物品を置く平面以外のことである。無色透明の面には、図面やメモ等を貼り付けても良いが、完全に目隠しとなる状態にならないようにすること。ただし、作業中断と終了時、荒削り加工などの切り屑が飛散する時などは、耐熱性のある不透明なカバーによって一時的に遮蔽することは構わないが、常に遮蔽した状態にならないように努めること。刃物台車・刃物用整理台のように、元々から全てが見通せない構造のものはこの限りではない。

注8 安全作業上、「主軸台上部に物は置かない」というのが原則であるが、主軸台上部に平面を構築し、かつ、最外周部に凸状の落下防止の縁を設けている構造のものは、設置を認める。サイズは、旋盤の外形からはみ出さない大きさの物で、振動でズレが生じたり、落下したりしないように処置すること。

更に、この主軸台上部整理台の上に置く物品は、振動でズレが生じたり、落下したりしないように、「囲い」や「受け」などを設けて配置すること。ゴムマットや滑り止めマットの上に置いただけの状態は、工具等を置くことを許可しない。心押し台上部の整理台も同様に扱う。

この主軸台上部整理台に置くことのできる測定具類は、一覧表No. 14、15、19に限定する。

- 注9 照明器具用に準備した100V電源口の利用は、全ての電気器具(照明、パソコン、扇風機、時計等)を含めて合計200W以下とする。各器具に明記された最大出力で算出する。使用する時の出力ではないので注意すること。最大出力表示の無いものは原則として電気器具としては認められないが、別に取扱説明書等で最大出力を証明できる書面があれば良いものとする。照明器具の明るさの制限数値や、照度をカンデラ、ルクス、ルーメンなどの単位で示すことは行わない。しかし、超高輝度LEDや高輝度LED、ハロゲン球を用いた電球や照明灯を用いた場合、他の選手や見学者に対しての配慮を行うこと。特にLED照明は指向性が高いため、照射方向や照度は事前に十分なテストを行うこと。他の選手からの苦情・指摘があった場合や、見学に支障があると競技委員が判断した場合には、その時点で(競技中の場合は、競技を中断する)、使用を停止または、照射方向を限定する。
- 注10 ノンフロン製品に限る。高可燃性のLPGやエーテルを使用した、圧縮エアースプレや洗浄油スプレの使用には十分に注意すること。競技期間中(準備日～競技日)に、会場の100V電源を利用したコンプレッサの使用や充電を禁止する。充電式のコンプレッサの場合は、会場(施設内全て)以外において充電しておくこと。圧縮エアタンク、窒素ガスタンクなどを使用する場合は、工具台などにしっかりと固定されていて、競技中や運搬中に転倒したり、転がる状態でないこと。また暫定的な固定方法でないこと。スプレ式の洗浄油を逆さ噴射させることによる冷却や、高圧流体を用いた冷却は禁止とする。
- 注11 作業工程表、工程管理表、寸法計算表などのメモ用紙の持込は自由とする。それに伴い、プログラム入力・計算機能を持たせた計算機、携帯型パーソナルコンピュータの持込みも可能とする。パーソナルコンピュータには、タブレット、スマートフォン、PDA等を含む。競技開始直後から課題提出までの間における、データ通信およびデータの持出し等は禁止する。数量の「各1」とは、関数電卓…1、携帯型パーソナルコンピュータ…1のことである。会場レイアウトにより基準時計が見えにくい場合がある。そのため個々の時間管理に限り時計の持込みも可能とする。製品精度を管理する目的や、安全衛生上の観点から、温湿度を知る必要がある場合には、温湿度計を持参しても良い。ただし、各選手の環境は、採点時の測定環境に対して一切考慮はしない。
- 注12 加工中の作業が周囲から確認できるものであること。また、暫定的なものでなく、しっかりと固定されたものであること。回転中のチャックやワークに巻き込まれる心配がないものであること。衝立、切り屑飛散防止カバー類、雑品整理用付加物等の安全対策持参品の仕様は以下のとおりとする。
- 1) 往復台、および平ベット案内面へ取り付ける物品の合計の最大重量は18Kgとする。
それらに収納したり、ぶら提げる物品(油脂類、ホウキ、手工具等)、照明器具、カバー、扇風機等すべての重量を含んだ重量とする。取り付けに際しては既存のねじ穴を利用するか、ベット等の案内や摺動面に取り付ける場合は、傷付き防止の対策を施すこと。
 - 2) 主軸台裏面上部変速ギヤカバー部分に取り付ける物品の合計の最大重量は8Kgとする。
カバー取り付けのねじ穴を利用して物品を取り付けを行う場合は、取り外し可能なボルトは2本までとする。主軸用潤滑油投入口のカバー部は、常時給油できる状態とし、ネジ類の取り付け取り外しを禁止する。
 - 3) 主軸台裏面下部の吊り上げフック取り付けボルト及びねじ穴を利用する場合における、取り付け物品の合計の最大重量を30Kgとする。
このねじ穴を利用する場合、この部分のみで全ての荷重を支持する構造は禁止とする。床面接地か、他部位へ接合または固定して、片持ち支持構造にしないこと。
 - 4) 上記1)～3)の物品は、旋盤背面側(裏面)に突出しないこと。突出限界は、主軸台下部にある電源BOX、オイルパン(切り屑受け)、芯押し台側脚部の電源BOX、トランスBOX、ターミナルBOXの各角部を直線で結んだ線とする。オイルパンの位置は、機械前面の機械脚部の面とオイルパンの前面を同じ位置にしたときとする。

- 5) 往復台、ベットへの取り付ける物に対して許可する機能と、収納ができる物品は以下のとおりである。ここに定義する収納とは、置く、提げる、掛ける、挿すなどのことを示す。
- ・ 許可される機能
切り屑避けカバー、切り屑飛散防止衝立、照明器具等の台座、許可された物品の収納
 - ・ 収納が許可される物品
軽微な作業工具類(持参工具一覧表No. 5, 6, 8, 9, 13, 39)、スケール(同No. 14)、
油脂類(同No. 35, 36)、軽微な掃除用具・切り屑除去用具類(切り屑除去棒、ヘラ、同No. 39)、
圧縮エアータンクや窒素等の供給ガン、電源分配口(テーブルタップ)、照明器具、扇風機
主軸台上部の整理台には、上記の他にダイヤルゲージ、ノギスの収納が許可される。
- 6) 色、形状、状態
衝立や切り屑避け用としての機能を持たせるために使用する部材は、柱や梁となる骨材を除いて無色透明とし、付加物等が、作業状況確認の妨げとなるような形状や台、収納状態になってはならない。
取り付けた物が、測定器の測定対象物(測定子を当てる)や、測定器の取り付け台座として使用してはならない。
- 7) 固定する場合の注意点
「競技実施要領」 1. 一般的注意 14) に示すとおりである。全ての取り付け物の固定は暫定的なものではなく、強固に固定する構造であること。
- 8) 切り屑避けカバーが開閉、上昇降下する場合には、ダンパーや減衰装置を取り付け、自然落下や撥ね返り動作しない構造とすること。
- 9) 自立できる衝立や切り屑避けカバーについては、他の選手のエリアに入ることや他の選手の工具整理台の配置に影響を与えることも十分に考慮すること。今大会の会場は機械間隔が狭いため、使用できないこともあるので注意すること。

記述されている以外の測定器、工具、治具と判断されるものは使用も持込みも禁止する。
悪質であると判断した場合や、競技中に発見された場合は、減点や失格の対象となるので留意すること。

持参工具一覧表

	No.	品名	内容	数量	備考
切削工具	1	バイト	シャンクサイズ□25mm以下	適宜	注1
	2	ドリル	任意のサイズ	適宜	スリーブ、チャック、コッタも含む
	3	センタ穴ドリル	φ2～φ3mm程度	2	ドリルチャックなども含む
	4	ローレットホルダ	m0.3を標準とする、P1、26番、28番でも可	2	シャンクサイズ適宜
	5	やすり・ささばきさげ	それに類するバリ取り工具	適宜	バリ取り、糸面取り用
作業工具類	6	ハンドラップ、油砥石	材質、形状、色不問	適宜	
	7	センタ	固定、回転センタのいずれも可	2	形状は不問
	8	チャック用保護板	材質不問、板状または板を曲げたもの	適宜	注2
	9	偏心軸支持用当て駒	材質、形状は不問	2	注3
	10	バイト敷板		適宜	
	11	ハンマ	材質は不問	適宜	部品保護目的の改良可
	12	ペンチ、ドライバ類	ニッパ・プライヤ・棒等でも可	適宜	切り屑除去、切断用など
測定器具類	13	部品抜き・締付け用工具	テパ [®] 部品抜き棒、ねじ部品組立分解用	適宜	
	14	スケール	150～300mm	適宜	
	15	ノギス	150～300mm	2	デジタル、ダイヤル式も可
	16	標準外側マイクロメータ	0～150mmの間が測定できるもの。スピンドル交換式、デジタル、カウント、ダイヤル式	各サイズ 1	歯厚、球面・棒球・管厚、キャリパ形マイクロメータなどの特殊品は使用禁止
	17	デプスマイクロメータ	1/1000mm読み取りも可		
	18	内側用測定器	ダイヤルゲージ含む、専用測定子も可	3組	注4 1/1000 mm読み取りも可
	19	ダイヤルゲージ	測定範囲不問、スタンド含む、テコ式も可	適宜	注5 1/1000 mm読み取りも可
	20	計測機器校正ゲージ	ブロックゲージ、リングゲージ	適宜	サイズは不問
	21	定盤	□300mm程度で材質、精度は不問	1式	受けリング、Vブロックも含む
	22	パス	内、外、片（スプリング式可）等	各1	ダイヤルゲージは不可
	23	シクネスゲージ	0～1mmの間で各種	1式	バイト合わせ用など
	24	各種ゲージ類	ピッチゲージ、面取りゲージ	適宜	
	その他の	25	心出し、ゲガキ用具	トースカン、ハイトゲージ、ポンチ等	適宜
26		精度確認用持参材料	課題支給材料のいずれかと同一サイズ	1	
27		冷却用放熱台	板状、材質不問	適宜	注6
28		工具整理台	バイト台、測定器台、工具台等	合計	注7
29		製品保管箱	フタは透明なもの、半透明は不可	2台	競技中でも中が見えること
30		主軸台上部整理台	材質は不問	1	注8
31		心押台上部工具整理台	材質は不問	1	注8
32		照明器具類	合計200W以下、携帯型照明やスタンド含む	3	注9 破損・耐熱、漏電対策品
33		延長コード	耐熱、切屑対策を施したもの	2	漏電遮断機能が備わったもの
34		ハーフナットレバー浮上がり防止分銅	材質、形状、重量は不問とするが、過度な重量でないこと	1	
35		切削油、潤滑油	オイラ・スプレ・壺容器も含む	適宜	注10 水溶性は禁止
36		洗浄油	洗浄油入れ、圧縮エアースプレも含む	適宜	注10
37		エアポンベ・ノズル	コンプレッサでも可、ホースも含む	1式	注10
38		新明丹	無鉛タイプの光明丹、これに類するペースト類	適宜	環境対応品であること
39		ウエス・ハケ・ブラシ類		適宜	
40		筆記具・メモ用紙		適宜	注11
41		計算機・時計・温度計類	関数電卓、携帯型パソコン、ストップウォッチ、温湿度計	各1	注11
42		整備用工具	スパナ、ドライバ、レンチ等	適宜	目的外使用禁止
43		切り屑飛散防止カバー		1	注12

1. 一般的注意

- 1) 安全は何よりも優先することを十分に理解し、それに努めなければならない。
- 2) 競技中は、競技委員および競技補佐員の指示に従うこと。
- 3) 課題図面の新しいものが必要な選手は、競技準備日に申し出ること。工程表、図面などの資料を持参することが可能であるため、事前に配布されたものを競技中に使用しても良い。
ただし、製品保管箱の蓋への貼付や、選手の行動が確認できなくなるような貼付はしないこと。
- 4) 持参工具一覧表に記載以外の工具、測定具及び予備工具などの使用は禁止する。それらのものは工具展開の際に競技場外に搬出すること。また、梱包に用いた工具類も同様の措置をとること。ただし、競技中に使用するバイトや工具を整理する目的で準備されたものは、競技委員の許可を得て使用すること。工具展開の終了後は、競技中に使わない引き出しや扉等には、開閉ができないようにテープで封印すること。
- 5) 持参工具の工具展開には、選手1名に対して1名の付き添い人のみ手伝うことができる。ただし、搬入、収納、搬出は複数の付添い人の手伝いが可能である。
- 6) 機械の操作説明は、申し出のあった選手のみに対して工具展開の時間内に行う。また、主軸回転方向の変更を希望する場合は競技委員に申し出ること。機械整備員が変更を行うが、自らの責任において変更してもかまわない。
- 7) 競技中にトラブルが生じた場合には、「ハイ」という意志表示を競技委員、競技補佐員に行うこと。また、トラブルについては原則として競技委員と選手の協議によって解決する。
- 8) 工具展開時間、試削り時間内であれば、持参した材料を用いて機械検査のための加工を行うことができる。ただし、持参できる材料は、課題製品と同一のサイズ1個とする。(各1個ではない) それ以外は認めないので持参しないこと。
- 9) 持参工具一覧表以外で持参可能なものは以下のとおりである。
 - ・ 図面立て
 - ・ 衝立：使用する状態で、地上よりの高さが1,000mm以上の部分は、完全に透明であること(半透明も不可)
 - ・ 四つ爪単動チャック：300mm以下、ハンドル、レンチ含む
 - ・ 作業用踏み板：1×1.5m程度のもの
 - ・ その他の安全衛生作業上必要なもの、機械操作上必要な作業工具類
- 10) 一般の見学者に対して、競技のオープン見学をはかるため、以下の事柄に注意すること。
競技中に、選手の行動が確認できなくなるような高さ・形状をした作業台の持ち込みは避けること。また、衝立等に図面等を貼り、競技委員や見学者の視野を大幅に遮ることがないようにすること。
- 11) 会場で用意する旋盤は、切り屑よけカバーや四つ爪単動チャックが取り外されている。借し出しを受けたい場合には、競技準備の受付終了時まで申し出ること。
付属品(作業台、四つ爪単動チャック、ハンドル・レンチ類)には数に限りがあるので、持参が望ましい。
- 12) 使用機械の部品の取外し・分解・取付けは自由に行ってよいが、各自の責任において行うものとし、競技終了後は元の状態に復帰しておくこと。ただし、取り付け取り外しが行えるボルト類は、機械の精度に影響を与えない部分や、機械の通常整備に影響を与えない部分に限定する。
例) レベリングボルト、主軸台固定ボルト、各部の摺動調整用ボルト類
また、機械全体の機構や構造に影響する部分においては、元々の取り付けられた部品の全てが外れないように、固定ボルトの取り外しには十分に注意すること。
例) 往復台取り付けボルト、山型ベット摺動面裏側押さえ取り付けボルト、背面カバー取り付けボルト
- 13) ダイアルゲージスタンドやマグネットベースなどを、機械のベットの案内面、横送りアリ溝面、心押し軸などの摺動面に取り付ける際は、機械精度に悪影響を与えないように、十分に注意して作業を行うこと。持参工具に示す、ダイアルゲージスタンドやベース類として治具を用意し、その治具にダイアルゲージを取り付けても構わない。
- 14) 安全作業が確保された範囲であれば、ダイアルゲージの取り付け位置は不問とする。
また、概ね300 min⁻¹ (rpm) 未満の手動回転による短時間の連続回転であれば、加工物に測定子が当たっている状態で加工しても良い。 例) 手動で主軸を回転させる「ねじ切り加工」

- 15) 主軸の起動と停止については、「課題」3 注意事項 (18) に規定しているとおり、高速回転からの主軸の正転・逆転による主軸の停止や、ノーブレーキによる回転方向の変更は行なわないこと。ただし、高速回転とは、概ね 300rpm 以上とする。ねじ切り作業において主軸の正転・逆転動作を連続的に行なうことがある場合は、ねじ切り送りの終了位置でブレーキを使用して主軸を一旦停止させてから、逆転動作に移るように努めること。過負荷装置が作動しても、復帰までに要した時間は競技作業中の時間として取り扱うものとする。
- 16) 部品類の冷却については、部品の切削加工中において、明らかに冷却を主目的とした加工部品への冷却油等の使用は禁止する。しかし、加工済みの部品を、作業台や工具台等に設置している容器内であれば、洗浄油や水で冷却することは制限しない。ただし、油類を使用する場合は、高温となった加工品を投入することによる自然発火を防止するため、危険物第四類・第1石油類またはアルコール類のうち、発火点が220℃以上のものを使用すること。引火点がより高い石油類(2～4類)には、発火点の最低温度を規定しない。また、切削加工による切り屑からの引火を防止するため、出し入れ以外の時間は容器には蓋をすること。作業中に開放したままにならないように注意すること。
スプレ式の洗浄油等による冷却目的の噴射や、流体の気化等を利用した冷却は行わないこと。
熱を帯びた部品の冷却は放熱板等の利用を推奨する。扇風機は、安全衛生作業上(熱中症対策)の観点から持参を認めているものであり、製品に向けて強制的に冷却することのないようにすること。
- 17) 加工作業中だけでなく、競技期間中(準備日～競技日)において、心押し軸先端に鋭利な角をもつセンタやドリル類を取り付けている場合、それらの工具を使用していない時には、キャップをするか、ウェスなどを巻きつけ、鋭利な角で裂傷を負うことのないよう、安全作業を心がけること。
- 20) 機械の塗装が剥げることを防止するため、塗装面には強力な粘着性をもつテープを用いて直接貼り付けないこと。
- 21) 工具展開や終了時の撤収において、旋盤に衝突および切り屑飛散防止カバーの取付け取外しや、移動式の衝突を入れる場合には、使用する機械の前後の選手や付添い人に了解を得ると共に、素早く作業を完了し、他の選手に迷惑を掛けることのないように心がけること。そのためにも、取付ける物は大袈裟な仮装とならないように努め、必要最小限に留めること。
- 22) 競技終了後の機械の清掃は、付添い人の手伝いは可能であるが、選手が責任を持って行き、競技委員や競技補佐員の確認を得ること。
- 23) 競技期間中(準備日～競技日)に、選手に割り当てられたコンセント電源口以外の、会場内にある全ての100V電源を利用しないこと。付添い人や選手の関係者が、ビデオカメラ、携帯電話などの充電に利用していることを見かけることがある。選手の使用する100V電源と同一の配電システムを利用している場合もあり、漏電遮断等のトラブルに繋がる恐れがあるため、絶対に使用しないこと。会場全体に影響した場合、多大な迷惑が掛かることになるので、関係者を含めてお願いする。
- 24) その他のことについて詳細が不明な場合は、事前に問い合わせを行うこと。競技当日に持込みが不適當であると判断されたものについては、使用禁止とすることもあるので、あらかじめ承知しておくこと。

2. 安全事項

- 1) 競技中は特に安全を最優先して作業をすること。
- 2) 保護眼鏡、安全靴、作業帽子など、持参工具一覧表に記載されていない品物でも、安全に関するものは常識の範囲内で持参し使用すること。ただし、本来の使用目的を逸脱しないこと。
例) 熱中症予防のための扇風機、脱水症状防止および熱中症対策のための飲料水や冷却剤
- 3) 「持参工具」の注意事項にも記述があるが、切り屑飛散防止用のカバーは、加工中の作業が周囲から確認できるものであること。オープン見学や作業管理のためだけではなく、安全作業上、無色透明かつ、何も貼り付けされていないものであること。また、暫定的なものではなく、しっかりと固定されたもので、反動などで自由落下する構造でないものとする。
- 4) トリクレン系などの環境に対して悪影響を及ぼす薬品、溶剤、洗浄剤の使用は禁止する。
フロンHFC134およびフロンHFC152aのスプレ缶は全面使用禁止とする。

3. 試し削り

- 1) 試し削りとは、競技課題用の支給材料を用いて、その一部を削ることである。
- 2) 試し削りは、チャックから材料を取外した状態から開始する。工具の取付けは任意とする。
- 3) 材料の大きさは、課題に示した「支給材料」の寸法に、鋸切断の曲がり代を見込んだものである。
- 4) 試し削りでは、別紙「試し削り図面」のとおり加工すること。指定寸法を超えて加工した場合には特別減点を行う。
- 5) 試し削り中に材料の欠陥が発見された場合には、予備材料と交換する。この場合は試し削りのロス時間を考慮し、再び試し削りを行うことができる。
- 6) 競技委員等が、試し削りが終了していると判断した場合には、試し削り時間内にも、持参工具の点検と試し削り材料の寸法点検を行う場合がある。その場合には作業を中断して点検に協力すること。
- 7) 試し削りが終了した選手は、周囲の整頓と準備・清掃をすること。

4. 競技開始の規則

- 1) 工作物はチャックから、バイト類は刃物台から取外し、心押し台には工具類を何も取付けないこと。また、チャックの爪は、中央で閉じた状態とすること。
中央で閉じた状態とは、各爪の位置が、試し削り寸法の最小外径寸法未満にあることをいう。
- 2) 競技の開始は、競技会場内の時計で、競技開始時間に競技委員がホイッスルと口頭で合図する。競技中断後の再開もこれに準じるものとする。いずれも事前に口頭による合図を行う。

5. 作業終了の合図と製品の提出について

1) 終了の合図

「ハイ」と言って手をあげて競技委員または競技補佐員に対して明確に意志表示を示すこと。この時点で競技終了の時刻を記録する。この時間は、課題製品採点で同点が生じた場合に考慮される。終了の合図が、競技委員が行う競技の中断や終了のコール（ホイッスル等）から1分以内であれば、延長とみなさない。ただし、新たな作業を行わない場合は延長としないが、完全に新たな作業と判断される場合は、延長したものとして取り扱う。

新たな作業とは、切削加工作業 → 製品測定作業、切削加工作業 → バイト類の着脱作業、切削加工作業 → 心出し作業、心出し作業 → 主軸の回転、ねじ切り加工 → 製品の嵌合 などである。

2) 終了とは

①加工終了→組立→精度チェック→「ハイ」 ②加工終了→「ハイ」 のいずれでもよい。
終了合図をした後は、金属製切削工具による切屑が出る加工をしてはならない。

3) 競技復帰

製品の具合によっては、終了時間内であれば終了合図の取消しをして、競技に復帰することができる。競技に復帰する場合は、競技委員または競技補佐員に対して、必ず明確に復帰の意志表示をして競技に復帰すること。復帰までに要したロス時間は、競技を続行していたものとして取扱う。

4) 製品の提出

提出については、各選手が合図した終了時間から20分以内に、以下の事項に留意して提出準備を行い、提出準備の完了した選手からすみやかに提出すること。

- a. 競技委員の指示に従って、選手自身が組立部品を、「課題」5 課題提出方法のとおり組立状態を変更し、最終提出状態にして提出する。
- b. 提出、組立機能検査の際には以下の測定器、工具の持込みができる。ただし、機能検査を受けた後は製品の持帰りや、再組付けはできないので、あらかじめ内部に防錆処理を施すこと。
 - ・持込可能な測定器……マイクロメータ 1個
(外側、内側、デプスなどの種類、大きさ、測定範囲は規定しない)
 - ・持込可能な工具……ハンマ、部品緩め工具 適宜
- c. 打切時間内に製品加工が完了しなかった場合や、組付けが不可能な場合であっても、製品提出最終時間内に、すべての部品（未加工品を含む）をまとめて提出すること。
- d. 製品保管箱が移動可能な工具台車と一体となっている場合は、周囲の選手の備品や作業に影響を与えたり、邪魔にならないように配慮して、製品提出場所へ移動すること。このとき、会場の既設配線や設備等が移動の障害になっても、競技主催者および会場設置者は責務を負わないこととする。

6. 機能検査について

機能検査は、競技委員の指示にしたがって、選手自身が下記のとおりのおりの操作を順次行うものとする。

- 1) 組立図Aの状態に組付けて検査場所に持参する。
- 2) 部品①を保持して、部品②および部品③のねじをゆるめ、部品①からそれぞれ取り外す。
- 3) 部品①のM2.6×2側から部品②を挿入し、それぞれの部品のφ5.4偏心位置を合せて組み付ける。
- 4) 次に部品③を挿入して部品②と部品③のテーパを当てて締め付ける。(組立図B)

注1) 部品の締め付けに際して、プライヤなどの工具を用いて締め付けることを禁止する。

それらの工具は、部品をゆるめる場合の使用に限定する。

注2) 各部品の挿入や回転摺動などは事前に十分にチェックを行い、機能検査に備えること。

また、製品機能および検査の手順は十分に熟知し、機能検査がすみやかに行えるようにすること。

注3) 受取り後は、外部のみの防錆しか行えないので注意すること。

7. 使用機械・設備について

1) 旋盤機種 : 株式会社 アマダマシンツール LEO-80A

2) 旋盤の主要寸法および主な仕様

振り : 490 mm(ベッ上)、心間距離 : 800 mm

主軸端形状 : JIS A1-No.6、心押軸のテーパ : MT-No.4、

主軸速度 : 16種類 (23, 36, 58, 72, 92, 113, 142, 184, 222, 290, 360, 448, 570, 700, 1140, 1800 rpm)

自動送り : 0.05~0.71 mm 合計64種類

親ねじ : ピッチ6mm、ねじ切り送り : 1~7mm

各ハンドル目盛 : 縦-0.20 mm、横-0.05 mm (通称 直径目盛)、刃物台-0.02 mm

主軸電動機 : 5.5kW-4P

3) 付属品

工具整理作業台、四つ爪単動チャック (300mm)、チャック用締め付けハンドル、

刃物台用ボックスレンチ、往復台固定用両口スパナ等

切込みハンドルの半径目盛環が必要な場合は、各自で準備すること。会場では準備しない。

持参した直径目盛環を取付ける場合は、各自で対応するものとするが、使用後は必ず元々付属していたキーやカラー等を元の状態に戻すこと。

4) 100V電源、電気器具

大会の会場では、100V電源コンセントは、電源供給経路の都合上、機械主軸台背面の下部にある電気回路ボックスの周辺、または、心押し台側背面の変圧器周辺に設置する予定である。各自使用する電気器具の配置を考慮して、電源の延長ケーブルを準備すること。電気器具はあらかじめ漏電チェックを行い、耐熱対策を施すこと。

耐熱対策とは以下のようなことを示す。

- ・ 電線ケーブルを耐熱性の高い物と交換する
- ・ 電源ケーブルに耐熱性の高い保護材でカバーする (巻きつける)

(アルミ箔を巻きつけただけの暫定的なものは認めない。しっかりとした対策を講じること。)

競技会場に準備されたコンセントと、各自の電気器具との間には、必ず過負荷漏電遮断機付きドラムや、延長コードを中継して接続すること。各自の電気器具を直に接続することを禁止する。

(パーソナルコンピュータ等のDC電源ケーブルも照明用電気器具と同様の対策を行うこと)

過負荷漏電遮断機付きドラム、コードの詳細については、下記のホームページアドレスなどを参考に、同様のものまたは同様の機能を持つものを各自で準備すること。

参考製品 <http://www.nichido-ind.co.jp>

PB-KN、PB-K05T、PB-K10E、HR-EK102-G、NS-EK12、NP-EK24 など。

15mA感度 / 0.1秒以内遮断 以上の性能のあるものを選定すること。

漏電遮断機能のみの製品では、ショートや短絡に対して完全ではないが、使用を許可する。

例年、持込まれた電気器具の耐熱対策、漏電対策の不備が見受けられるので十分に注意すること。

8. 日程および時間
競技時間表

- ・競技準備日と競技日の2日間競技とする。
- ・各日程の時間は、各グループ同一とする。

競技準備日		第1日目	
時間	内容	所要時間	備考
14:25 ↓ 14:30	受付・ゼッケン配布 説明・ゼッケン取付	5分	
14:30 ↓	選手集合 挨拶 機械抽選 工具の搬入および工具展開の説明	約20分	
↓ 15:40	工具の搬入・工具展開の開始 精度確認用持参材料の加工等 試し削り材料の配布	50分	工具展開中は付添い人1名可 精度確認用持参材料のみ加工可
15:40 ↓ 15:50	選手集合 試し削り説明注意	10分	
15:50 ↓ 16:40	試し削り (持参工具点検・試し削り加工寸法チェック)	50分	精度確認用持参材料も加工可
16:40 ↓ 16:50	持参工具点検・試し削り加工寸法チェック	10分	加工寸法チェック後 保管箱封印テープ貼り
16:50 ↓ 17:30	機械清掃・機械チェック、他	40分	複数の付添い人の手伝いが可能
17:30 ↓ 17:35	集合 競技日の説明、質疑 解散	5分	

○ 第1日目に関して

- ・前競技グループの進捗状況により持参工具の搬入や工具展開の開始時間が変更になる場合があるが、選手の受付時間は変更が無いので注意すること。
- ・受付時間の10分前までには、服装、身の回り品の整理を終え、競技会場に入って、待機しておくこと。
- ・会場の都合により、工具展開時の工具搬入において、搬入の順番を設ける場合がある。
- ・各選手と付添い人は、速やかに搬入できるように、お互いに協力すること。
- ・工具類は、工具展開の開始時間までに、競技会場エリア付近への移動を完了しておくこと。
- ・精度確認用持参材料の加工は選手のみ加工できる。付添い人は加工しないこと。
- ・工具展開、試し削りの時間において、機械のチェックを目的とした精度確認用持参材料の加工を認める。
- ・原則として工具展開後は、付添い人が選手の補助を行うことはできない。

競技日 第2日目				
時間	内容		所要時間	備考
8:10 ↓ 8:15	受付・選手集合 挨拶		5分	
8:15 ↓ 8:30	競技準備説明・注意		15分	
8:30 ↓ 8:45	競技説明・競技開始準備 機械・工具チェック・点検 試削り保管箱開封		15分	
8:45 ↓ 12:30	競技開始 競 技 (見学時間 9:15 ~ 12:00)		225分	
12:00 ↓ 12:30	競技標準終了時間 提出	12:30 競技延長開始 13:00 競技打切り	終了合図後 20分	
13:20	全選手製品提出最終時間			
各自提出後	清掃、片付け、持参品取り外し			全選手製品提出後は、 付添い人の制限無し

○ 第2日目に関して

- ・各種の説明時間中は機械の運転を停止しておくこと。
- ・13:20以降は、付添い人が競技エリア内に入って収納・清掃の手伝いをするができるが、受取り検査に支障がないように、大声による歓談や、騒音をたてないようにお願いしたい。
- ・次のグループの搬入と工具展開の開始に支障が無いように、付添人も手伝って速やかに片付、清掃、撤収ができるように努めること。概ね1時間程度で完了するように協力をお願いしたい。
- ・競技会場エリアから工具類、作業台車などを直接トラックへ積込むことや、次のグループの搬入時間を超えての搬入経路上での梱包やトラックへの積込みは認めない。競技会場エリアや搬入経路から別の場所へ一時的に移動し、積込み搬出すること。

9. 採点要領

製品の採点にあたっては、下記のような採点要領を適用する。

1) 採点は、減点方式を採用する。

2) 配点(満点を100点として)

- | | |
|-----------------|---------------------------|
| a. 組み立て寸法 : 30点 | } 各配点に対して、各減点係数を掛けて減点を行う。 |
| b. 部品寸法 : 50点 | |
| c. 主観採点 : 20点 | |

組立時の部品の摺動、組立機能、仕上面、ネジのはめあい、テーパ当り、ローレット面、傷、打痕、びびり、面取りなど

d. 特別減点 : 100点満点に対して係数を掛けることなく、直接減点を行う。

普通公差寸法外、重度の機能不良(テーパ不当り含む)、偏心量・方向の不良、トラブルによる補助、材料再支給、試削り寸法超過など

e. 時間減点 : 競技標準時間内に加工が終了せずに、加工を延長した場合は、「課題」7のとおり減点配点で、100点満点に対して係数を掛けることなく、直接減点を行う。

3) 採点にあたっては次の手順を適用する。

- a. 組立機能、組立寸法、特別減点(組付け不完全、不良など)、主観(できばえ)、部品寸法、特別減点を行い、総合得点によって上位の順位を決定する。
- b. 製品採点で同点が生じたときは、以下の項目について順次判定し、順位を決定する。
 - ア) 作業時間の短いものを上位とする。ただし、時間の差が1分以上ある場合。
 - イ) 組立寸法誤差の絶対値の総和の小さい方を上位とする。
 - ウ) 部品寸法誤差において絶対値の総和の小さい方を上位とする。
 - エ) 主観採点の減点数の少ない方を上位とする
 - オ) 競技委員の合議によって、組立部品または部品の任意の位置数箇所を抽出して測定し、図面上から計算した理論寸法値に対して、誤差の絶対値の総和が小さい方を上位とする。
- d. 時間延長者の取り扱い
原則として、標準時間内に終了していない者は、最上位にはならないものとする。

10. 圧縮エアー(高圧流体)について

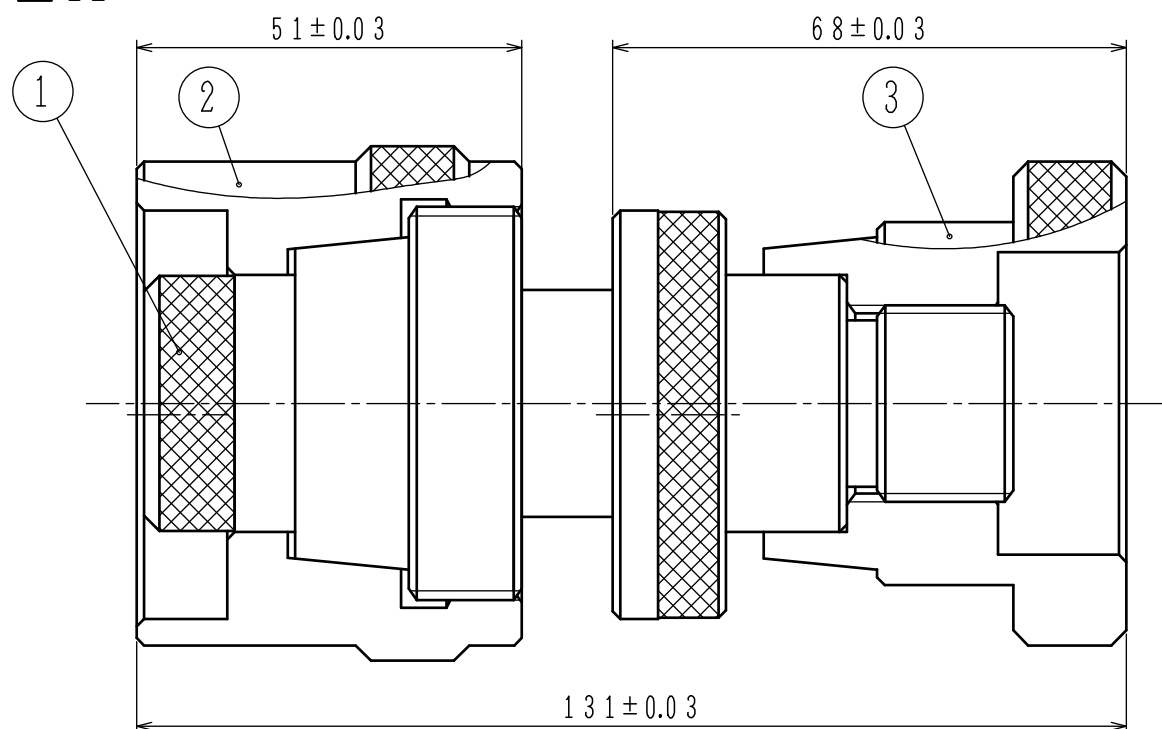
圧縮エアーをスプレ缶から他の方法に変更するにあたり、以下の点に注意すること。

- ・会場に準備された100Vコンセントを利用するコンプレッサの使用は認めない。充電式のコンプレッサの場合は、会場(施設内全て)以外において充電しておくこと。また、コンプレッサは本体むき出しでの使用は認めない。必ず遮蔽して、振動対策、騒音対策を施し、競技の妨げにならない対策を行うこと。工具台車や引出しの中などに内蔵すること。
- ・高圧ガス(0.8MPa以上)を利用する場合、可燃性ガスの使用は禁止する。一般的に窒素ガスを推奨する。(酸素は助燃性ガスであるが、使用不可とする)
- ・高圧ガスボンベ(窒素タンク)などは、転倒の恐れがあるため、タンクのみで直立させて使用することや、タンクの運搬台車をフリーの状態で使用することは認めない。必ず重量のある工具台車等へしっかりと固定するか、工具台車などに内蔵すること。
- ・高圧タンク、減圧弁の取り扱いは事前に安全教育を受け、使用時以外はタンクの閉栓を行い、計器とホース内の減圧を行うこと。
競技日の、ボンベの取り替えは認めないので注意すること。

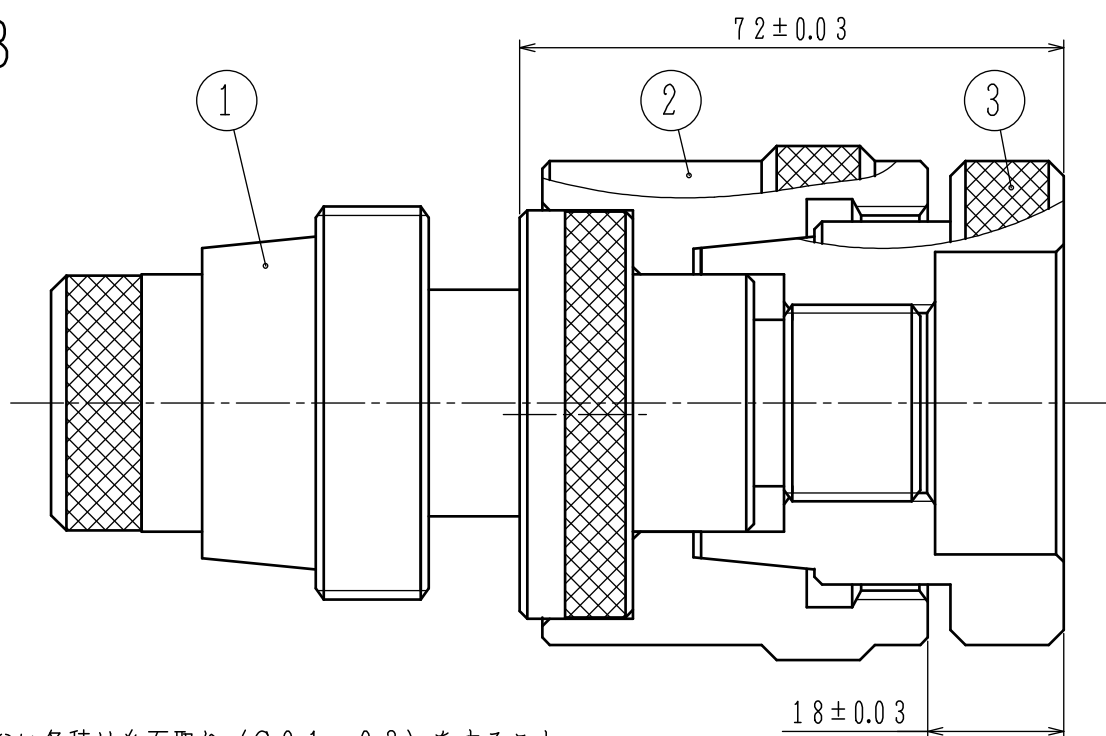
公 表

第52回技能五輪全国大会「旋盤職種」選手選考会 競技課題図面（組立図）

組立図A



組立図B



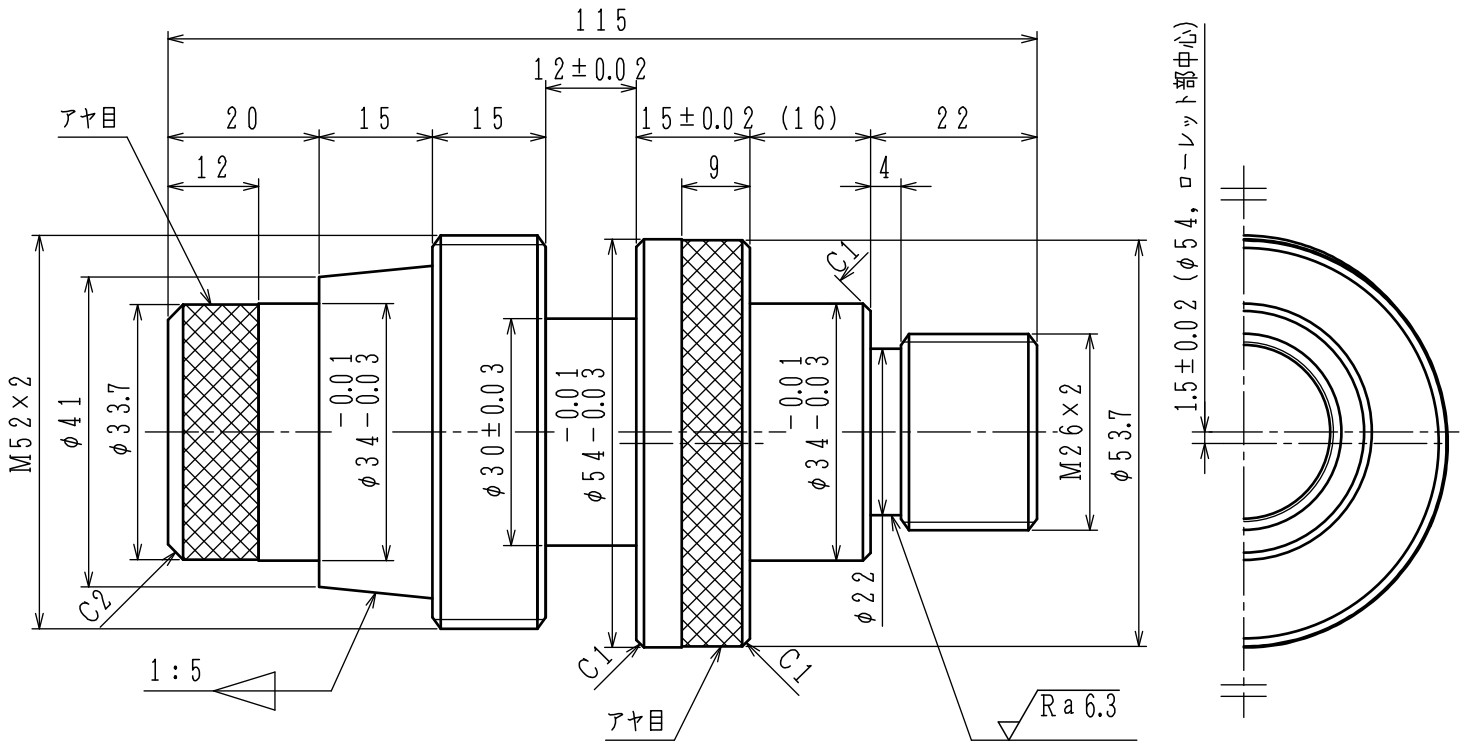
課題仕様

- (1) 指示のない各稜は糸面取り (C0.1~0.3) をすること
- (2) 指定公差以外は、普通公差 JIS B 0405-m (中級) とする
- (3) 部品①の両軸端には、センタ穴を残すこと
- (4) すみ部には R0.5 以下の R がついてもよい
- (5) テーパーは現物合わせとし、あたりを出すこと
- (6) ネジの切り始めと終わりには、30° または 45° の面取りをすること

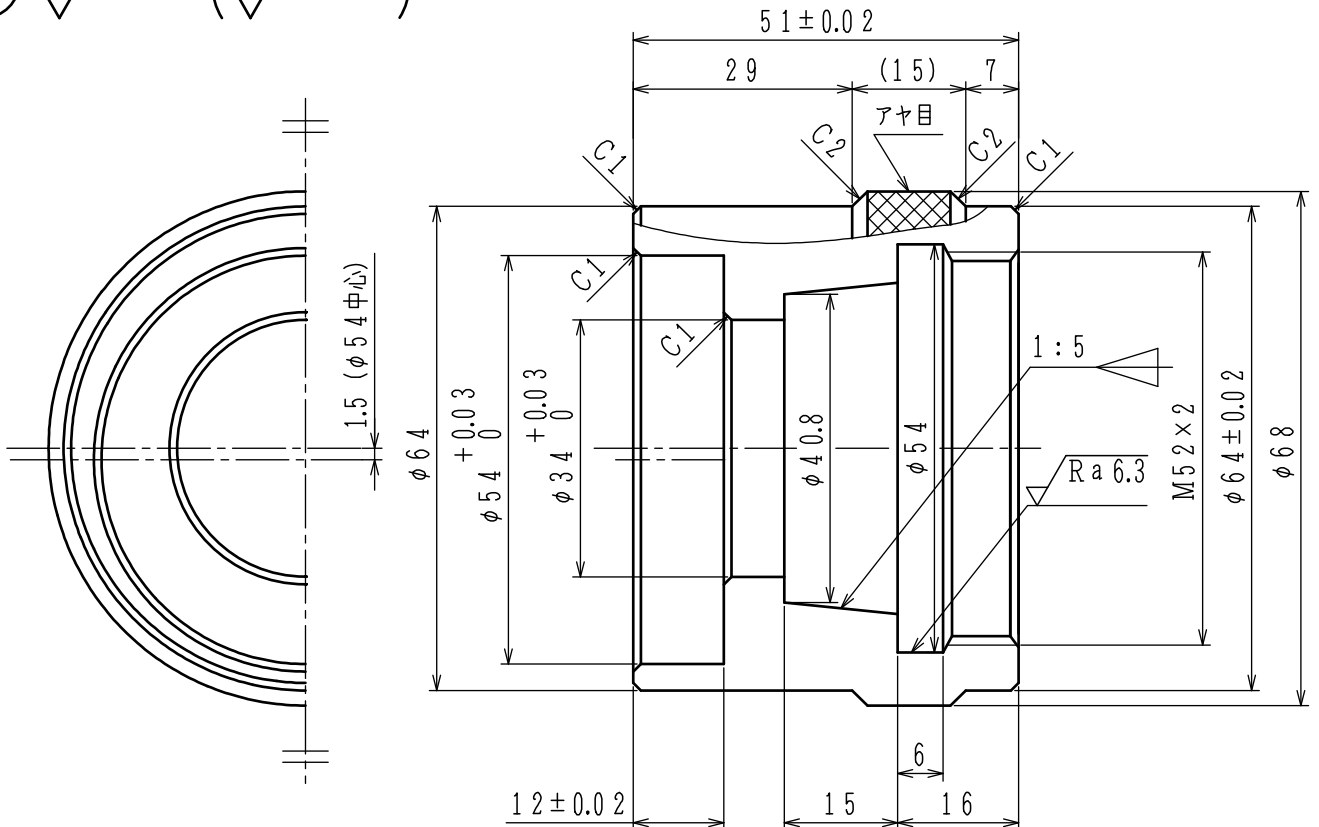
公表

第52回技能五輪全国大会「旋盤職種」選手選考会 競技課題図面 (部品図)

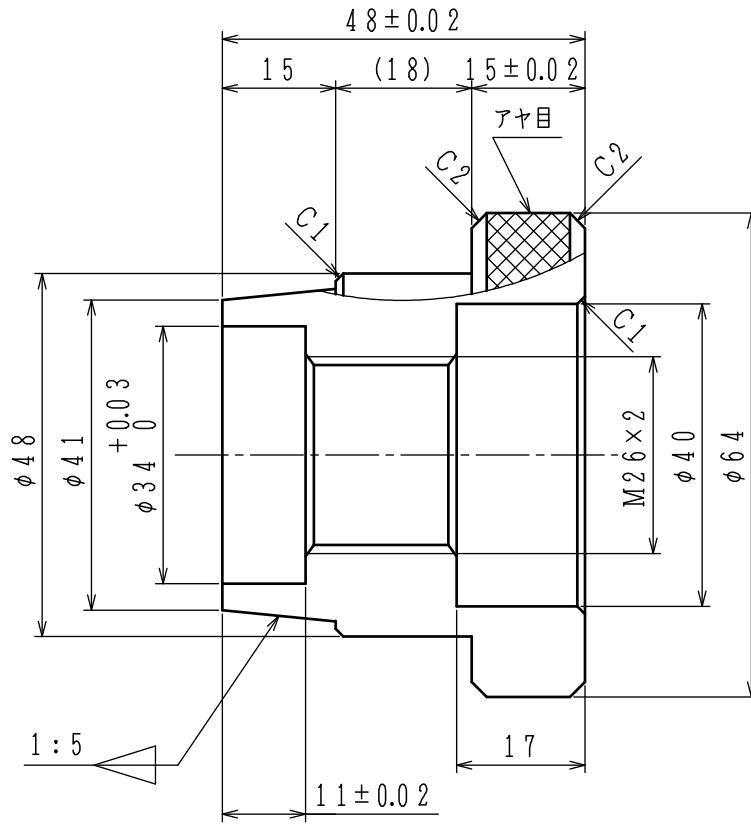
① $\sqrt{Ra 1.6}$ ($\sqrt{Ra 6.3}$)



② $\sqrt{Ra 1.6}$ ($\sqrt{Ra 6.3}$)



③ $\sqrt{Ra 1.6}$

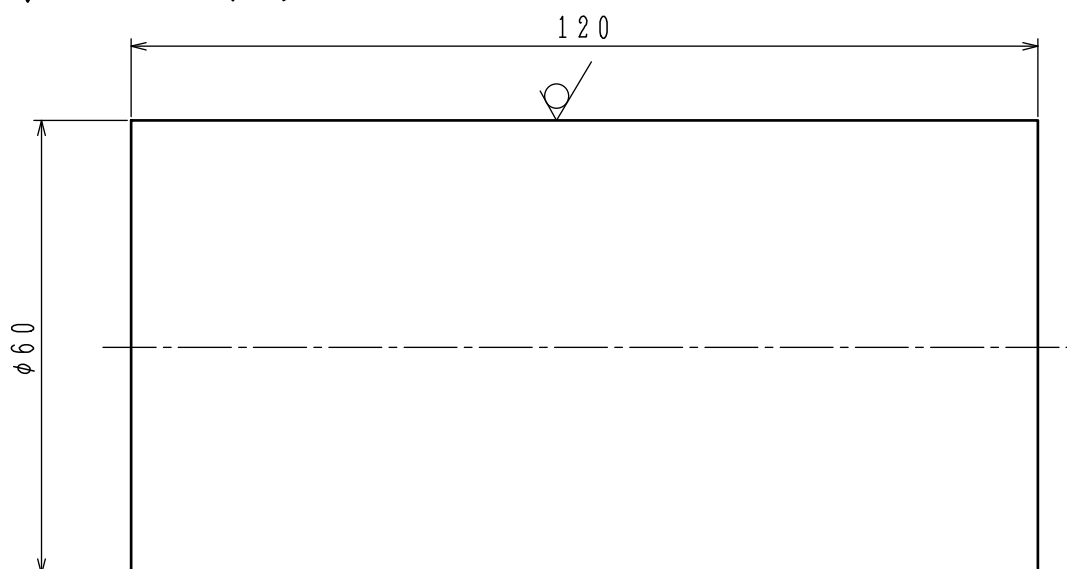


公 表

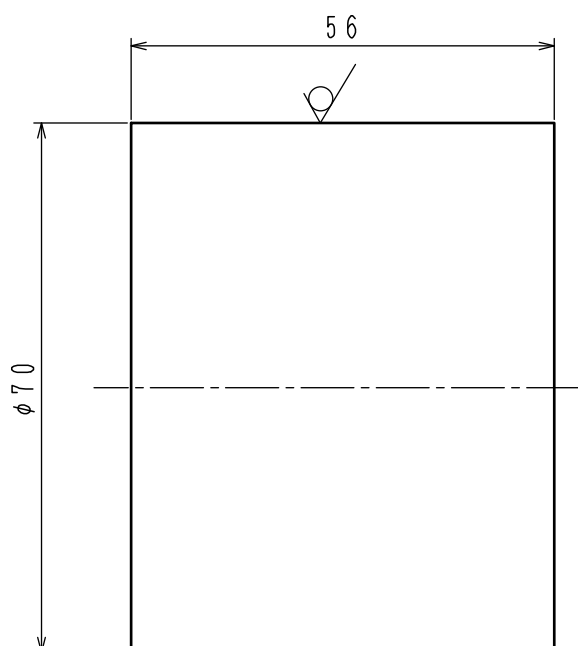
第52回技能五輪全国大会「旋盤職種」選手選考会 競技課題図面（支給材料図面）

1. 外皮は黒皮であること。
2. 両端面はノコ切断であること。
3. 材質はJISに定めるS45Cであること。

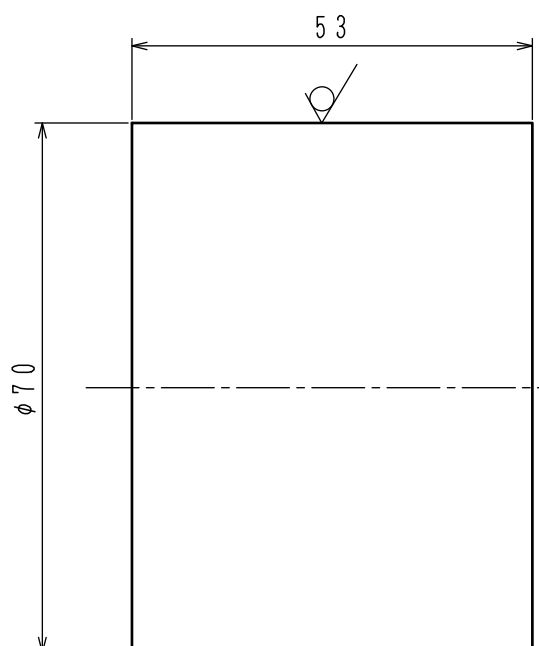
① $\sqrt{\frac{SW}{Ra\ 50}}$ (✓)



② $\sqrt{\frac{SW}{Ra\ 50}}$ (✓)



③ $\sqrt{\frac{SW}{Ra\ 50}}$ (✓)

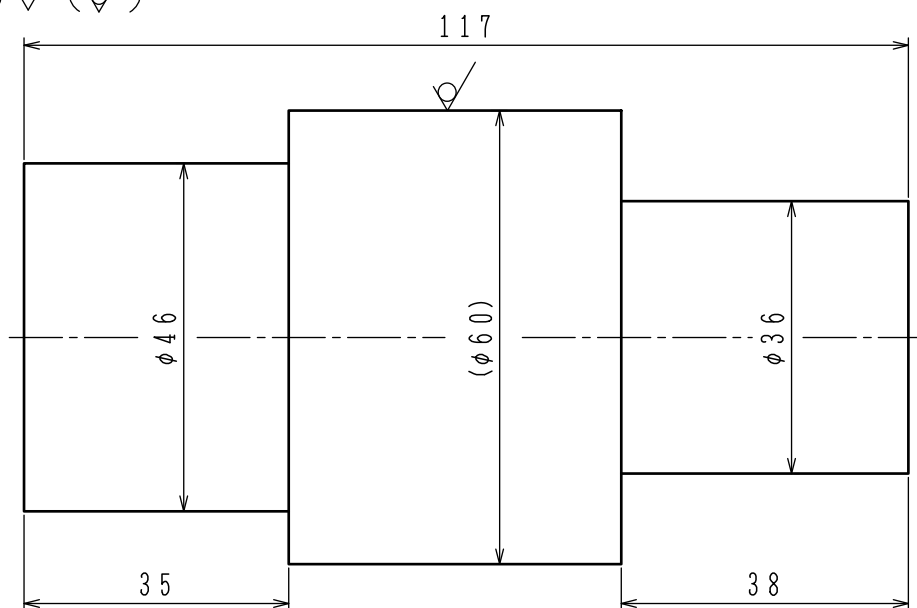


公表

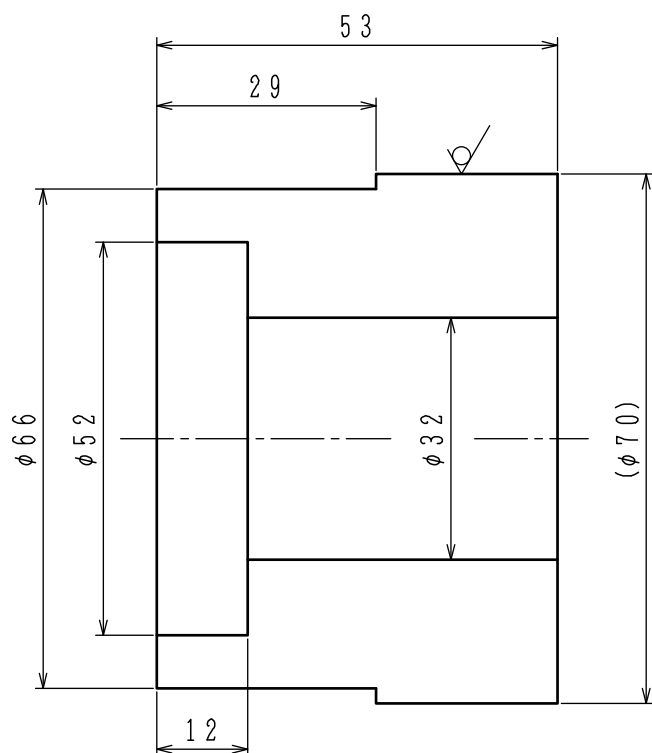
第52回技能五輪全国大会「旋盤職種」選手選考会 競技課題図面（試削り図面）

1. 公差は±1mmとする。
2. 加工部分の仕上面精度については不問とする。
3. 工程上都合の悪い場合は下図の寸法まで加工しなくてもよい。
4. 各角にはC1程度の面取をしてもよい。
5. 削った部分の軸心位置については不問とする（偏心可）。
6. 部品①へのセンタ穴加工は不可とする。

① ✓ (✓)



② ✓ (✓)



③ ✓ (✓)

