

## 第 5 1 回技能五輪全国大会「造園」職種競技課題

次の注意事項及び仕様に従って、指定された区画内に施工図に示す庭園を見栄え良く作庭しなさい。

### 1 競技時間

標準時間	1 1 時間 0 0 分
打切り時間	1 1 時間 3 0 分

### 2 注意事項

- (1) 支給された材料の品名、寸法、数量等が「競技用材料（支給材料）」のとおりであることを確認すること。
- (2) 支給された材料に異常がある場合は、申し出ること。
- (3) 競技開始後は、原則として支給材料の再支給はしない。
- (4) 使用工具等は、各自必要と思われるものを使用してよい。ただし、電動工具の使用はできない。また、あらかじめ印をした用具などは使用を禁止する。
- (5) 競技中は、工具の貸し借りを禁止する。
- (6) 競技中に観客等と話しをしたり、指導を受けたと判断されたときは、減点をする。
- (7) 原則としてあらかじめ設定された枠（2500×3500 mm）の中で作業する。
- (8) 作業時の服装等は、作業に適したものとし、保護帽を着用すること。  
なお、保護メガネを必要とする作業においては着用すること。
- (9) 標準時間を超えて作業を行った場合は、超過時間に応じて減点される。
- (10) 競技中は携帯電話（メール、時計、電卓の使用を含む）の使用を禁ずる。
- (11) 競技中は課題と図面以外の参照を禁止とする。
- (12) 課題と図面にメモ書きを入れることは禁止とする。
- (13) 作業が終了したら、競技委員に申し出ること。

### 3 仕様

#### 3-1 地均し

現状土を使用し、地盤を計画高にする。

#### 3-2 石積み（レイズドベッド）

石材を使い、図面のように石積みを行い、高さ 150 ミリの石積みは側面をすべて割肌仕上げにする。支給されたベニヤ板で土留めをすること。

#### 3-3 石貼り

石貼り用石材（砂岩）を使用し、図面のように仕上げる。砂目地とする。

#### 3-4 敷石・小舗石敷き

石材を使用し、図面のように土ぎめで敷設する。

#### 3-5 木戸

支給された木戸材料を使用し、図面のとおり木戸を施工する。

#### 3-6 竹垣（自由）

支給された竹垣材料を使用し、自由に竹垣を施工する。ただし柱は、指定された位置に設置すること。

#### 3-7 ロックガーデン

景石 5 個と現状土、草花を使用し、図面の位置にロックガーデンを施工する。

#### 3-8 丸太の結界（縁どり）

丸太を使い、図面のように施工する。

#### 3-9 流れ・石組み

図面のように砂敷きの流れをつくり、景石 2 個を配置する。

#### 3-10 植栽・生垣

支給された樹木は図面の位置に修景を考慮して土ぎめで植栽する。必要と思われる剪定はしてもよい。

#### 3-11 草花等の植栽

支給された草花・野菜・ハーブを、指定された区画に修景を考慮し植栽する。

#### 3-12 芝の植付け

目地なし、目土なしで施工すること。砂利と芝のラインは図面のように仕上げる。

#### 3-13 地均し・整地

土が余った場合は、区画内で処理すること。

#### 4 支給材料（1人）

品名	寸法又は規格（mm）	数量	備考
石積み用 石材	600×100×100	17本	御影石
	600×100×50	6本	
	300×80×50	10本	鉄平石
土留用ベニヤ板	900×400×12	2枚	
	900×200×12	1枚	
土留用木材	30×40×1800	2本	杭用
敷石	600×300×70	3枚	御影石
小舗石	90×90×90	40個	
石貼り用石材	600×700×30	3枚	サンセットピンク
飛石	踏面 300～400、厚さ 100 内外	2枚	
景石	径 250～450	7個	
垣根用 唐竹	15～20 本じめ（4 節上り、回り 70～90 mm）	5本	
垣根用 シュロ縄	径 3mm 長さ 25m	3束	
垣根・木戸用 角材	75×75×1500	3本	
垣根・木戸用 ビス	35 mm	24本	
	45 mm	12本	
	75 mm	10本	
木戸用木材	30×40×1800	2枚	
	90×12×1800	3枚	
木戸用 蝶番		1組	2個1組・ビス付
木戸用 L字金具		1組	4個1組・ビス付
木戸用 留め金具		1組	ビス付
丸太	末口 6cm、長さ約 1.5m	3本	結界用
川砂		1袋	
高木	H=2000	1本	
中木	H=1500～1800	3本	
果樹	H=1000	1本	
生垣用樹木	H=800～1000	1.3m分	
草花・野菜・ハーブ		70ポット	
コウライ芝	切芝	2.5㎡	

## 5 持参工具

- (1) 必要と思われる工具は持参しても良いが、手作業で行うことを原則とするため電源（発電機も含む）を必要とする電動工具や油圧を使う工具については使用出来ない。  
ただし垣根・木戸製作で使用する充電式インパクトドリルについては持参可とする。
- (2) 工具の大きさについては特に指定はないが、通常使用している標準的な工具とする。
- (3) 充電式ドリルの刃を交換してサンダーのように使用することはできない。

## 6 その他の注意事項

- (1) ベニヤ板を別途1枚支給するので自由に使用して良い。
- (2) 印刷方法等で課題図面の縮尺に誤差が発生した場合は、表示寸法を優先にすること。
- (3) 材料については都合により直前に変更することがある。
- (4) 競技終了後、課題の解体撤去作業を行う。

## 7. 採点項目及び配点

採点項目		配点
作品採点	正確さ	30点
	出来栄	50点
作業時間採点	経過時間に応じて減点	10点
作業態度採点		10点
	工具の取り扱い	
	安全作業	
	仕様書・図面の理解	
	作業手順	
	作業現場の清潔さ	

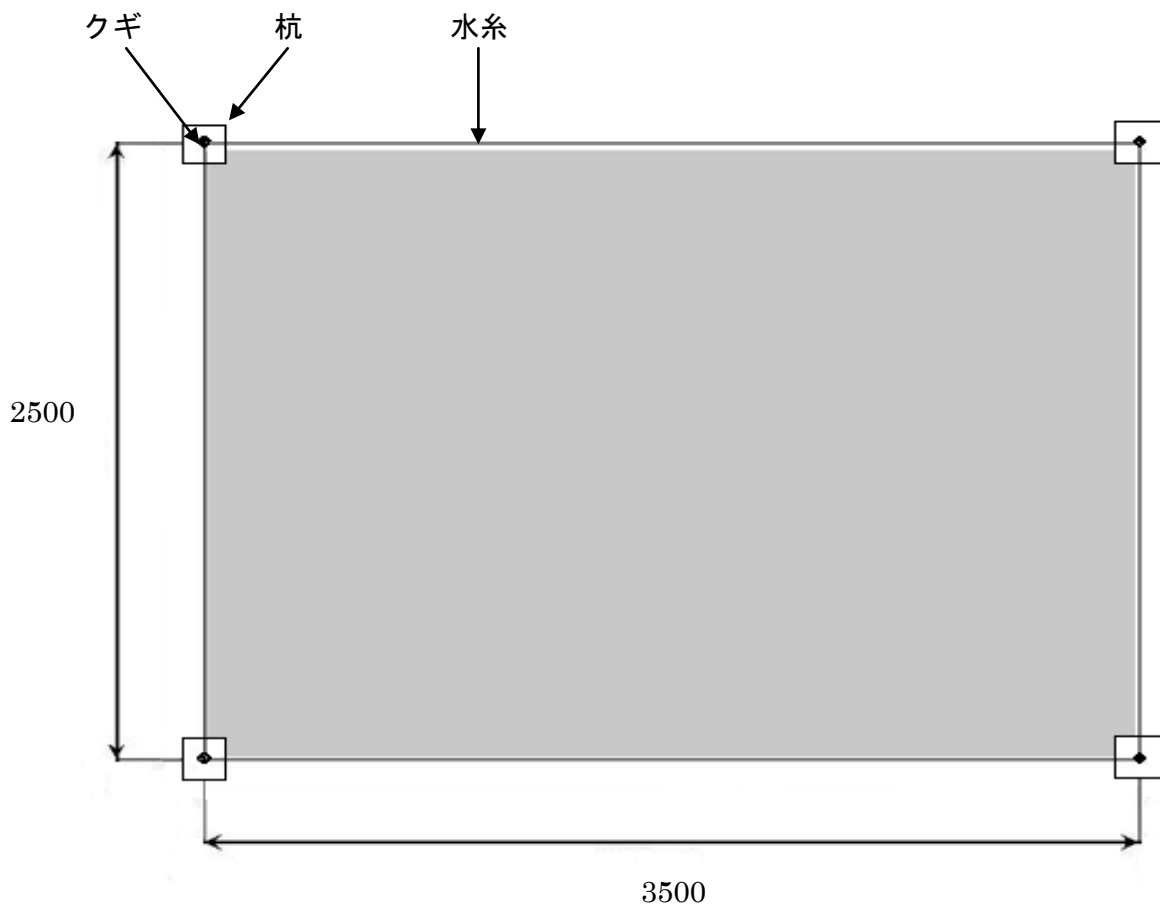
公表

第51回技能五輪全国大会「造園」職種競技会場設備基準

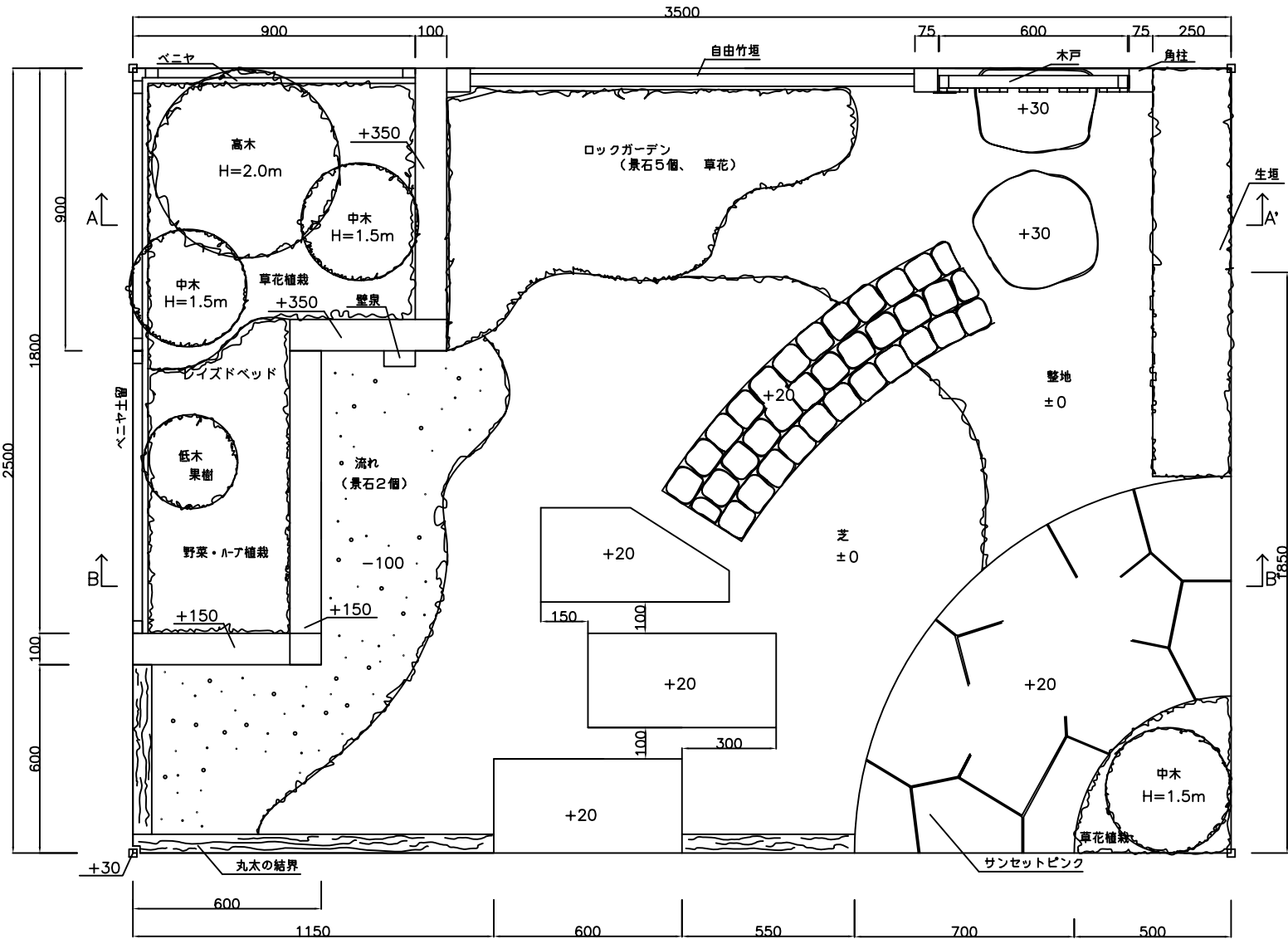
設備の名称		寸法又は規格	数量	備考
区分	品名			
設備類	作業区画	一人当たり3500×2500mm	出場組数分	<ul style="list-style-type: none"> <li>・水系で作業区画を明示する。杭の天端より3cm下がりを目線とする(別添図参照)。</li> <li>・残土及び剪定枝など集積場所を設ける。</li> <li>・会場周辺はフェンス等で囲い、夜間警備する。</li> </ul>
	ベニヤ板	900×1800×12mm	出場組数分	
	テント		出場組数分	

※会場設営イメージ図

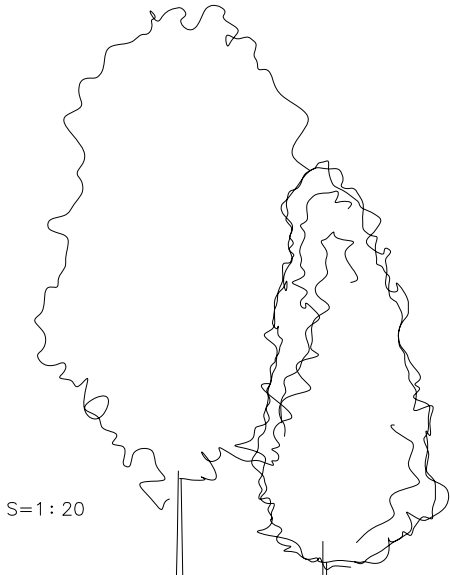
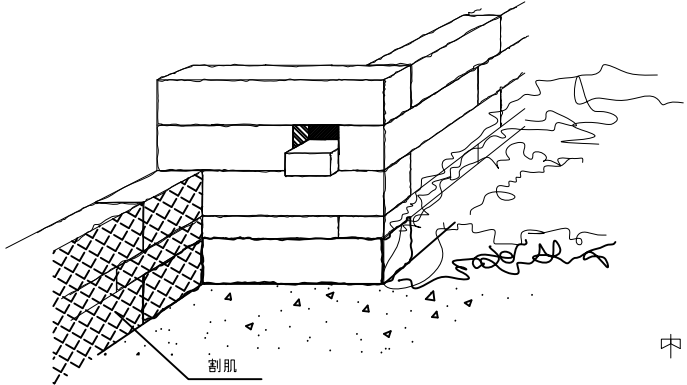
今回は作業区画の木枠を設けず、水系で区画を明示する。



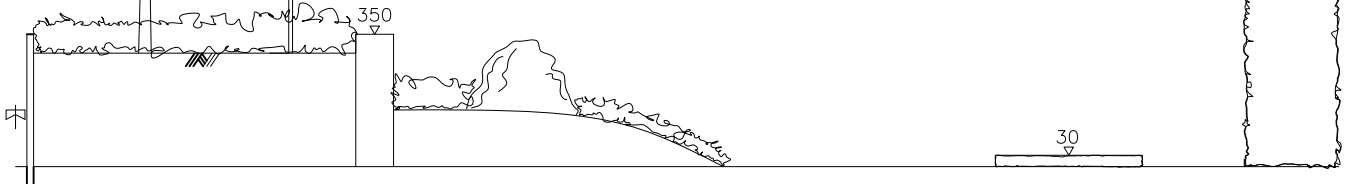
S=1:20



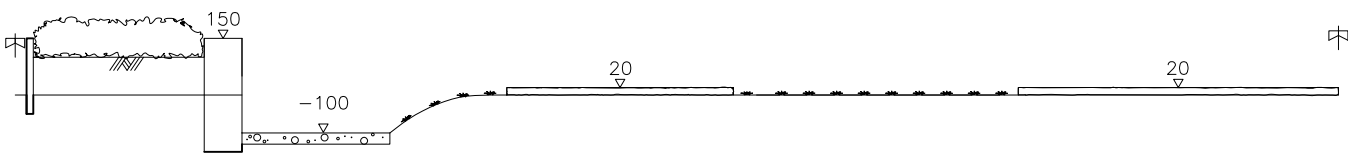
石積 イメージスケッチ



A-A'断面



B-B'断面



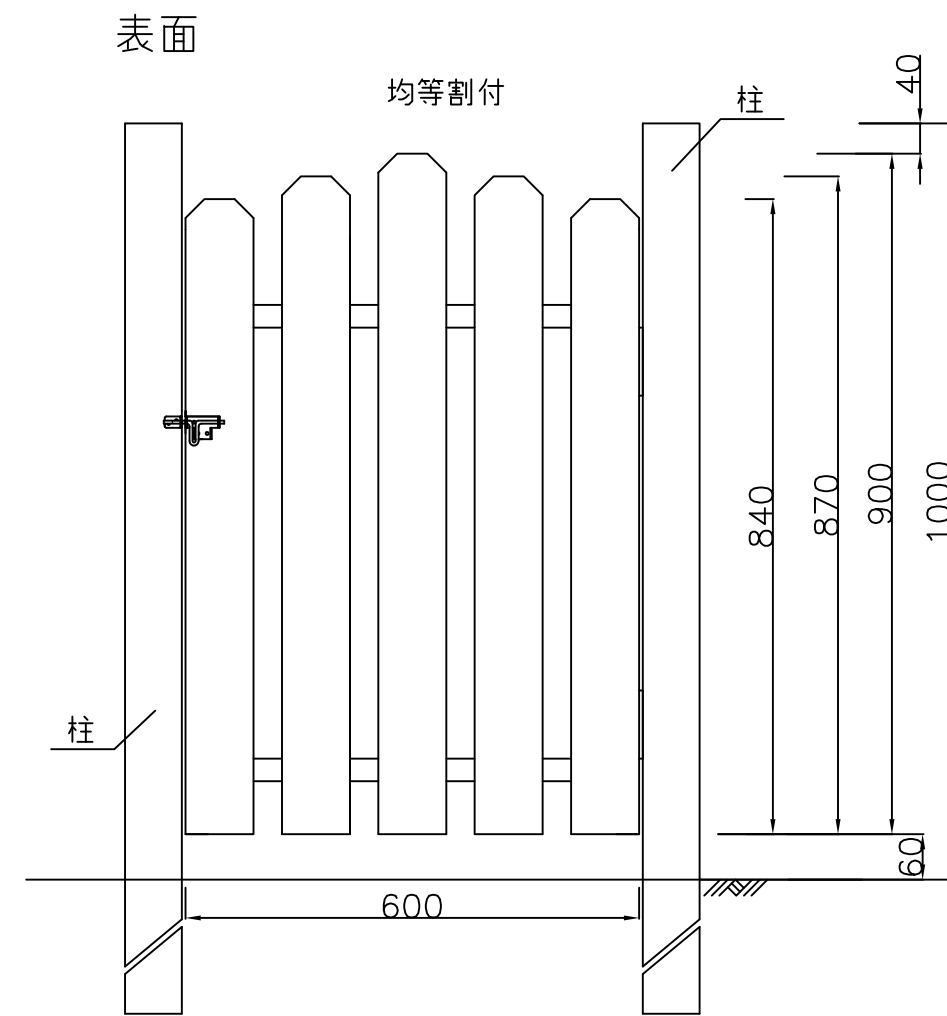
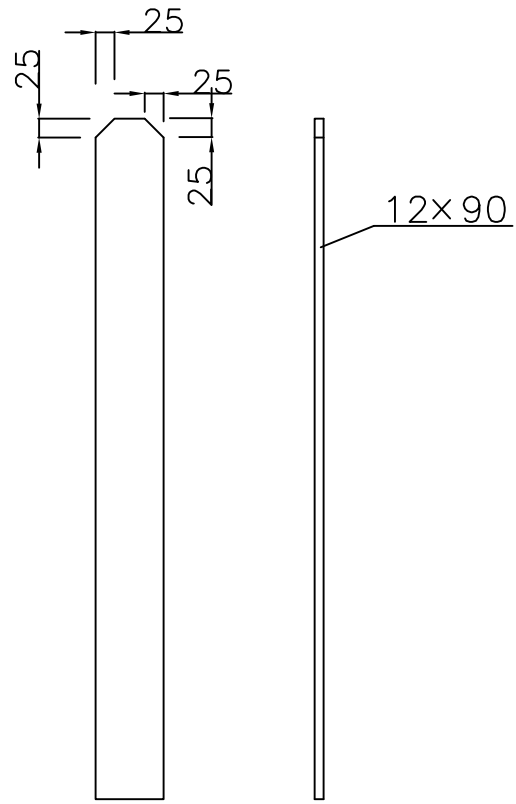


# 木戸詳細図

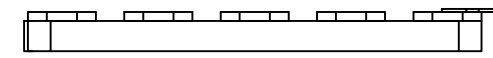
S=1:10

木戸板寸法

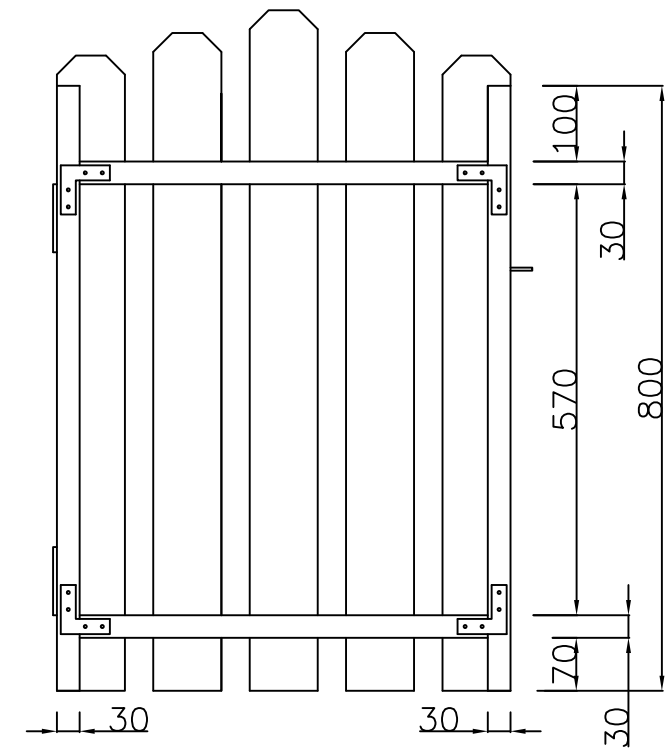
面取寸法



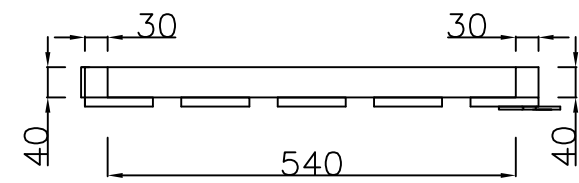
上部面



裏面



下部面



平成25年7月1日

第51回技能五輪全国大会  
『造園』職種参加選手 殿

技能五輪造園職種競技委員会  
主 査 高 橋 幸 雄

技能五輪全国大会公表課題への質問等について

このことにつきまして、第51回技能五輪全国大会・造園職種競技課題への質問等は、9月20日（金）までに中央職業能力開発協会宛に文書（電話は不可）でお送りください。競技委員会にてとりまとめて回答文書を作成し、中央職業能力開発協のホームページ上でお知らせいたします。

なお、課題に対する質問は選手に限り、代理者からの質問には一切お答えできません。また電話等による個別の質問にも、一切お答えできませんので、ご承知おき下さい。

その他、大会までの間に訂正、変更、追加連絡等が生じた場合もすべて中央協会を通じてお知らせ致します。

参考

第 51 回技能五輪全国大会 造園競技課題 材料調達先

品名	連絡先		URL
石積み用（白御影） ※ 6 面機械切り	(株)木本石材 (茨城県桜川市)	TEL 0296-54-1302 FAX 0296-54-1571	<a href="http://www.kimotosekizai.com/">http://www.kimotosekizai.com/</a>
敷石、小舗石			
石貼り用石材 (サンセットピンク)	美和産業(有) (神奈川県横浜市)	TEL 045-852-7381 FAX 045-851-7644	<a href="http://www.miwa-sangyo.co.jp/">http://www.miwa-sangyo.co.jp/</a>
ロックガーデン、 流れ用 石材	(有)安田物産 (神奈川県横浜市)	TEL 045-972-4141 FAX 045-972-4143	<a href="http://www.yasuda-bussan.com/">http://www.yasuda-bussan.com/</a>
石積み用（鉄平石）	(有)関鉄平石商店 (長野県諏訪市)	TEL 0266-52-7174 FAX 0266-52-8363	

## モジュール採点の実施について

国際大会の採点方式に準じて、モジュール採点を行います。

競技1日目（11月23日）の作業終了時まで、

仕様の3-1～3-4敷石・小舗石敷き（飛石含む）までを  
完成させてください。

以上の工程を競技1日目（11月23日）に採点します。

第51回技能五輪全国大会  
造園競技 支給樹木一覧

	樹種	寸法 (mm)	数量 (本)
高木	シマトネリコ	H2000 程度	1
中木	サザンカ	H1500 程度	1
	シャラ	H1500 程度	1
	ソヨゴ	H1300 程度	1
果樹	ブルーベリー	H800 程度	1
生垣	ボックスウッド	H800 程度	4

※都合により、当日、支給材料を変更することがあります。

## 第51回技能五輪全国大会 下草・草花リスト

	草花名	規格	数量
1	オオバジャノヒゲ	9 センチポット	6
2	ヤブラン	9 センチポット	6
3	フィリヤブラン	9 センチポット	3
4	サニーレタス	9 センチポット	5
5	キャベツ	9 センチポット	5
6	ハーブミックス		10
7	ガーベラ赤	12 センチポット	2
8	ウィンターコスモス	9 センチポット	4
9	ビオラ青色	9 センチポット	11
10	ノースポール	9 センチポット	8
11	メラコイデス	9 センチポット	5
12	アメジストセージ	9 センチポット	5
合 計			70