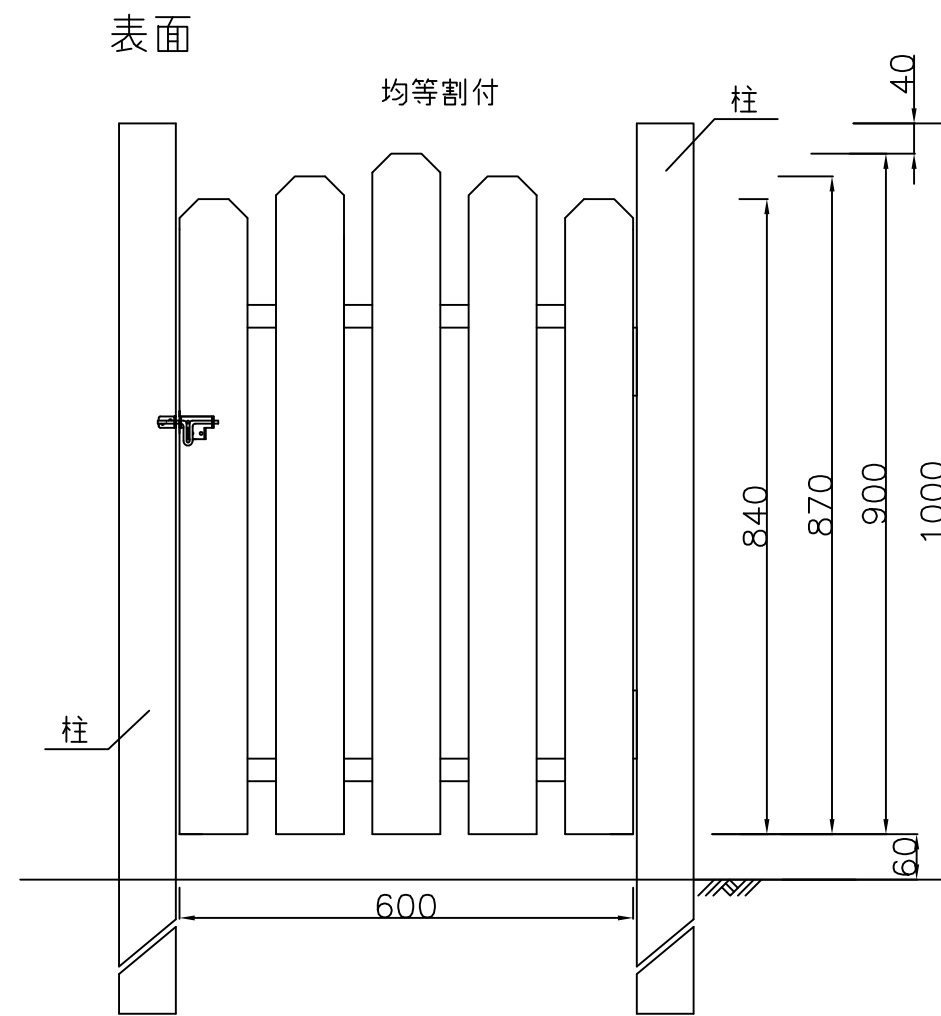
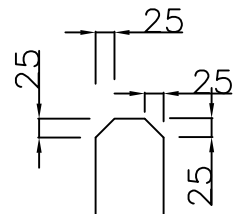


# 木戸詳細図

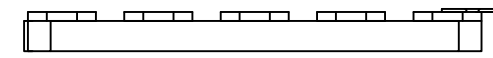
S=1:10

木戸板寸法

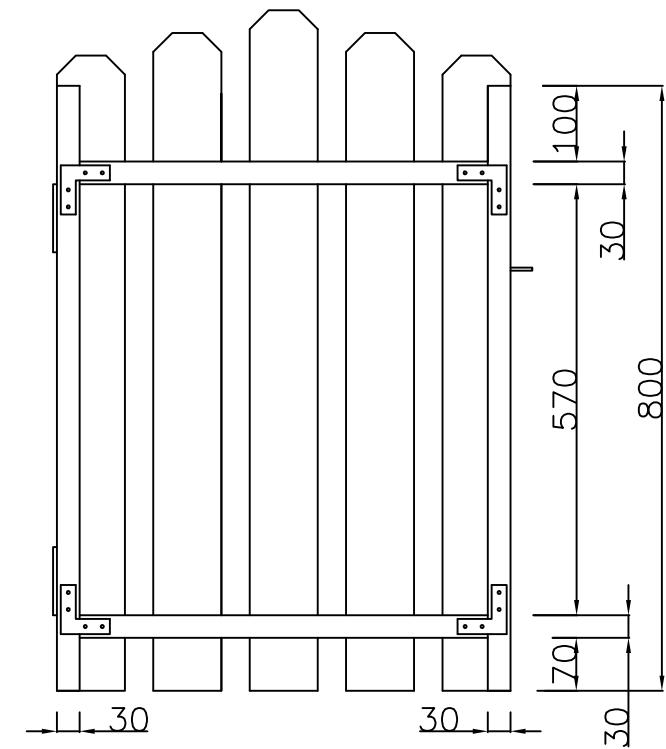
面取寸法



上部面



裏面



下部面

