

公 表

第51回技能五輪全国大会「左官」職種 競技課題

次の注意事項及び仕様に従って、課題を制作しなさい。

1. 競技時間

標準時間 11時間30分

・モジュール1 = 6時間30分

・モジュール2 = 3時間00分

・モジュール3 = 2時間00分

打切時間 11時間40分

※休憩時間30分間含まれず

2. 作業説明

別紙1のとおり

3. 仕 様 (モジュール別、指示事項)

別紙2のとおり

4. 注意事項・支給材料及び工具

別紙3のとおり

(別紙1)

作業説明

1. 総作業時間は11時間30分(打切時間は11時間40分)とする(休息时间30分は別途とする。)
2. 課題の作成はモジュール形式とする。3工程に分割した作業を決められた時間内に行うこと(各工程終了後採点を行います。)。指定時間内に作業が終了しなかったときは次の工程で行って下さい。
3. 作業台及び作業エリアは常に整理整頓すること。
4. 使用工具、工法は一部を除き、自由選択とする(モールドイングはすべて置引きとし、スケール、差し金等計測用具はJIS規格品とする。)
5. 支給された材料を確認すること。異常のあるときは競技スタート前に申し出ること。
6. 持参工具の展開は会場下見の時にやる(付添人も可)。
7. 引き型は図面寸法を採用する。
8. モールドイング貼り付け材料は自由とする。ビス止め併用可(有機接着剤は禁止)
9. 貼り付けた、モールドイングと壁の間は、すき間なく仕上げること。
10. 明記された寸法は総て審査の対象とする。
11. 作業台は型枠用として市販されている樹脂合板を使用する。(1,800×900×12mm)
12. 置引き等、作業は備え付けの作業台を使用すること。板を足したり、持ち込みは不可とする。
13. 課題の下地は平ボードとする。寸法は1,820×1,820mmとする。
14. 作業エリアの床養生は主催者側で行います。
15. モールドイングを切断するとき、指定寸法にあわせてそのまま、両側を切断できるように作成した箱定規(留め型)は使用不可とする。片方を切断した後、スケール、差し金等で寸法を測り、箱定規を移動させてから反対側を切断すること。

(別紙2)

仕 様 (モジュール別、作業内容と説明)

モジュール1

施 工 日 : 1日目「11月23日(土)」

施工時間 : 6時間30分 (8:50~12:00) (13:00~16:40)

(午前・午後、休息時間を10分間取ること)

作業内容 : 墨出し、引型の作成及び置引き作業。モールドイングA・B・Cの取付け作業。

作業説明 : 中心墨、陸墨は各自で出す事。(陸墨は床から1,000mm上がりの位置を基準とする)

- ・すべてのモールドイングは焼き石膏、置き引き仕上げとする。
吉野石膏・焼き石膏桜印=タイガー印(同製品)
- ・置引きの下地に使用するスタイロフォーム(1,820×450×20mm)を支給。必要であれば使用する(持込み不可)。
- ・モールドイングA・B・Cの取付け墨出しは12時までに完了すること。
(貼り付け墨交差部は10~30mm長く残すこと。)
- ・モールドイングDの取付け墨出しについては16時20分までに完了すること。
- ・モールドイングA・B・C・Dの引き型は現地で支給する方眼紙と鉄板を用いて作製後、持参した木型に取付け完成させること。
- ・モールドイングA・B・Cを置引きで仕上げ、所要時間内に貼り付け完成させること。
- ・モールドイングDについては指定時間内に置き引きを完成させること。
- ・引き型は作業終了時間後、すべて提出すること。
- ・午前・午後、休息時間を10分間ずつ取ること。
- ・墨出し作業において型板、型紙等の使用を禁止する。
(芯墨、陸墨を基に差金、スケール、スチール定規等を用い、実測すること)

モジュール2

施工日：2日目「11月24日（日）」

施工時間：3時間00分（8：50～12：00）
（休憩時間を10分間取ること）

作業内容：モールディングD、加工、貼り付け作業。

作業説明：前日作成したモールディングDを指定寸法に切断、貼り付け後、接合部の補修まで完成させること。

モジュール3

施工日：2日目「11月24日（日）」

施工時間：2時間00分（13：00～15：00）

作業内容：モールディングDの内壁の仕上げ。

作業説明：3面とも持参した自然素材を用い塗り仕上げとする。

- ・できあがった製品を持ち込んで取り付けることは禁止する。
- ・着色、工法は自由とする。
- ・塗り材（自然素材）を練るとき、攪拌機は使用せず、レンガ鏝等を用いて手練りとする。

モジュール2

施工日：2日目「11月24日（日）」

施工時間：3時間00分（8：50～12：00）
（休憩時間を10分間取ること）

作業内容：モールディングD、加工、貼り付け作業。

作業説明：前日作成したモールディングDを指定寸法に切断、貼り付け後、接合部の補修まで完成させること。

モジュール3

施工日：2日目「11月24日（日）」

施工時間：2時間00分（13：00～15：00）

作業内容：モールディングDの内壁の仕上げ。

作業説明：3面とも持参した自然素材を用い塗り仕上げとする。

- ・できあがった製品を持ち込んで取り付けることは禁止する。
- ・着色、工法は自由とする。
- ・塗り材（自然素材）を練るとき、攪拌機は使用せず、レンガ鏝等を用いて手練りとする。

(別紙3)

注意事項

1. 競技中、工具の貸し借りは禁止する。
2. 電動工具（丸ノコ）の使用を禁止する。
3. 安全規則を守ること。ケガをした者は競技委員で協議のうえ対応を決定します。
4. 休息时间及び作業終了後は速やかに参加票を提出してください。
5. 置き引き用定木は持ち込み不可であるが墨出しに使用する定木は持ち込み可とする。
(あらかじめ指定寸法を記入した定木の使用は禁止する)

支給材料・工具

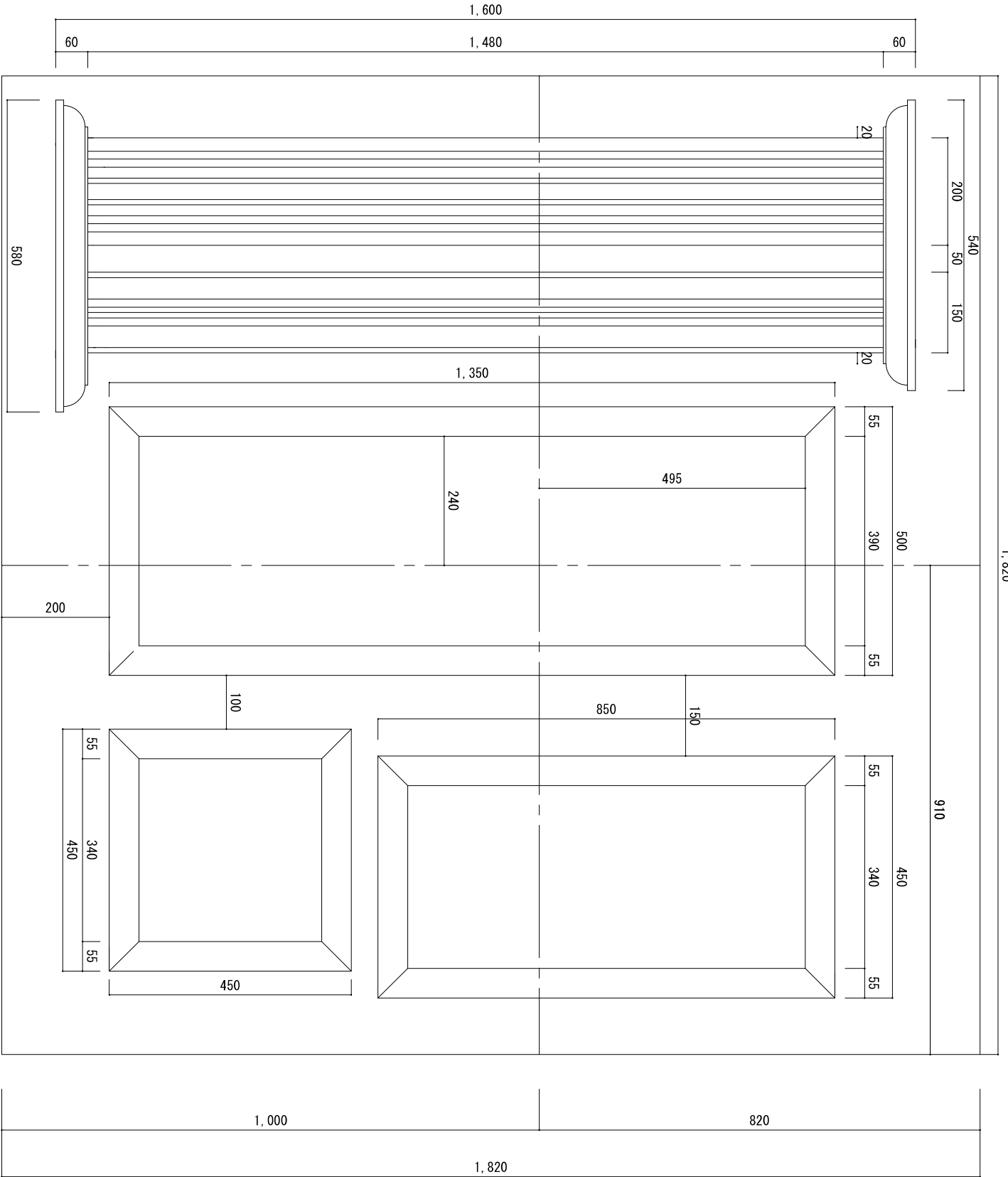
番号	品名	規格	数量	備考
1	焼き石膏	吉野石膏A型25kg入り	2袋	桜印とタイガー印同製品
2	アルミ製定規	1.800mm×60mm×25mm	2本	持ち込み不可（置き引き用）
3	脚立	小（アルミ製）	1個	
4	取り舟	小	1個	残土用
5	バケツ	18リットル	2個	プラスチック製
6	作業台	1.800mm×900mm	1台	モールディング作製用
7	置き台	1.800mm×900mm	1台	モールディング保管用
8	ミニ万力		1台	鉄板加工用
9	鉄板	450mm×150mm×0.4mm	1枚	引型作製用
10	押出法ポリスチレンフォーム	1.800mm×450mm×20mm	1枚	（スタイロフォーム）置引き中込め用
11	照明（投光器）	自立用	1脚	

公 表

第51回技能五輪全国大会「左官」職種 競技課題図

1. 別添 第51回技能五輪全国大会「左官」職種競技課題のとおり。

- 1-1 正面図及び側面図
- 1-2 モジュール1
- 1-3 モジュール2
- 1-4 モジュール3
- 1-5 引き型断面図



1,820

1,820

910

500

390

55

495

240

200

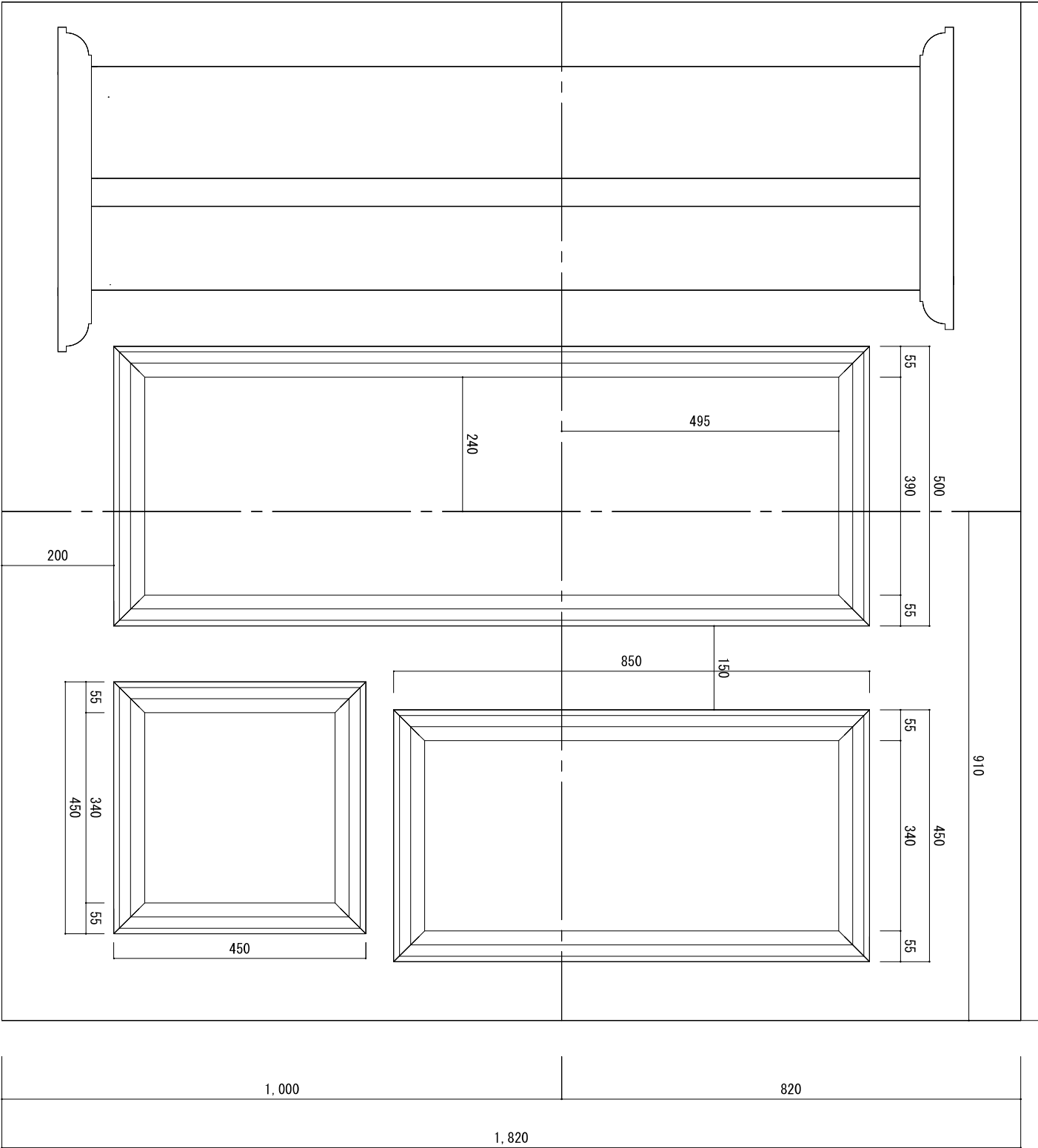
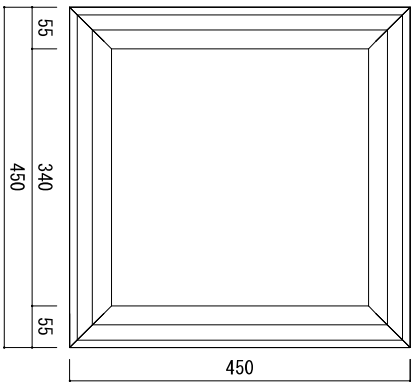
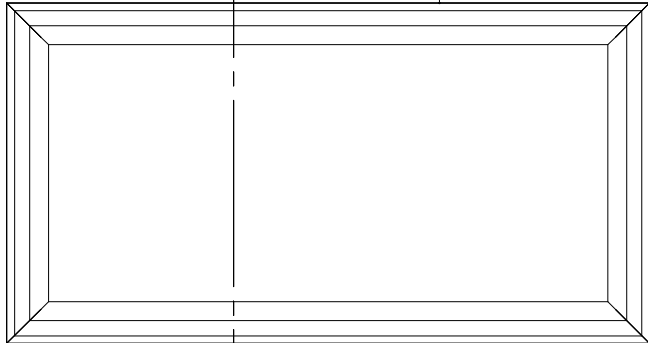
450

340

55

150

850



モジュール2

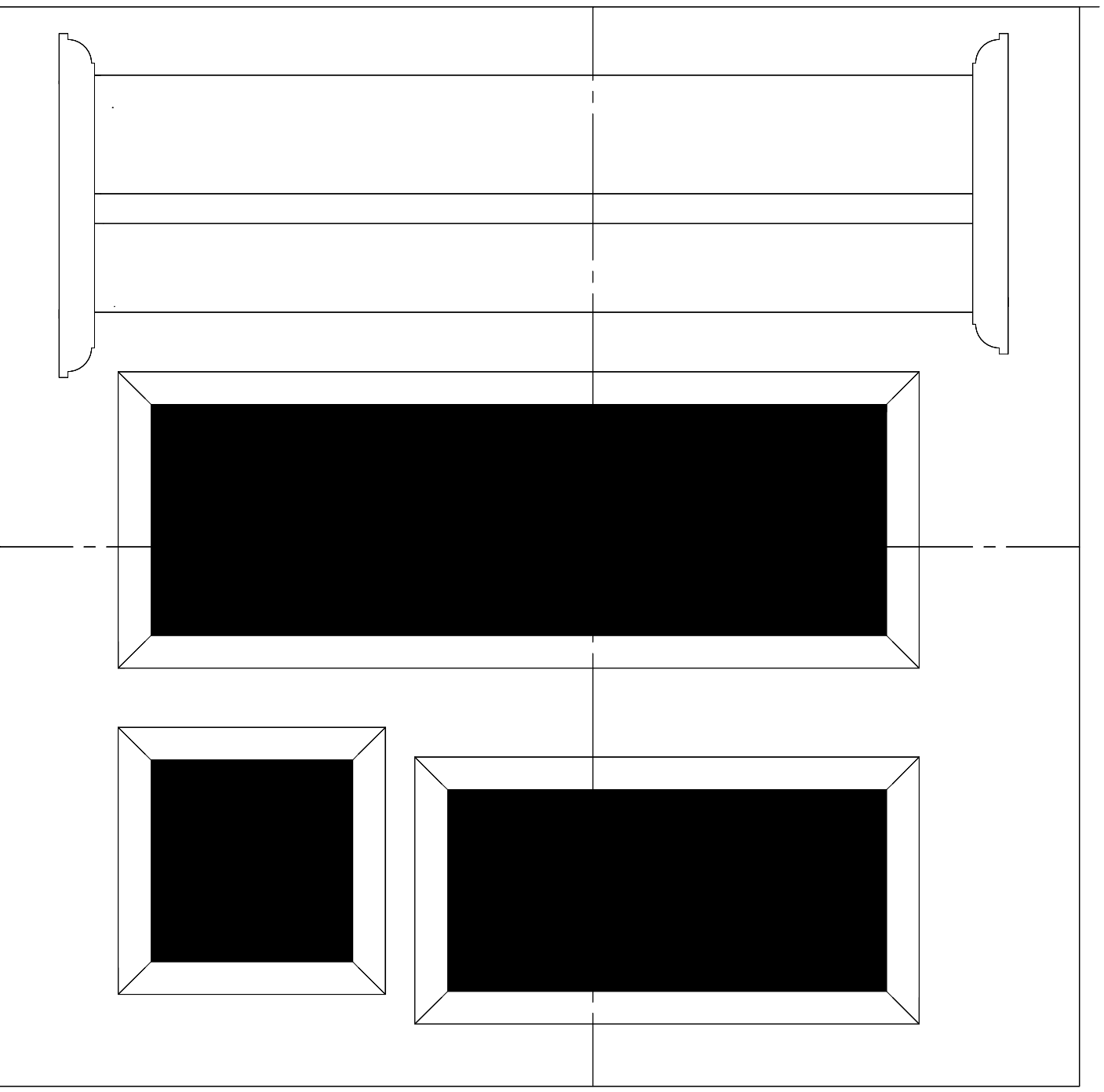
正面図 S= 1/10

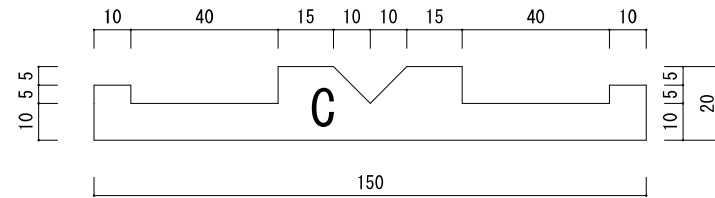
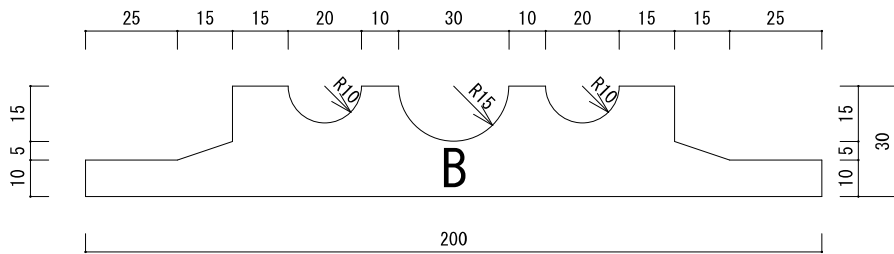
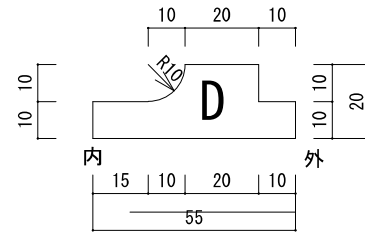
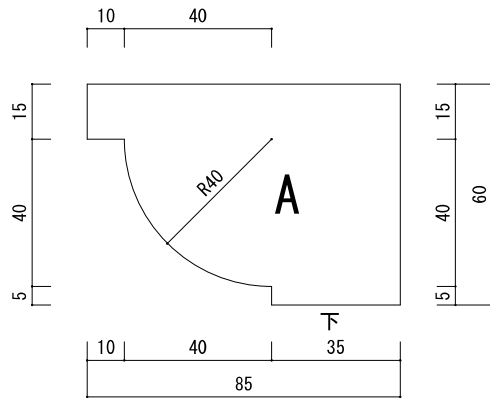
左官職種 1-3

1,000

820

1,820





公 表

第5 1回技能五輪全国大会「左官」職種 持参工具等一覧表

番号	品名	規格	数量	備考
1	使用工具	工具箱に収まる範囲	一式	制限なし
2	工具箱	大きさは1 m ³ 前後	1 個	
3	モールディング貼付け材		適量	有機接着剤不可
4	塗り材	自然素材	適量	
5	延長コード	1 0 m	1	

※ 工具箱の大きさは1 m³ 前後とする。

公表

第51回技能五輪全国大会採点基準表

項目 区分	採点基準	配点	
		項目配点	合計
施工法	置引き	20	20
精度	寸法 角度 水平度 垂直度 平面度 接合部 引き型	59	59
作業態度	整理整頓 手ぎわ	10	10
外観	自由課題 全体の外観	11	11
合計	計	100	100