

公 表

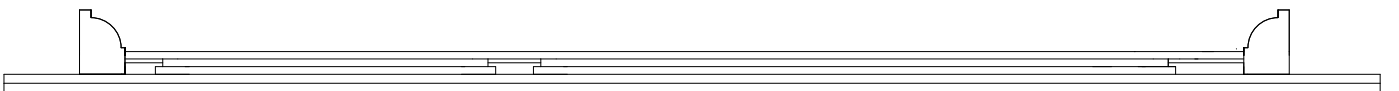
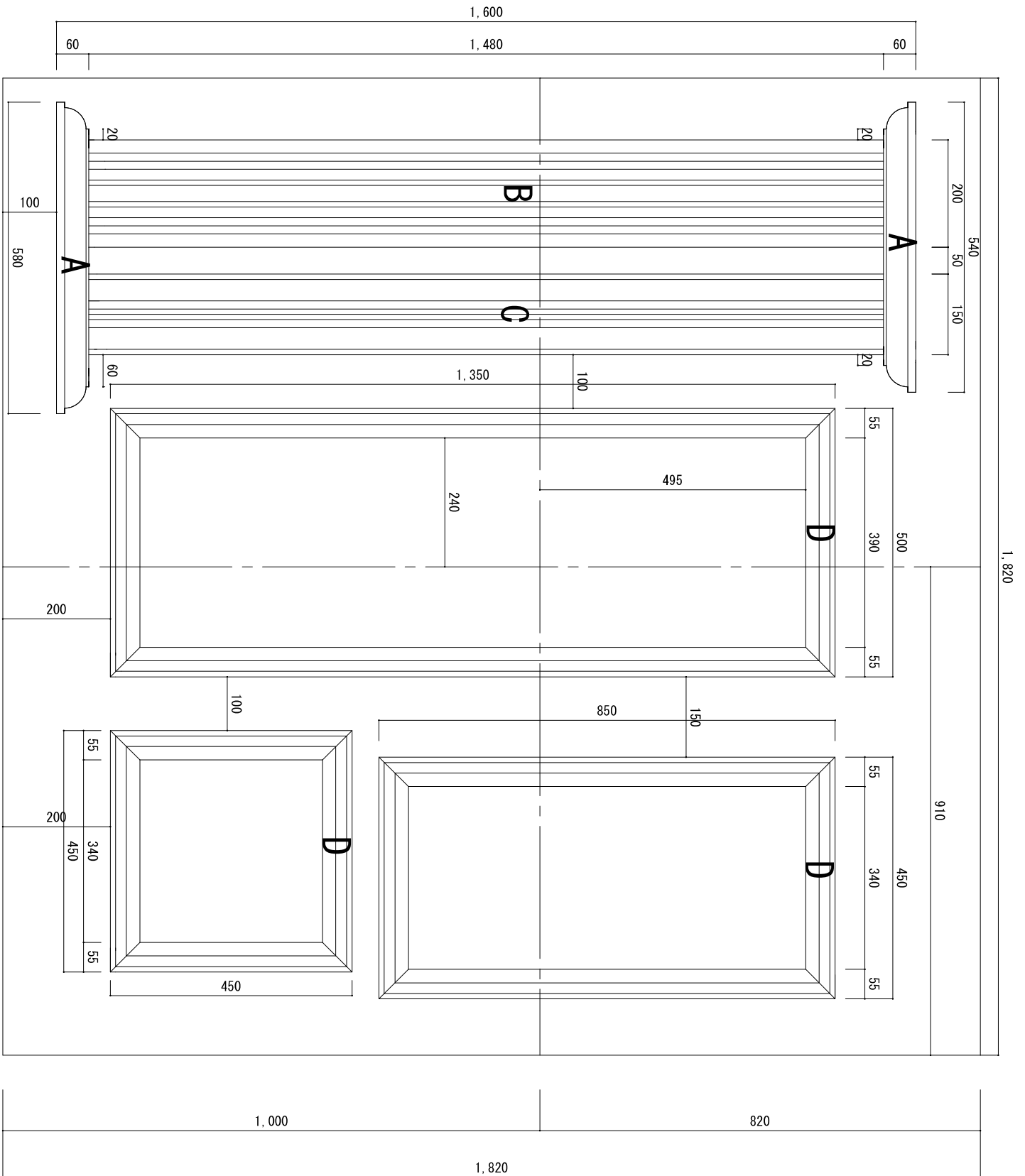
第51回技能五輪全国大会「左官」職種 競技課題図

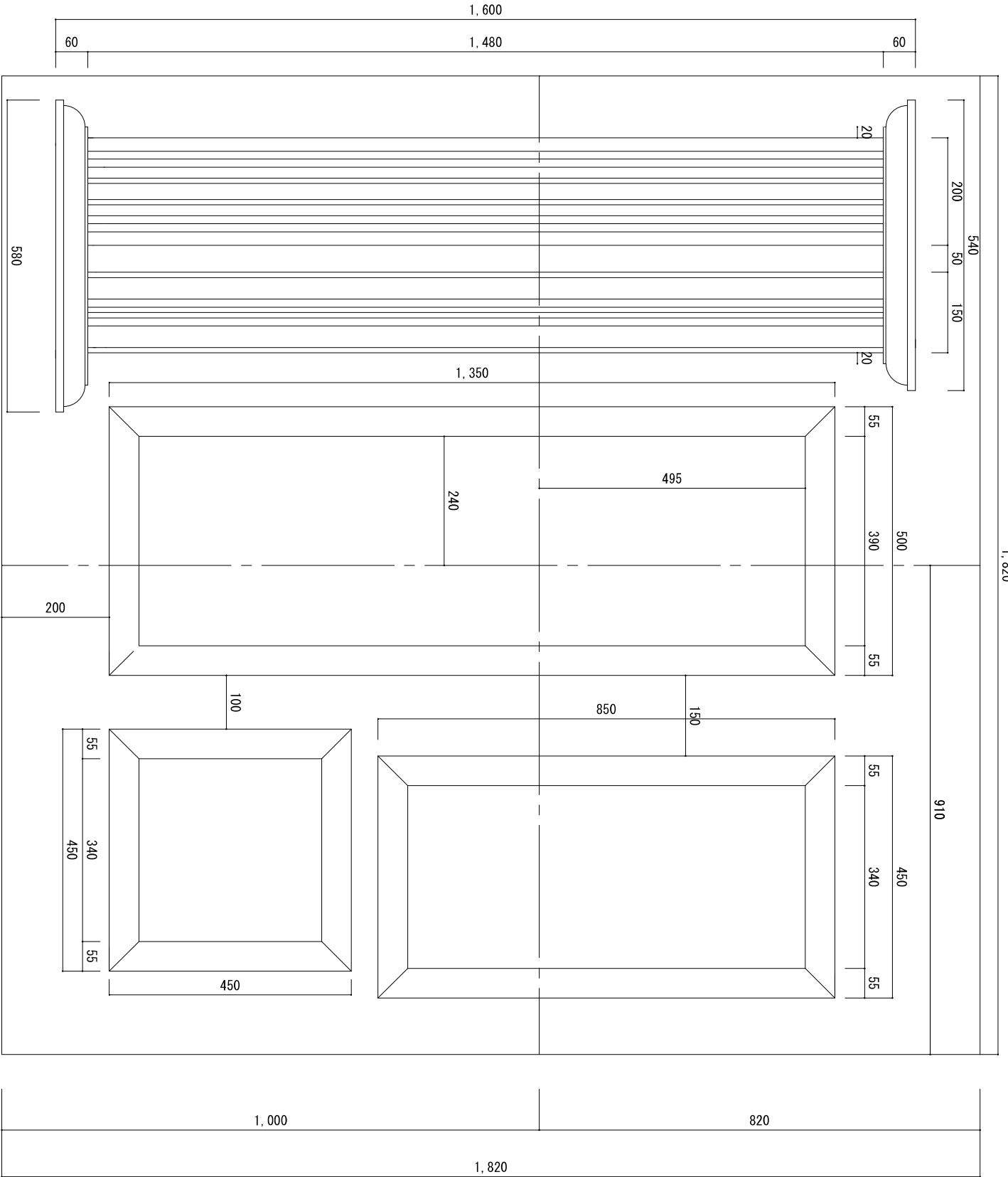
1. 別添 第51回技能五輪全国大会「左官」職種競技課題のとおり。

- 1-1 正面図及び側面図
- 1-2 モジュール1
- 1-3 モジュール2
- 1-4 モジュール3
- 1-5 引き型断面図

正面図 S = 1 / 10

左官職種 1 - 1





1,820

580

200

50

150

20

20

55

500

390

55

1,350

495

240

200

100

55

340

450

55

450

850

150

55

450

340

55

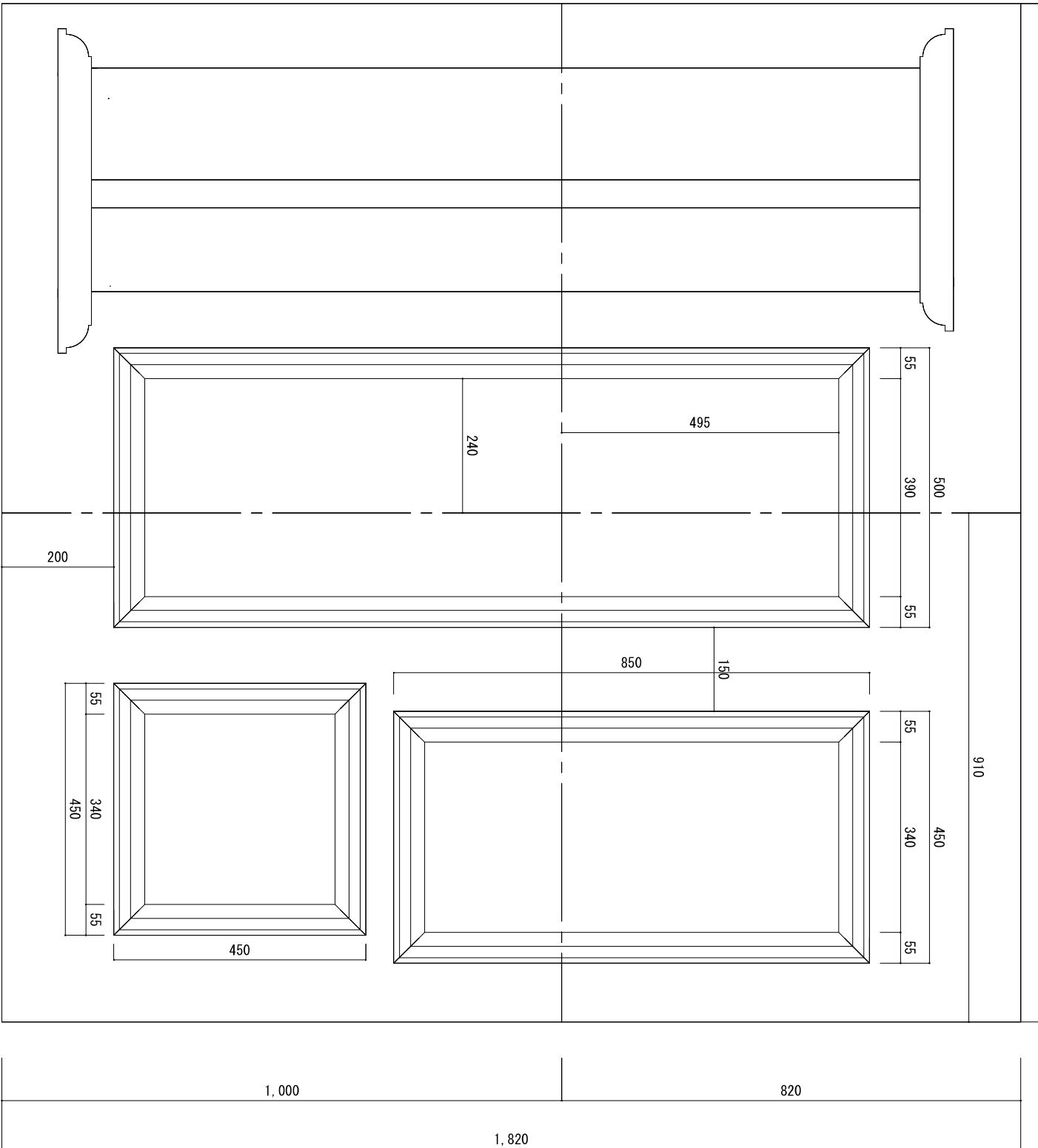
910

1,000

820

1,820

1,820



モジュール2

正面図 S= 1/10

左官職種 1-3

