

電気設備異常診断競技課題

本装置は排水ポンプ制御装置である。運転中に異常が発生し、現在は停止している。本装置端子台よりモータ側、水位検出電極棒側に異常はなかった。排水ポンプ制御装置の調査を行い、異常部位及び異常内容の特定をなさい。

1. 異常発生状況

競技当日に公開とする。

2. 実機検証の上、異常部位及び異常内容を別紙回答欄に記入しなさい。

3. 装置の概要

(1) 電源 三相交流 200V 50/60Hz

(2) 負荷 排水ポンプ用三相誘導電動機

(3) 動作説明

本装置は、別紙展開接続図に示す排水ポンプの運転制御を行う。展開接続図に示す M は排水ポンプ駆動用三相誘導電動機である。モード切換スイッチ(COS1)が手動モード時、排水ポンプは始動用ボタンスイッチ(ST-BS2)を操作すると排水ポンプが始動し、表示灯(SL3,4)が点灯して排水ポンプが運転中であることを表示する。また、モード切換スイッチ(COS1)が自動モード時は排水ピットの水位により排水ポンプが自動運転する。

尚、運転中に異常が生じた場合は、ただちに運転を停止し、表示灯(SL5,6)がフリッカ表示して排水ポンプが故障停止したことを示す。(運転異常…過負荷による THR1 動作、自動運転中における MC1 の動作不良)また、排水ピットの水位が LL 以下になった場合、モータの焼損防止のため、運転制御回路をロックするとともに表示灯(SL5,6)を連続点灯して、水位が LL 以下であることを示す。

排水ポンプの停止は停止用ボタンスイッチ(STP-BS1)を操作すると停止し、表示灯(SL1,2)を点灯する。

第3章 電気設備異常診断課題

1. 競技課題実施について

- (1) 競技は会場で用意された排水ポンプ制御装置の異常診断を行い、競技者が持参した測定器を用い、異常箇所と異常内容を特定する。
- (2) 競技時間は20分とする。
- (3) 競技実施の順番は当日指示をする。また、競技の交代は速やかに行うこと。
- (4) 排水ポンプ制御装置には、三相電源3φ200Vを供給する。
- (5) 模擬負荷装置は正常として扱う。また、表示ボックス及び表示ボックス間は課題範囲外とする。
- (6) 下記項目は除外異常項目とする。
 - (a) 電源短絡（実機が破損する恐れがある）
 - (b) 各電線間の短絡
 - (c) 器具端子のゆるみ
 - (d) 空き接点の異常
- (7) 異常の範囲と箇所数について
与えられた制御装置の異常範囲は、補助継電器、限時継電器の器具異常から制御配線の断線までとし、異常箇所数は異常範囲の中から1箇所とする。
- (8) 測定器の損傷は減点とする。

2. 競技者が持参するもの

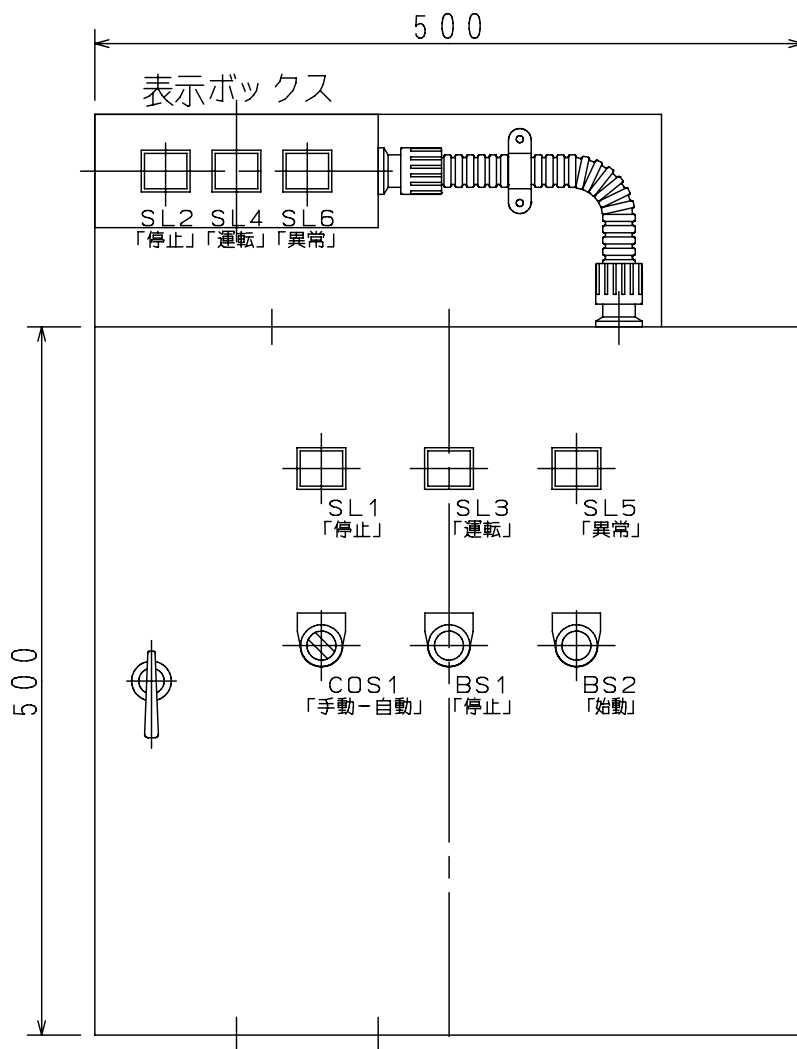
区分	品名	寸法又は規格	数量	備考
測定器	導通ブザー、テスター 検電器	低圧用	各1	デジタルテスター可
その他	手袋、ストップウォッチ 鉛筆、消しゴム、マーカーペン		1組 適宜	保護用

3. 競技会場で準備されているもの

区分	品名	規格又は型式	数量	備考
設備	排水ポンプ制御装置 模擬負荷装置		1台 1セット	
その他	電源	AC200V 3φ		

4. 作業上の注意事項

- (1) 異常診断装置は共有となるため破損させないように注意すること。
 - (a) 電源を入れたままリレーを抜き差ししない。
 - (b) 各端子はゆるめないこと。
 - (c) 電源を入れたままのチェックはテスターあるいは、検電器のみとする。
 - (d) 電源の開閉は指定された開閉器で行うこと。
 - (e) 器具（リレー、タイマー）は分解しないこと。
- (2) 感電防止対策として、充電中の作業は保護用手袋を使用すること。
- (3) 装置にマーキングはしないこと。
- (4) ダクトカバーは外さないこと。
- (5) TLR等の設定は触らないこと。ただし、TLRが最低時間に設定されている場合は課題説明時に説明する。
- (6) 競技終了後は、器具（リレー、タイマー）を初期状態に戻しておくこと。



コントロールボックス扉表面
器具取付配置図

配置図

技能五輪全国大会 電気設備異常診断課題 解答用紙

ゼッケン番号	氏 名

実機検証の上、断線箇所または器具異常箇所と内容を記入例にならって解答しなさい。

・断線異常の場合

※断線箇所を線番号で記入すること

(記入例)

断線箇所
⑩

(解 答)

断線箇所

・器具異常の場合

※ 異常箇所は、図面上の該当する箇所をそのまま抜粋して記入すること（図記号、接点番号、器具名）

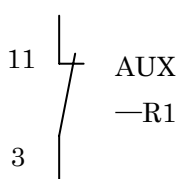
※ 器具異常の対象器具は、下表の記載器具とする

※ 異常内容は、下表の語群から選んで記号で解答しなさい

※ a 接点溶着による b 接点の導通不良の異常内容は a 接点の溶着である

※ b 接点溶着による a 接点の導通不良の異常内容は b 接点の溶着である

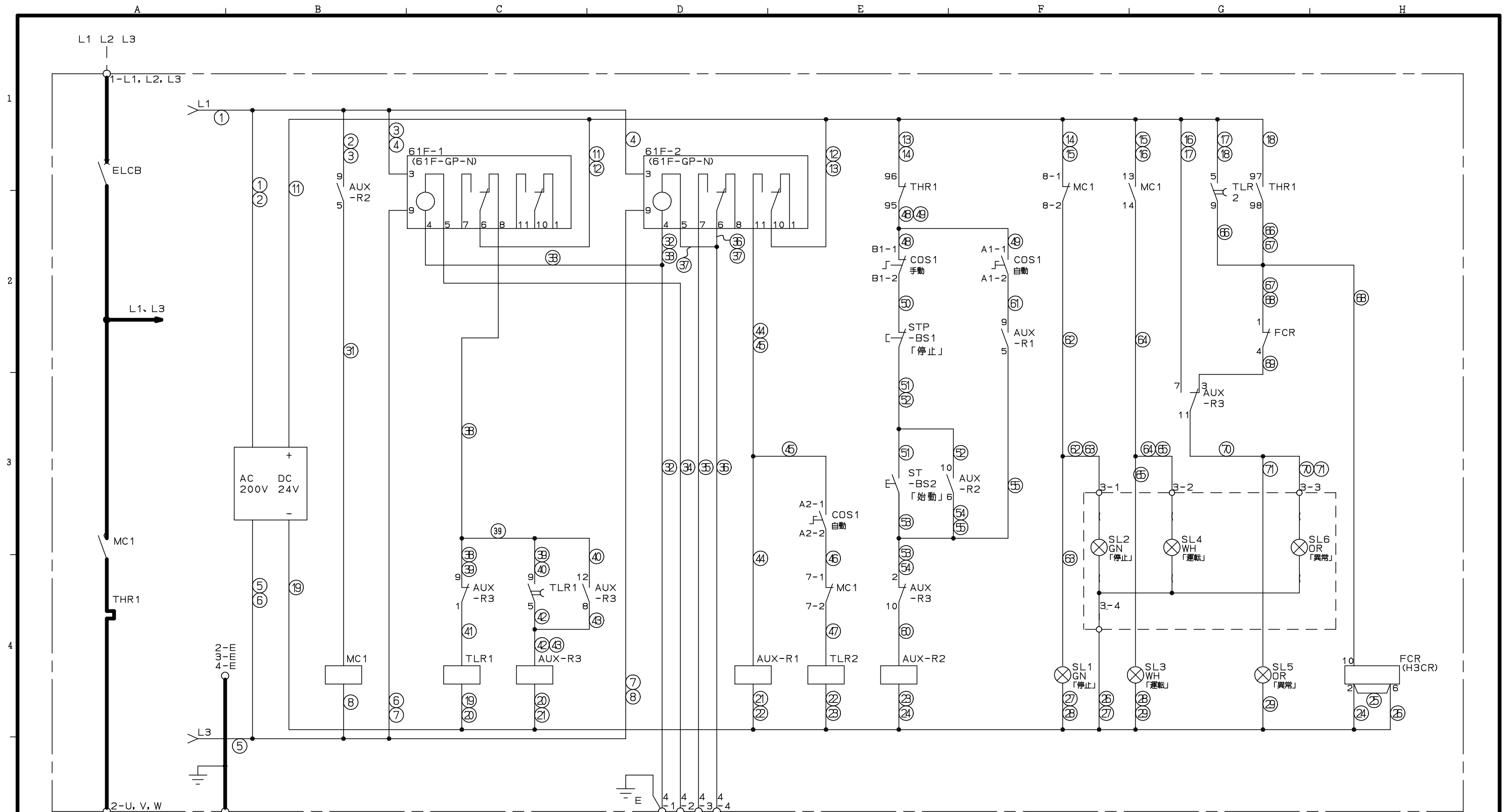
(記入例)

異常箇所	異常内容
	ハ

(解 答)

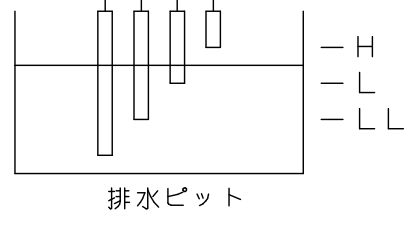
異常箇所	異常内容

対 象 器 具	補助継電器	限時継電器
	AUX-R1 AUX-R2 AUX-R3	TLR1 TLR2
異 常 内 容	イ：コイルの断線 ハ：b 接点導通不良 ホ：b 接点溶着 ロ：a 接点導通不良 ニ：a 接点溶着	

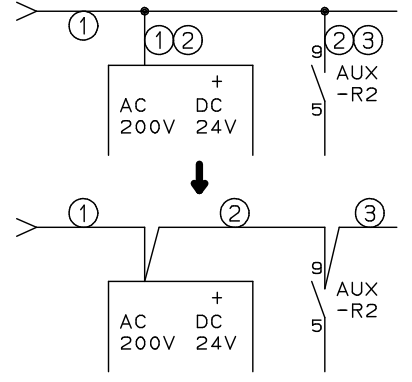


3φ 200V 2.2kW
排水ポンプ

- 注意 (1) —○— はコントロールボックス外部品への端子である。
 (2) 点線内の部品はコントロールボックス外部品である。
 (3) 器具は以下のように設定する。
 熱動継電器 (THR1) は9A。
 時限継電器 (TLR1, 2) は6秒。
 フリッカ継電器 (FCR) は0.6秒, 動作モードB。



(4) 線番号表記例。(線に対して○の番号で示す)



技能五輪全国大会 電気設備異常診断課題	
排水ポンプ制御装置 展開接続図	工場電気設備 標準時間20分