

○課題の概要

わが国の管工事でビルや戸建住宅に日常見られる、水廻り（洗面・湯沸し）設備について、その代表的な3種類の配管（①給水配管②給湯配管③排水配管）を課題図の通り加工する。

①金属管では、配管用炭素鋼鋼管（白）を用い、給水管として適正なJ I Sテーパおねじを加工し継手に接合する。

②非鉄金属管では、配管用銅管（L）を用い、給湯管として曲げ加工等の後、継手に接合する。

③非金属管では、給水・排水管として塩化ビニル管（V P）を用い、各継手に接合する。

施工の順序は各自のスタイルで行なわれるが、作業パネルには課題図に示された基準墨（縦・横）が明記されており、与えられた寸法に仕上げなければならない。

また、競技時間内において、漏水の確認（手動式水圧テスト器）作業を行うものとし、各自の施工状態を確認し、手直し・修正することが出来るものとする。洗面器パネルは、ワッシャーを用いねじ止めとする。

○次の注意事項及び仕様に従って、課題図に示す作品を製作しなさい。

競技は、当日配布する材料表と課題図に示す作品を製作することとするが、競技の内容がわかるように参考の材料表と課題図及び持参工具等一覧表を公表する（ただし、一部寸法・形状等は当日配布するものと異なる）。

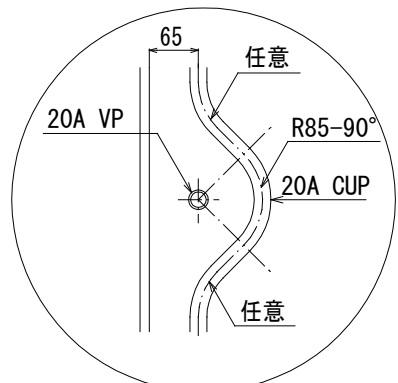
なお、作品は磨かないこと。

競技時間 (標準時間 6時間30分 打切時間 7時間)

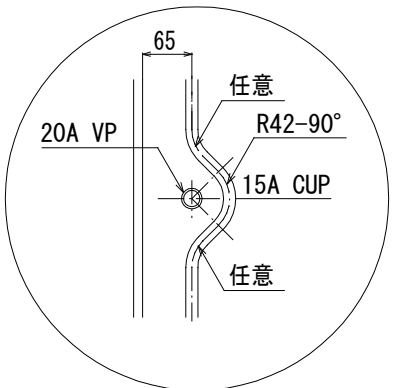
材 料 表

品 名		寸法又は規格	数 量	備 考
銅及び銅合金の継目無管 JIS H 3300 (L タ イ プ)		20A 外径 22.22mm	5,000mm	2,000mm×2本、1,000mm×1本
		15A 外径 15.88mm	2,500mm	2,000mm×1本、500mm×1本
銅及び銅合金の管継手 JIS H 3401,JCDA 0001	1種 T	20A	1個	
	〃	15A	1個	
	1種 径違いT	20A×15A	1個	
	1種 径違い90°エルボ A	20A×15A	2個	
	おねじ付アダプタ A	20A	3個	
	〃	15A	4個	
	めねじ付アダプタ A	15A	2個	
硬質ポリ塩化ビニル管 JIS K 6741 (V P)		50A	3,000mm	2,000mm×1本、1,000mm×1本
		40A	3,000mm	2,000mm×1本、1,000mm×1本
水道用硬質ポリ塩化ビニル管 JIS K 6742 (V P)		20A	2,500mm	2,000mm×1本、500mm×1本

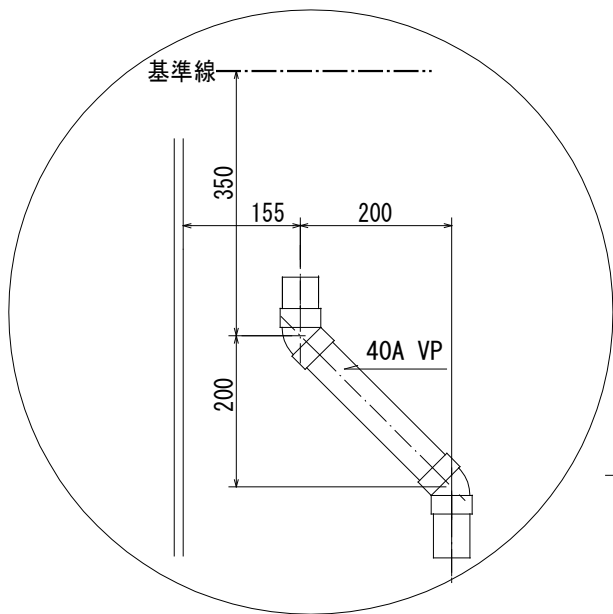
品名	寸法又は規格	数量	備考
水道用硬質ポリ塩化 ビニル管継手 JIS K 6743	T	20A	1個
	45°エルボ	20A	2個
	バルブ用ソケット	20A	2個
	給水栓用エルボ(S型)	20A×13A	1個
排水用硬質ポリ塩化 ビニル管継手 JIS K 6739	90°Y	50A	1個
	径違い90°Y	50A×40A	2個
	径違い45°Y	50A×40A	1個
	90°大曲がりエルボ	50A	1個
	90°エルボ	50A	1個
	〃	40A	2個
	45°エルボ	40A	2個
排水用硬質塩化ビニル管 継手	掃除口(ねじ付)	50A	1個
	キ ャ ッ プ	40A	1個
配管用炭素鋼鋼管 JIS G 3452 (白)	20A	500mm	500mm×1本
	15A	500mm	500mm×1本
ねじ込み式可鍛鉄製管 継手 (I型) (JIS B 2301)	ソ ケ ッ ト	20A	1個
	径 違 い T	20A×15A	1個
	プ ラ グ	20A	1個
	〃	15A	2個
胴 長 横 水 栓	13A	1個	
B 型 甲 止 水 栓 (内ねじ式)	13A	2個	
青銅製汎用ゲート弁 (125形ねじこみ式)	20A	2個	
〃 (〃)	15A	1個	
フロアバンド (VP用)	50A : H200	2個	ボルト・ナット付
T 字 足 (プレス)	巾25mm、H50	10個	
〃 (溶接)	巾25mm、H120	2個	
〃 (〃)	巾25mm、H125	2個	
立 て バ ン ド (SGP用)	20A	1個	ボルト・ナット付
〃 (〃)	15A	1個	同上
〃 (VP用)	50A	2個	同上
〃 (〃)	40A	2個	同上
〃 (〃)	20A	4個	同上
〃 (CUP用)	20A	3個	同上
〃 (〃)	15A	1個	同上
洗 面 器 パ ネ ル	約310mm×560mm	1枚	ねじ・ワッシャー付
木 ね じ (コーススレッド)	直径3,8mm×25mm	32本	
合 板	約910mm×910mm×4mm	1枚	原寸図作成用



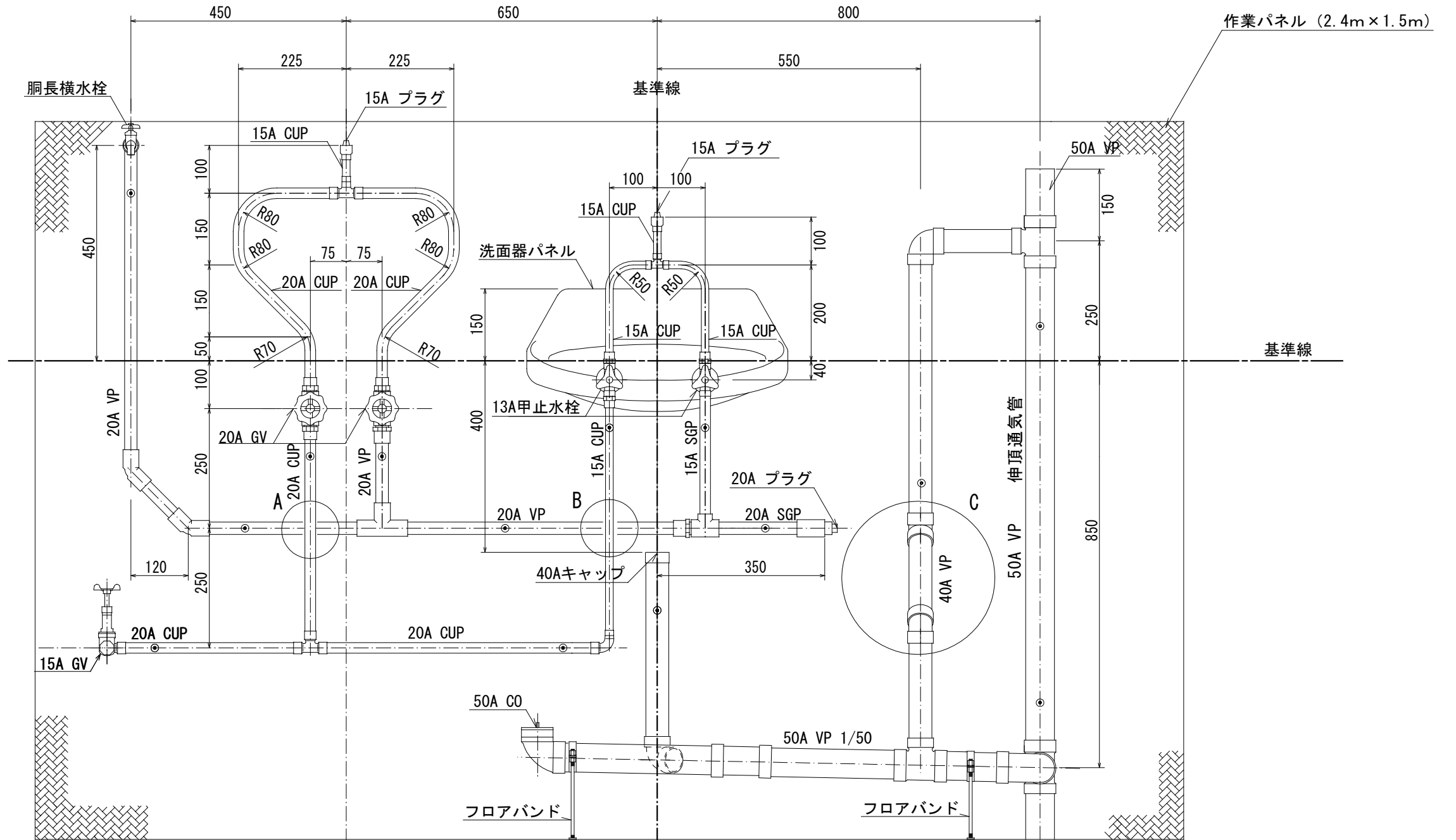
A部詳細図



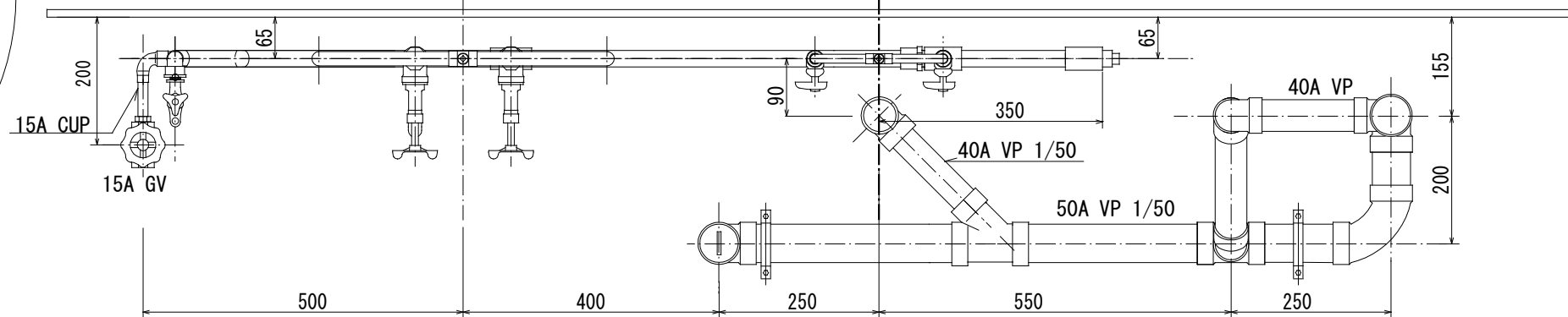
B部詳細図



C部詳細図



〈正面図〉



〈平面図〉

作業パネル (2.4m x 1.5m)

基準線

〈凡例〉 : 支持バンド取り付け位置

縮尺	1/10
標準時間	6時間30分
打切時間	7時間

区 分	品 名	寸法又は規格	数量	備 考
工具類	ハ ン マ		適宜	木づち、金づち、プラスチック
	や す り		"	銅管用、銅管用
	面 取 り 器		"	塩ビ管用・銅管用・銅管用
	ビ ニ ル の こ		"	(カッターは使用禁止)
	金切りのこ(弓のこ)		"	銅管用
	銅 管 カ ッ タ ー		"	
	は さ み		"	型板作成用
	ト ー チ ラ ン プ	ガス用	"	トーチランプの着火は、1台のみとし同時使用は認めない。 ガスカセットを持参のこと。
	サイジングツール		"	銅管用
	モンキーレンチ		"	ラチェットレンチ(立てバンド取付け用)の使用は可能。
	プ ラ イ ヤ ー		"	
	ス パ ナ		"	
	木 栓 及 び キ ャ ッ プ	15A・20A	"	銅管砂曲げ用
	ナ イ フ		"	
	ウ エ ス 及 び 手 袋		"	
	モ ー タ ー レ ン チ		"	
	パ イ プ 万 力		1	三脚型
	手動式パイプねじ切り器	オスタ型又はリード型	1	J I S 管用テーパねじ用(カセット型も可)、SGP15A~20A用
	パ イ プ レ ン チ	250mm~350mm	適宜	
油 さ し		"	切削油入り	
ド ラ イ バ ー		"	充電式ドライバーの使用は可能。	
キ リ		"		
銅管用研磨ブラシ		"	サンドペーパー・内外両面ブラシ	
接合材料	銅管用はんだ		適宜	
	フ ラ ッ ク ス		"	銅管はんだ用
	塩ビ管接着剤		"	塩ビ管接続用(無色透明のものとする)
	シ ー ル テ ー プ		"	
測定具 他	墨 つ ぼ		適宜	チョーク墨も含む。
	定 規		"	直・曲尺、巻尺、折り尺、ノギス等
	製 図 用 具		"	
	ス コ ヤ		"	使用は2本までとする。
	V ブ ロ ッ ク	長辺125mm以下	"	使用は4個までとする。
	水平器・勾配器		"	
水圧テスト器(手動式)		1	15GVへの接続用継手を含む。ゲージの最高目盛りは2MPa程度とする。	
その他	砂		適宜	計量区分しないこと。
	垂 鉛 鉄 板	400mm×300mm以上	"	型板作成用(着色のものも可、型板は、競技時間中に作成のこと)
	筆 記 用 具		"	原寸図作成用
	石 筆 ・ チ ョ ー ク		"	
	着 火 用 ラ イ タ ー 等		"	
	霧 吹 き		"	
	防 炎 シ ー ト		"	壁取り付け接合時養生用
	小 ほ う き		"	ちり取り共
服 装		1式	作業服、作業帽(布製も可)、作業靴を着用のこと。	

注意①この表に記載されているもの以外の使用(治具的要素のあるもの)は認めない。不明な場合は、競技下見日に競技委員に相談のこと。

②使用工具類は同一種類のを予備とする場合や持参工具調整のために必要なもの(ドライバ等)を持参することは差し支えない。

③充電式ドライバーの会場での充電は認めない。

④水容器を持参してもよいが、指定された競技者枠内で使用すること。

⑤パイプ万力(三脚型)の脚部安定用の金具等の使用は認める。但し、競技場所の床への直接固定は認めない。

⑥会場には「耐火レンガ」「バケツ」「合板(原寸図作成用):約910mm×910mm×4mm」の準備がある。

⑦トーチランプは、安全のためガス用に限定する。

公表

第5 1回技能五輪全国大会「配管」職種 競技実施要領

1. 一般的注意事項

- (1) 集合時間 競技下見日：午前9時00分（時間厳守のこと）。
競技日：午前8時30分（ 〃 ）。
- (2) 競技中は、競技委員、運営委員及び競技補佐員の指示に従うこと。
- (3) 競技課題図等は、競技日に配布されたものを使用すること。
- (4) 持参工具の工具展開は、選手のみとし、運搬等補助が必要な場合は、競技委員、競技補佐員に申し出ること。ただし、競技終了後の片付け等は、この限りではない。
- (5) 工具箱は、指示された所定の工具保管場所に置くこと。
- (6) 競技終了後の工具等の片付けは、選手全員の競技及び公開水圧審査が終了してから行うこと（別途指示がある）。
- (7) 付き添い者は、競技下見日及び競技日は、所定の場所で見学し、競技中選手に話しかけたり、指示をしないこと。これらの行為を行った場合には、不正行為とみなし、失格または特別減点とする。また、競技に関する質問等は、選手本人のみとする。
- (8) 携帯電話の競技エリアへの持込は、不可とする。
- (9) 競技時間中の水分補給で水筒、ペットボトル等の持ち込みは、認める（蓋のついたもの）。
- (10) 昼食（弁当）が支給される（競技下見日、競技日）。
- (11) 競技会場内は禁煙とする（所定の場所で喫煙する）。

2. 支給材料・課題・持参工具等について

- (1) 競技日に配布される材料表をもとに、競技開始前の材料確認で、各自支給材料の数量・不具合について確認すること。
寸法取り等作業とみなされる行為は禁止する。競技開始後の異議は、認めない。
- (2) 競技日に配布された課題は、終日競技エリアから持出禁止とし、休憩時間は裏面にする。
- (3) 「持参工具等一覧表」にない工具は、使用を認めない。使用した場合は、減点とする。また、治具的要素のある工具を使用した場合も、減点とする（不明な場合は、競技下見日に競技委員に相談のこと）。
- (4) 競技開始後は、工具等の貸し借りは認めない。
- (5) 合板（原寸図作成用）は、競技日に支給する。

- (6) 競技で使用する水は、競技下見日に用意し、競技日は補給のみとすること（会場にバケツの準備がある）。

3. 競技について

- (1) 競技場所は、競技下見日に抽選で決定する。
- (2) 競技は、競技時間割に基づき実施する。
- (3) 競技開始時間の2分前には、各自の競技場所にて待機すること。
- (4) 競技の開始及び終了は、ホイッスルと場内アナウンスにて行う。
- (5) 競技時間の基準時計は、競技日に指示する。
- (6) 標準時間 : 6時間30分(16:45)
- (7) 打切時間 : 7時間(17:15)
- (8) 昼食時間 : 1時間(12:00~13:00)
- (9) 休憩時間 : 午後1回15分(14:30~14:45)
- (10) 競技中の退席(トイレ等)は、手を上げて申告する。
ただし、このロスした時間は、競技時間に含むものとする。
- (11) 製作の間違い等により材料の再支給及び補充を受ける場合は、手を上げて競技委員に申告する。但し、減点の対象となる。
- (12) 「洗面器パネル(ねじ・ワッシャーを含む)」は、競技時間内に取り付けること。
- (13) 競技時間中に作業パネルに記した「墨」「チョーク」等について消去の必要はない。
- (14) 完成の意思表示は、自ら水圧試験を行い完成の確認をしてから、必ず手を上げて競技委員又は競技補佐員に申告する。
申告後の水圧テスト器は、作品に接続したままとしておくこと(但し、水圧は下げても構わないが、水は抜かないこと)。
- (15) 完成の申告をした者は、直ちに競技場所の外(見学者エリア)で待機する。
- (16) 全選手競技終了後、公開水圧審査を実施する。各自競技場所に戻り、選手立会いのもと競技委員が水圧審査(0.75MPa-2分間)を実施するものとする(審査に係る作業はすべて競技委員・競技補佐員が行う)。

4. 安全事項

- (1) 競技下見日・競技日は、安全を最優先して作業をすること。
- (2) 競技下見日・競技日は、作業に適した服装を着用し、後片付け終了までゼッケンナンバーをつけること(競技下見日に持ち帰らないこと)。
- (3) トーチランプの同時使用は認めない。
- (4) ガスカートリッジの取り扱いには十分注意し、トーチランプは耐火板

の上に置くこと。

(5) トーチランプは、安全のためガス用に限定する。

(6) 作業の中断・終了時には火気の始末等に特に注意すること。

5. 採点要領

完成作品の採点にあたっては、次に示す採点要領を適用する。

(1) 採点項目と配点

※ 加点方式とする。

採 点 項 目	配点 (点)
作品採点 (寸法精度・出来ばえ)	80
水 圧 審 査 採 点	10
作 業 時 間 採 点	5
作 業 態 度 採 点	5
合 計	100

(2) 減点

① 競技時間内における材料の再支給及び補充は、1個につき10点の減点とする。

② 製作等の大きな誤りは、競技委員全員の合議により減点とする。

(3) 未完成

① 打切時間内で完成しない作品は未完成とする。

② 未完成作品は採点対象としない。

6. 競技時間割

11月23日 (土)

時 刻 (時:分~時:分)	所要時間 (時. 分)	摘 要
8:30~ 8:40	0.10	選手集合、受付
8:40~ 9:00	0.20	競技課題配布、支給材料確認、競技準備
9:00~12:00	3.00	競 技
12:00~13:00	1.00	昼休み
13:00~14:30	1.30	競 技
14:30~14:45	0.15	休 憩
14:45~16:45	2.00	競 技 (標準時間 6.30)
16:45~17:15	0.30	競 技 (打切時間 7.00)
17:15~17:30	0.15	工具、材料等の整理及び水圧審査準備
17:30~ (予定)		公開水圧審査

公 表

第51回技能五輪全国大会「配管」職種 競技会場設備基準

設 備 の 名 称		寸 法 又 は 規 格	数 量	備 考
区 分	品 名			
1. 作業場所面積		選手1人当り 約2.4m×2.4m	人 数 分	
2. 作業パネル面積		選手1人当り 約H1.5m×W2.4m	人 数 分	
3. 選手控室		机、椅子等	人 数 分	
4. 競技場構造	<p>1. 作業パネルは、作品の取り付け面となるため、選手が取り付け位置の墨出しを行うのに支障がないよう、均一で色合いの明るい防炎処理合板を使用する。</p> <p>2. 床は、防炎処理合板等で養生し、トーチランプを使用する関係上火気に安全な場所とする。</p> <p>3. 照明は、選手手元500ルクス以上とする。</p> <p>4. 禁止区域等は、プラチェーン（支柱共）を設置する。</p> <p>5. 給排水可能な2槽式シンクを設置する。</p> <p>6. 選手用の椅子を用意する。</p>			
5. 用 具 類	耐火れんが	選手1人当り	4 枚	
	耐 火 板	選手1人当り 約450mm×450mm	1 枚	火気置き台
	バ ケ ツ	選手1人当り 4ℓ入り以上	1 個	冷却用
6. そ の 他	黒 板	ホワイトボード（移動式）	4 面	時間割掲示用
	時 計	直径50cm程度のもの	2 個	競技時間計測用
	マ イ ク	マイクとスピーカーが別仕様のもの	1 式	
	救急用薬品		若 干	
	消 火 器		適 宜	