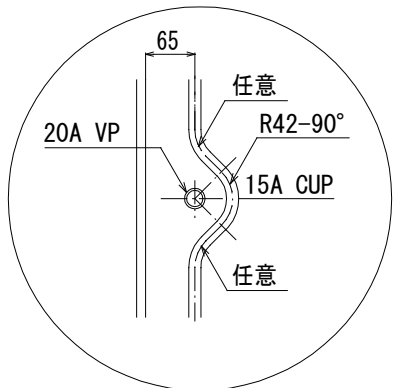
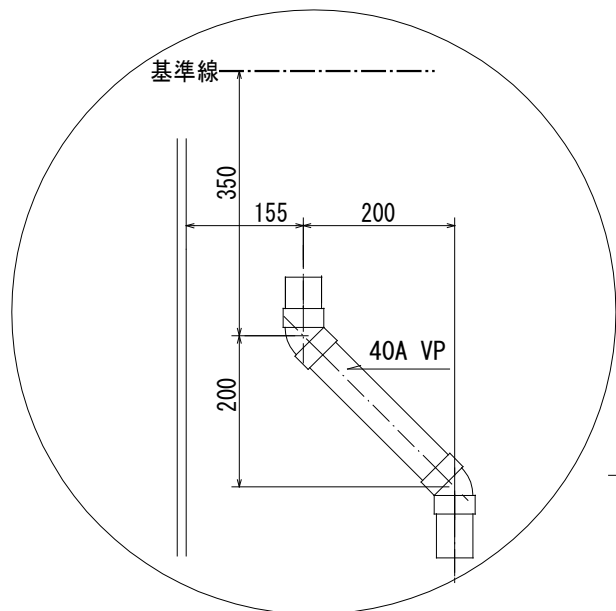


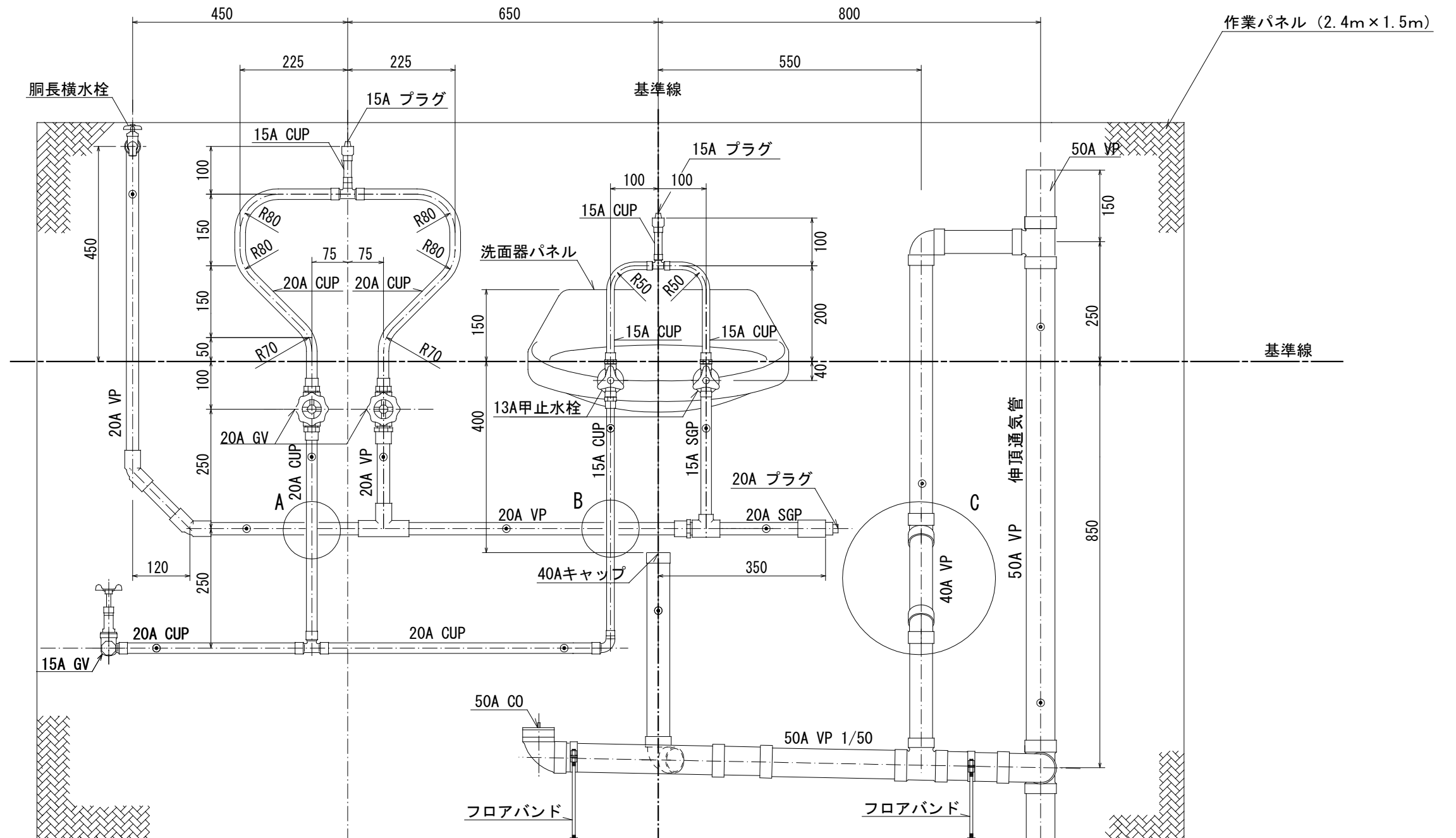
A部詳細図



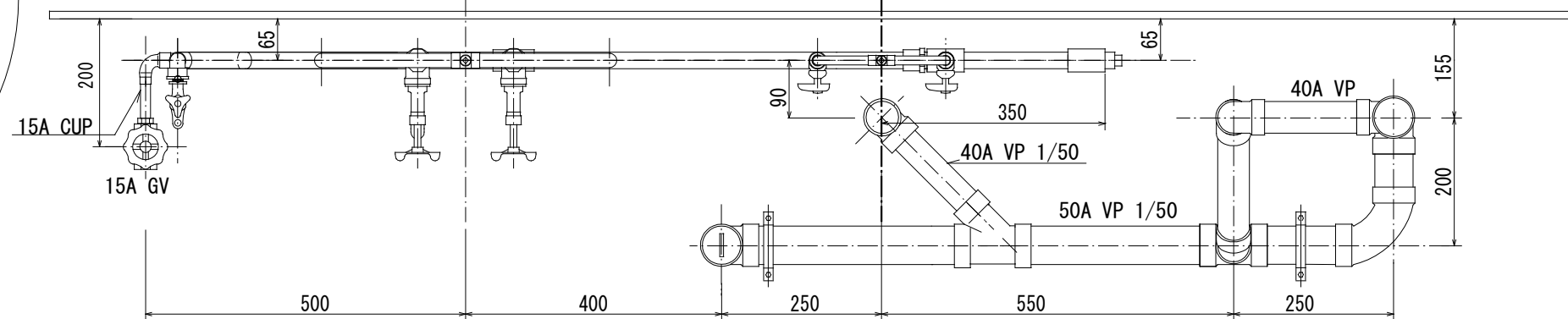
B部詳細図



C部詳細図



〈正面図〉



〈平面図〉

〈凡例〉 : 支持バンド取り付け位置

縮尺	1/10
標準時間	6時間30分
打切時間	7時間