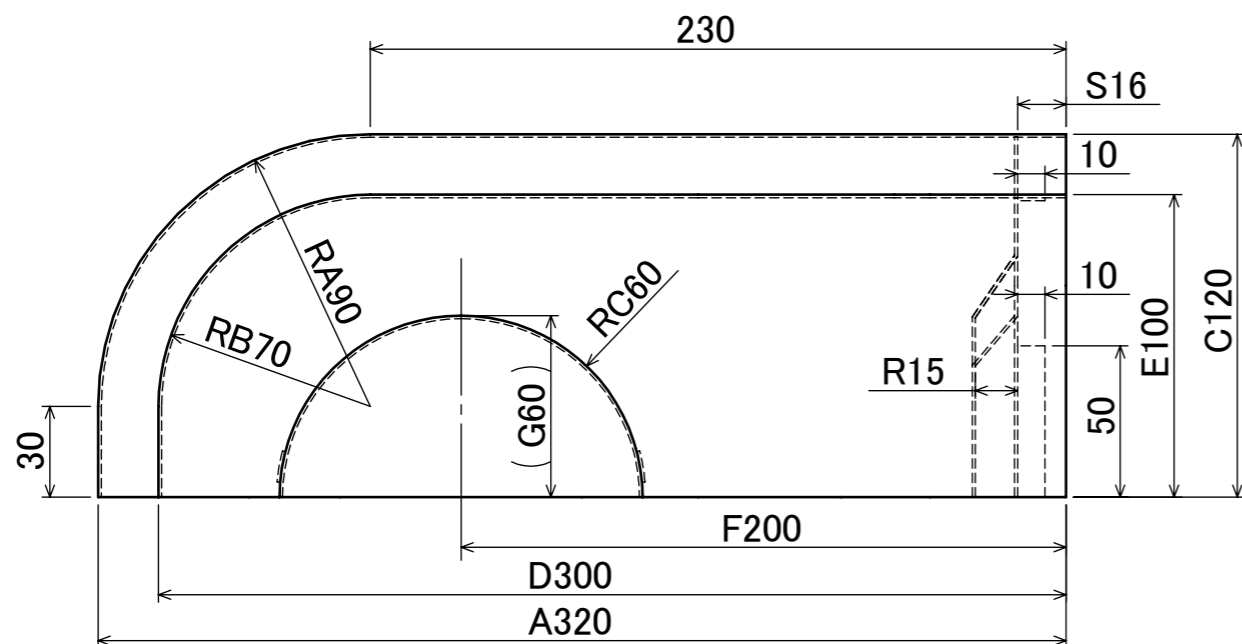
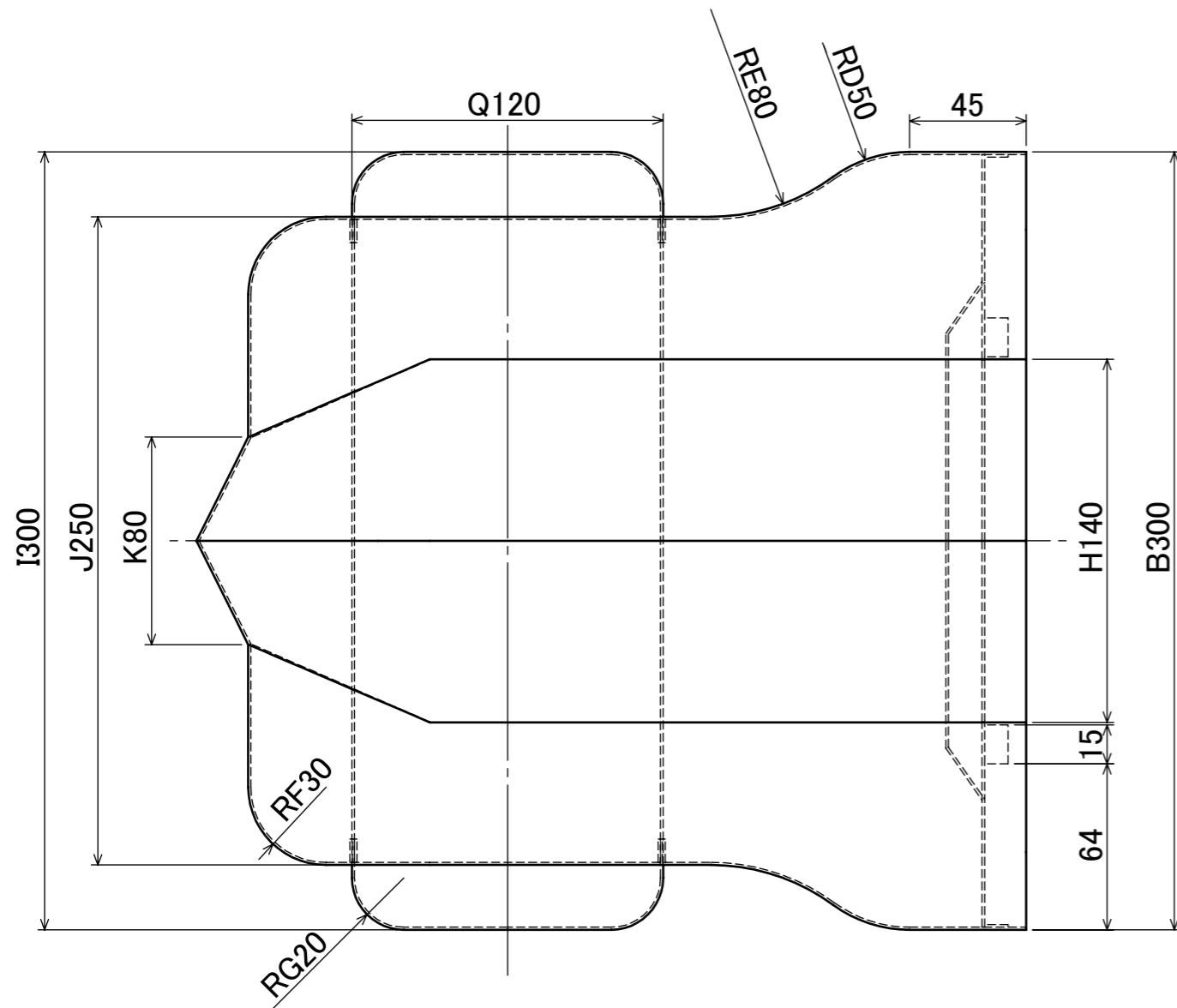


第51回技能五輪全国大会「自動車板金」職種 競技課題



次の事項に従い、競技課題図に示す製品を製作しなさい。

1. 競技時間

○ 7 時間30 分

2. 指示事項

○ 寸法公差は、次のとおりとすること。

寸法 (mm)	公差 (mm)
15 以下	±0.5
15 を超えるもの	±1.0

ただし、R形状については、R寸法に関係なく形状誤差を0.5mm以下とすること。

○ 溶接部以外は、加熱してはならない。

○ 製品板端の切口面は、糸面取りを施すこと。

3. 支給材料

○ 冷間圧延鋼板 SPCC
t0.8 914×914(±2mm) 1 枚

