

第51回技能五輪全国大会「木型」職種 競技課題

11月22日（金）

午前 競技場下見、作業準備〔集合 9時00分、 終了 12時00分（予定）〕  
 午後 開会式

競技時間

標準時間 10時間00分  
 打切時間 10時間30分

時間配分

第1日 11月23日（土）

午前	集合	8時15分
	競技開始	8時30分
	昼食（休憩）	自12時00分 至13時00分
午後	競技開始	13時00分
	終了	16時30分

第2日 11月24日（日）

午前	集合	8時15分
	競技開始	8時30分
	終了	12時00分

公 表

第51回技能五輪全国大会 「木型」職種 課題仕様

別紙図面「鋳造部品の木型」を下記仕様及び注意事項にもとづいて  
外型を製作しなさい。

仕様

1. 標準時間を10時間00分とし、作業時間は30分の延長を認める。  
従って、打ち切り時間は10時間30分となる。
2. 模型は鋳鉄鋳造用とし、収縮代10/1000を加算すること。
3. 仕上代は2mmとする。
4. 図面に示されたR面は全てつけること。但し、内R5mm以下は樹脂面でよい。
5. 主要な基準線は、すべてけがくこと。
6. 幅木部分以外の抜き勾配はつけないこと。

注意

1. 公表図はA4（縮小図），競技当日支給図はA2とする。
2. 製品は支給塗料で塗装すること。
3. 完成した「鋳造部品の木型」は返却いたしません。

第51回技能五輪全国大会 「木型」職種 採点項目及び配点

採点項目	配 点
寸法精度	100
各個できばえ	
総合できばえ	
作業時間	
その他の採点	

第51回技能五輪全国大会 「木型」職種 持参材料

持参材料

競技場下見（11月22日（金）午前9時）の際に、  
下記の材料を持参すること。

（競技場においては支給材料以外に木材の用意はないので注意のこと）

1. ひめこ松材 または 類似する松材
2. 手かんな仕上げ加工してあるもので内外材を問わない。
3. 材料は、はぎ合わせたものでも可。
4. 材料の許容寸法は±1mmの範囲とし収縮代を加算する。

製作材料（予備材を含む）

	長さ mm		幅 mm		厚さ mm	個数
外 型	380	×	145	×	23.5	1
	250	×	75	×	22	1
	245	×	100	×	17	1
	150	×	95	×	14.5	1
	140	×	40	×	32	1
	120	×	80	×	18.5	1

樹脂系内R用面剤（常時使用のもので可）

現図板（しなベニヤ）

5.5 × 300 × 300・・・1

支給材料

置き型（おいてこい）用朴材

50 × 50 × 50・・・1

支給副資材

クリヤラッカー 若干

ラッカーうすめ液 若干

公 表

第51回技能五輪全国大会 「木型」職種 設備基準

主要な競技機材（寸法単位mm）

設 備 機 材 名	仕 様	数 量	調 達 先	備 考
作業台（木工万力付き）	2000×900×750	選手数+1	中 央	万力の可動チェック
けがき定盤	約500×500	1	〃	表面のさび等整備

## 第51回技能五輪全国大会 「木型」職種 持参工具等一覧表

品名	寸法 又は 規格	数量	備考
かんな	荒・中・仕上・木口用	任意	
小かんな	通常の小型のもの	2	
きわかんな	右・左 (中型のもの)	任意	
外丸さおかんな	各Rの加工ができるもの	任意	
両刃のこぎり	240, 270, 300mm 程度のもの	任意	
外丸のみ	各Rの加工できるもの	任意	
平のみ	6, 9, 12, 15, 18, 21, 24, 30mm	任意	
丸じゃくりのみ	各Rの加工できるもの	任意	
廻しびきのこぎり		任意	
3つ目, 4つ目, つぼぎり	つぼぎりはΦ6, 8mm 程度のもの とだぼ木と朱肉	各2	
くり小刀		1	
樹脂面剤及び成形用ヘラ	3, 5mmのR成形が出来るもの	任意	各自で使用のもの
げんのう及びポンチ	大, 小 (釘しめ用)	各1	
けびき及び平がき	かまけびき, けびき	各1	
ゲージ作製用材	はがき大のもの	若干	各自で使用のもの
釘ぬき又はペンチ (ニッパ)		1	
直角スコヤ及び自由がね	大, 中, 小	任意	自由がねは中1
コンパス, 三角定規	中, 小	各1組	
スケール (伸び尺も可)	150及び300mm程度のもの	各1	
ノギス及びハイトゲージ又はトースカン	300mm程度まで測定できるもの	各1	
イケール	175×200mm程度のもの	1	代用のもの可
小型計算機		1	三角関数付き
小口台及びつき台	各自で使用しているもの	各1	
瞬間接着剤	各自で使用しているもの	1	
クリヤラッカー容器及び刷毛	小型のもの	各1	塗装用
ボンド及びヘラ	各自で使用しているもの	1	接着用
サンドペーパー		任意	研磨用
丸くぎ及びびょう		任意	はがれ防止用
鉛筆	黒・青・赤		

注意 1) 工具は上記以外のものの使用は認めません。

2) 服装は作業衣・作業靴・作業帽を着用して下さい。

3) 砥石類は若干用意してあります。なお、クリヤラッカー及び、うすめ液は支給します。

4) 競技場下見 (競技前日午前) のときに各自が持参した削り台の取り付けと修正作業を行います。

従って、その時までには工具類が競技場に着荷するように手配して下さい。

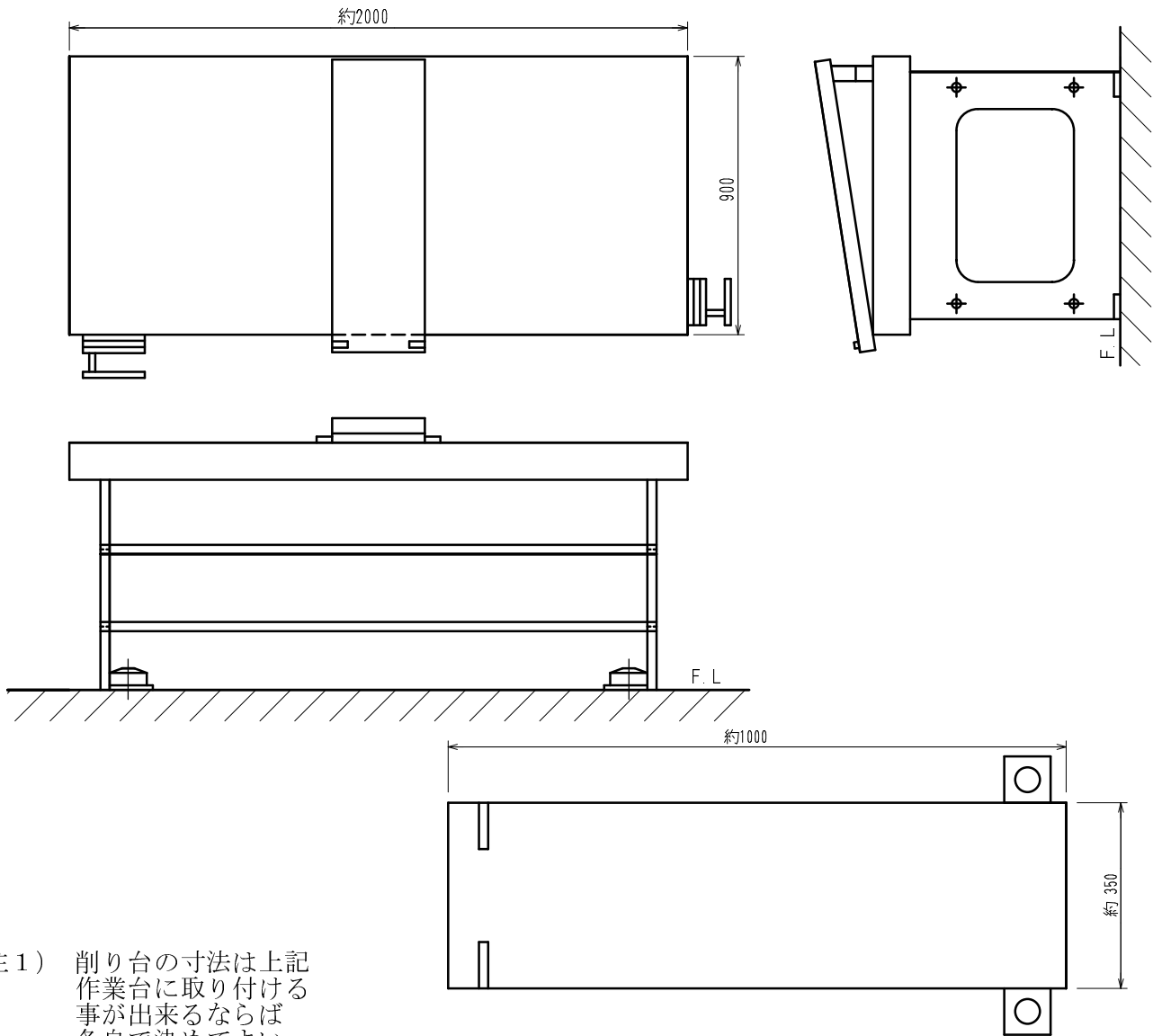
5) 削り台については別紙に示すものを持参して下さい。

6) 削り台の修正用のかんなは上記以外のものを使用して下さい。

7) 手元照明と延長コード及びその取り付け用木片を持参して下さい。

第51回技能五輪大会「木型」職種競技会場設備基準

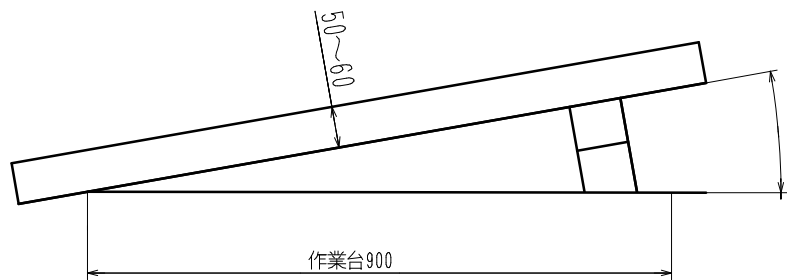
作業台および削り台の図

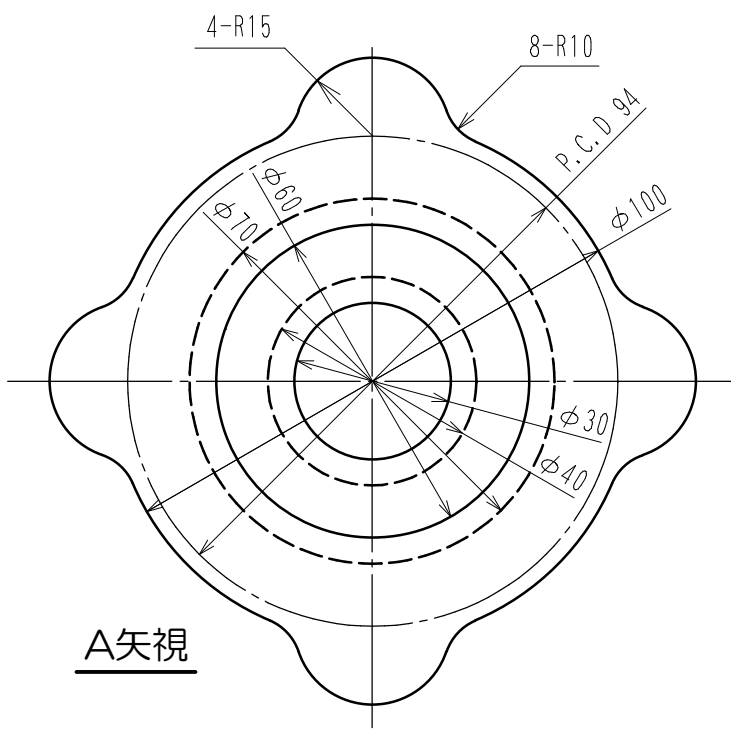
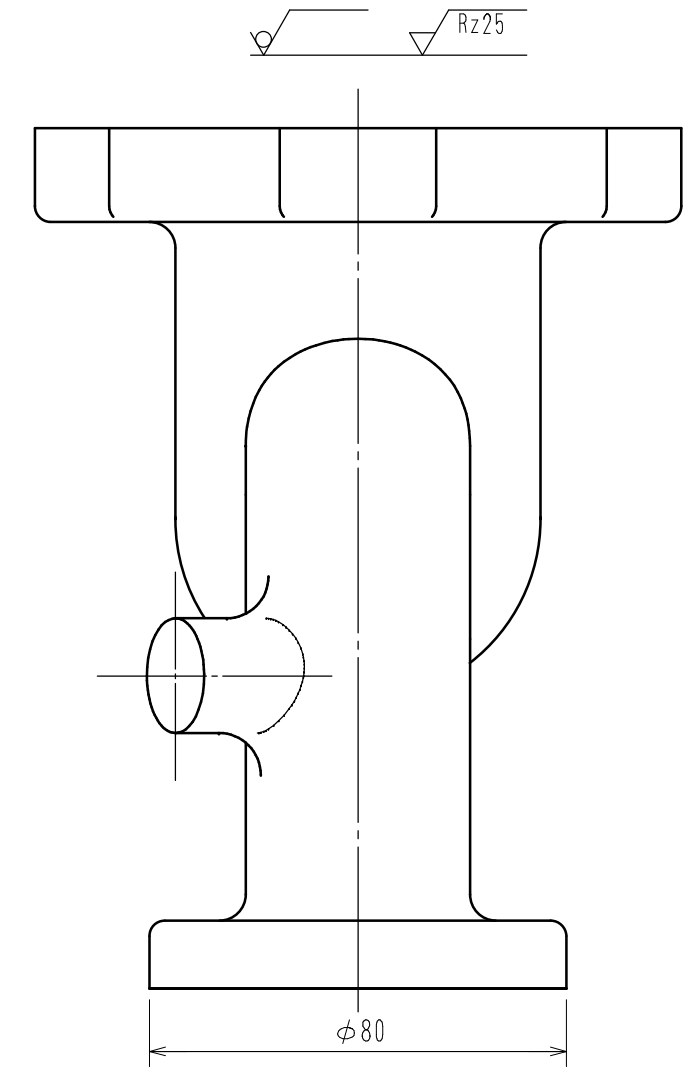
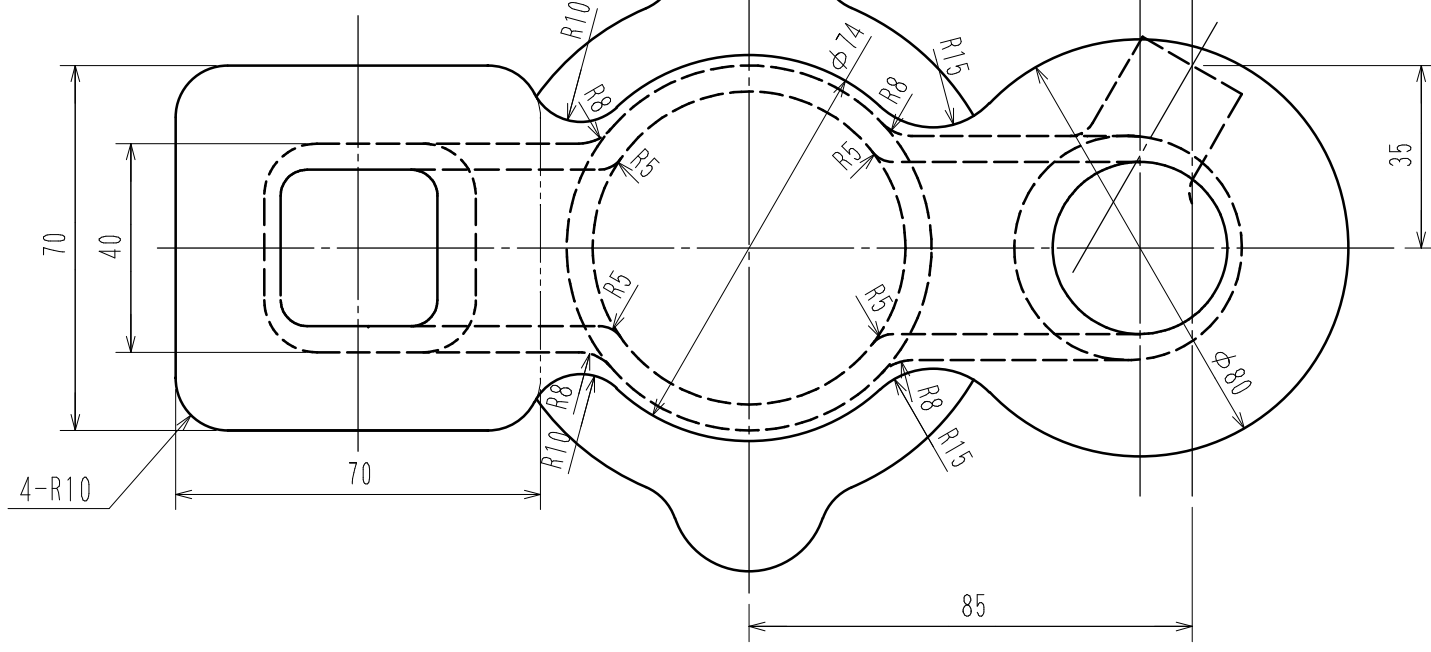
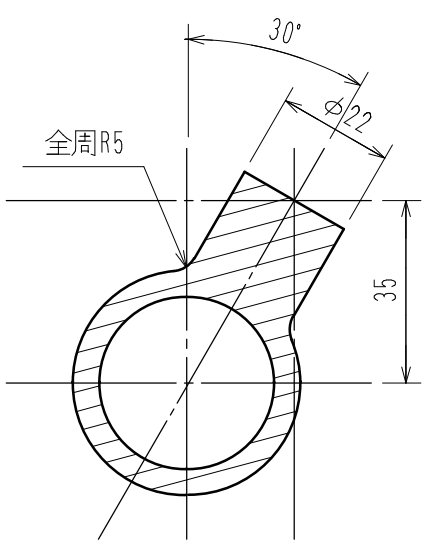
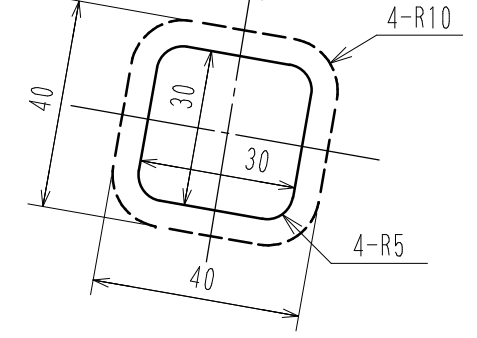
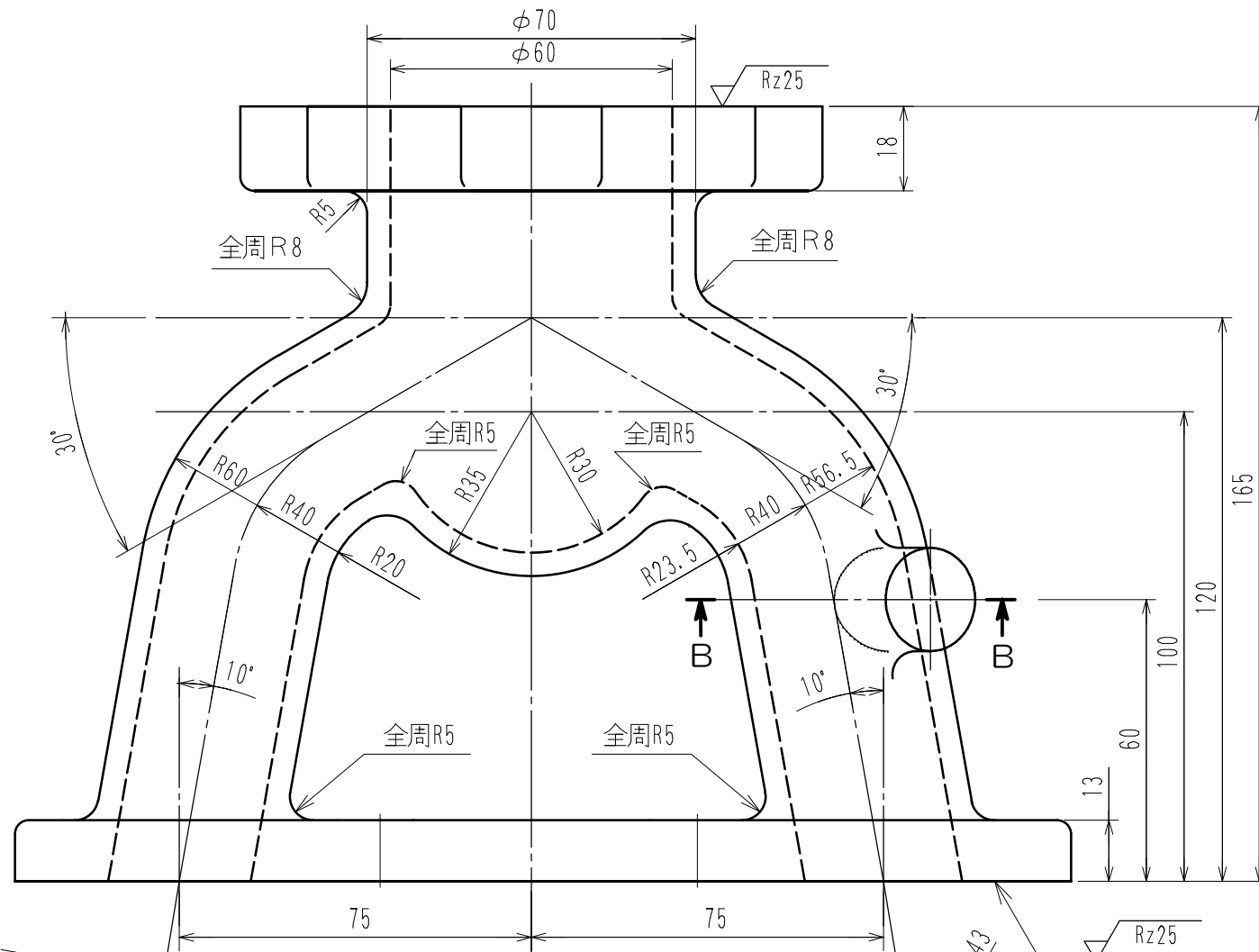
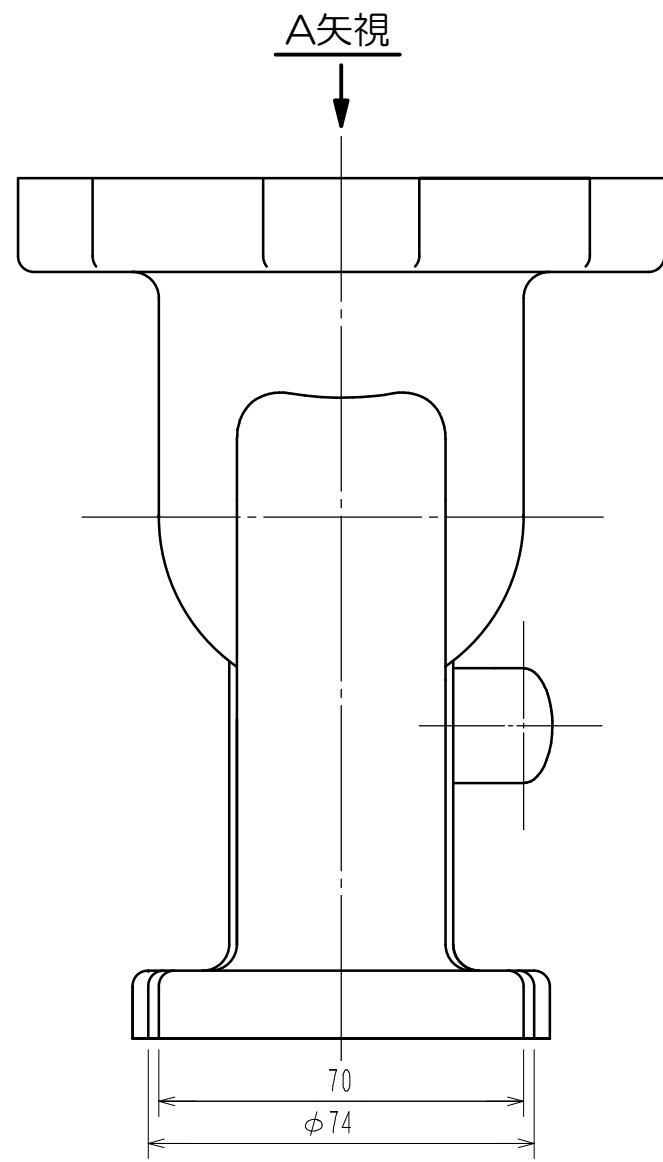


注1) 削り台の寸法は上記作業台に取り付ける事が出来るならば各自で決めてよい。

位置および角度は各自で決める事

2) 削り台は競技場下見の際に持参し各自で作業台に取り付ける事





注記 指定外Rは全て3mmとする。

第51回技能五輪全国大会	
木型製作 課題図	尺度 1 : 1
鋳物 (FC) 素材図	単位 mm

公表

第51回技能五輪全国大会「木型職種」採点基準

1. 採点項目及び配点

採点項目	配点
寸法精度	100
各個できばえ	
総合できばえ	
作業時間	
その他の採点	

2. 採点方法及び失格要件

1) 採点方式

採点は減点法とし、採点項目ごとの減点の累計を各人の持ち点100点より差し引いて得点を決定する。なお、最終得点がマイナス点となる場合は0点として処理する。

2) 失格要件

次に掲げる事項に該当する者は、採点の対象とはせず得点欄に失格と記す。

イ. 未完成

講義課題に示す木型の形状を備えていないもの。

鑄造用模型として適さないもの。

打ち切り時間内に完成しなかったもの。

ロ. 寸法不良

競技課題に示された寸法（R面寸法10mm以下を除く）に対し、 $\pm 2\text{mm}$ をこえる誤差が1箇所以上認められるもの。

ハ. その他の採点

下記について該当する場合は減点を行う。

ただし、その判定は競技委員の合議による。

(1) 作業態度のわるいもの