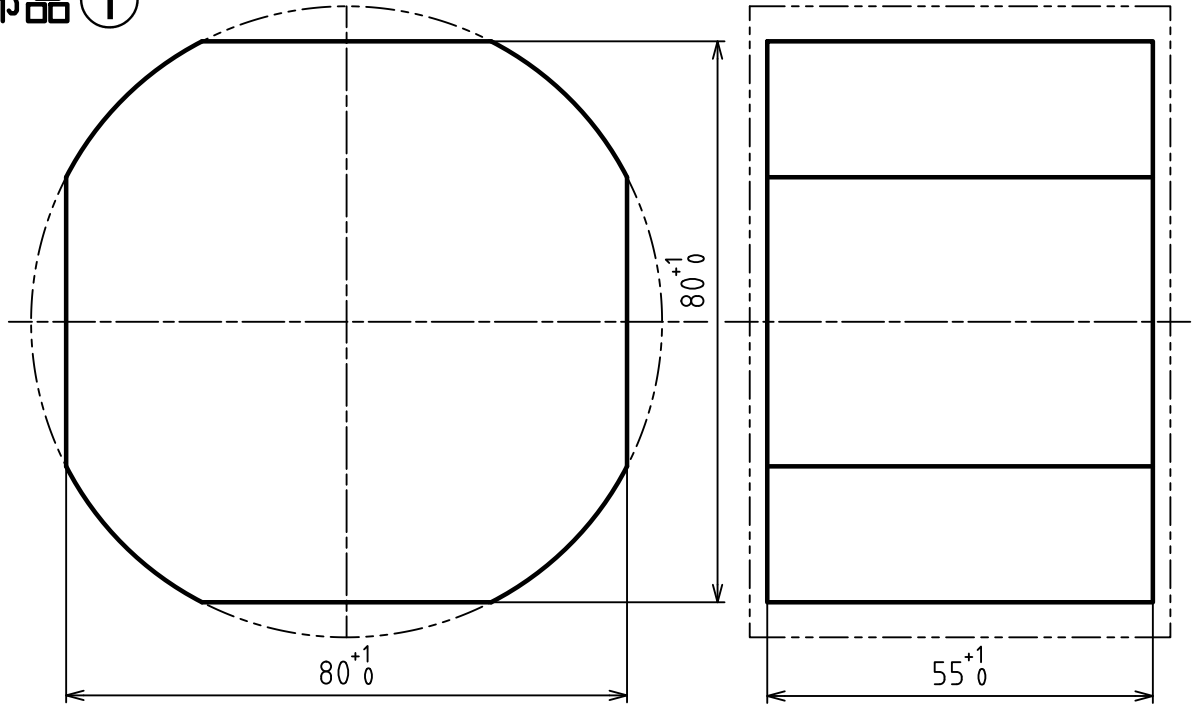


公表

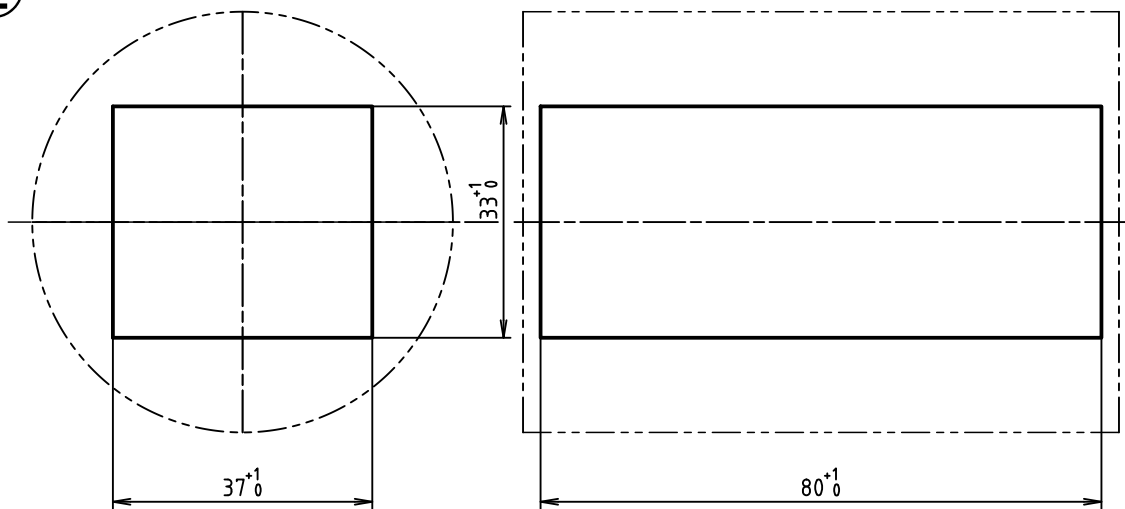
# 試し削り図面

- ①各部品とも試し削り図面に示す寸法にしないさい。
- ②工程上都合の悪い場合には図示の寸法まで加工しなくてもよい。
- ③各素材に対する取り代の配分は任意とする。

## 部品①

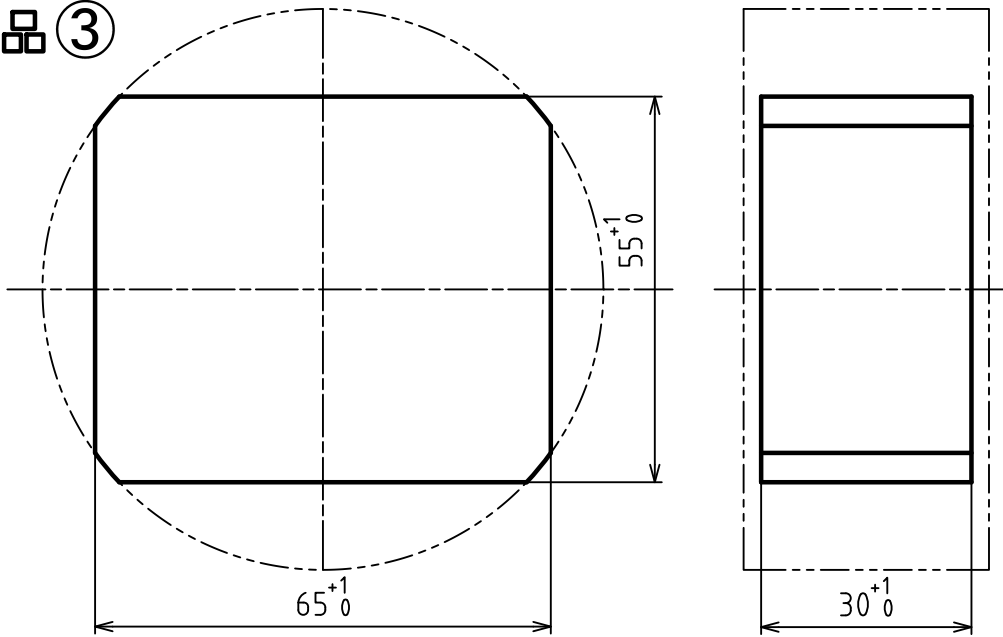


## 部品②



# 試し削り図面

部品③



部品④

