

第5 1回技能五輪全国大会 旋盤職種 課題・図面等 訂正変更

I 部品図面を以下のとおり訂正します。

1) 部品図面 部品① 不足線の追加  
誤

部品① 偏心軸側の  $\phi 38\text{mm}$  の外径を示す形状が、側面図に図示されていない。

正

部品① 側面図に、 $\phi 38\text{mm}$  の外径を示す形状線を追加。

別図1参照

2) 組立図A 部品④ 不足線の追加  
誤

部品③  $\phi 38$  内径部の、ねじ逃げ溝から、横穴までの形状を示す線が図示されていない。

正

$\phi 38$  内径部の、ねじ逃げ溝から、横穴までの形状を示す形状線を追加。

別図2参照

II 実施要領を以下のとおり訂正します。

実施要領について、文面の一部に不備がありましたので訂正します。

誤

1. 一般的注意

23) 競技期間中（準備日～競技日）に、選手に割り当てられたコンセント電源口以外の、会場内のにある全ての100V電源を利用しないこと。付添い人や選手の関係者が・・・・・・・・

正

1. 一般的注意

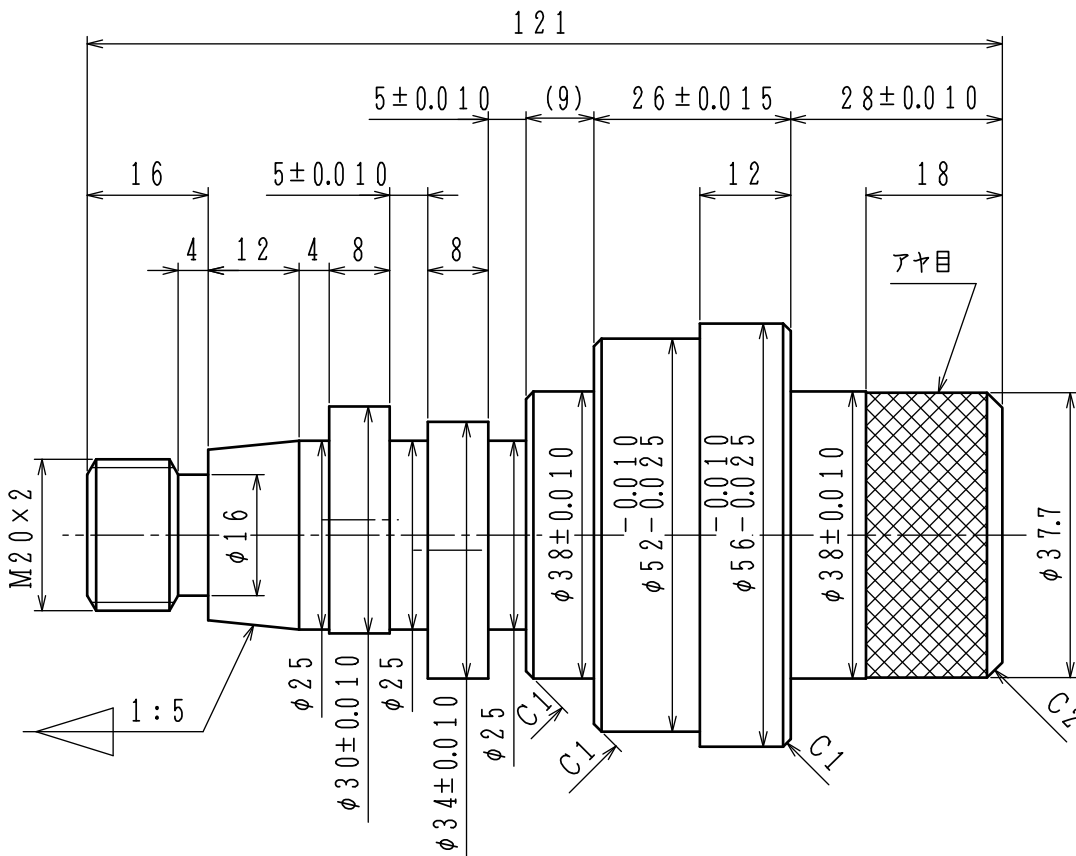
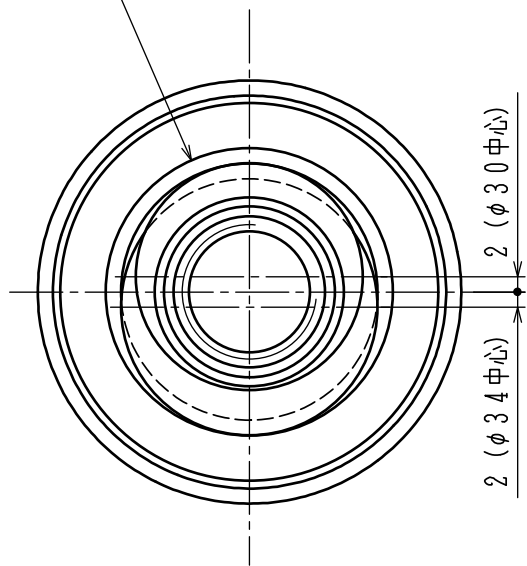
23) 競技期間中（準備日～競技日）に、選手に割り当てられたコンセント電源口以外の、会場内にある全ての100V電源を利用しないこと。付添い人や選手の関係者が・・・・・・・・

文中の「の」が不要のため削除します。

①  $\sqrt{Ra 1.6}$

# 別図 1 訂正説明図

φ 38 外径線の追加



組立図 A

別図 2 訂正説明図

