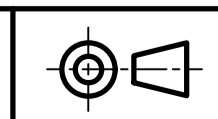


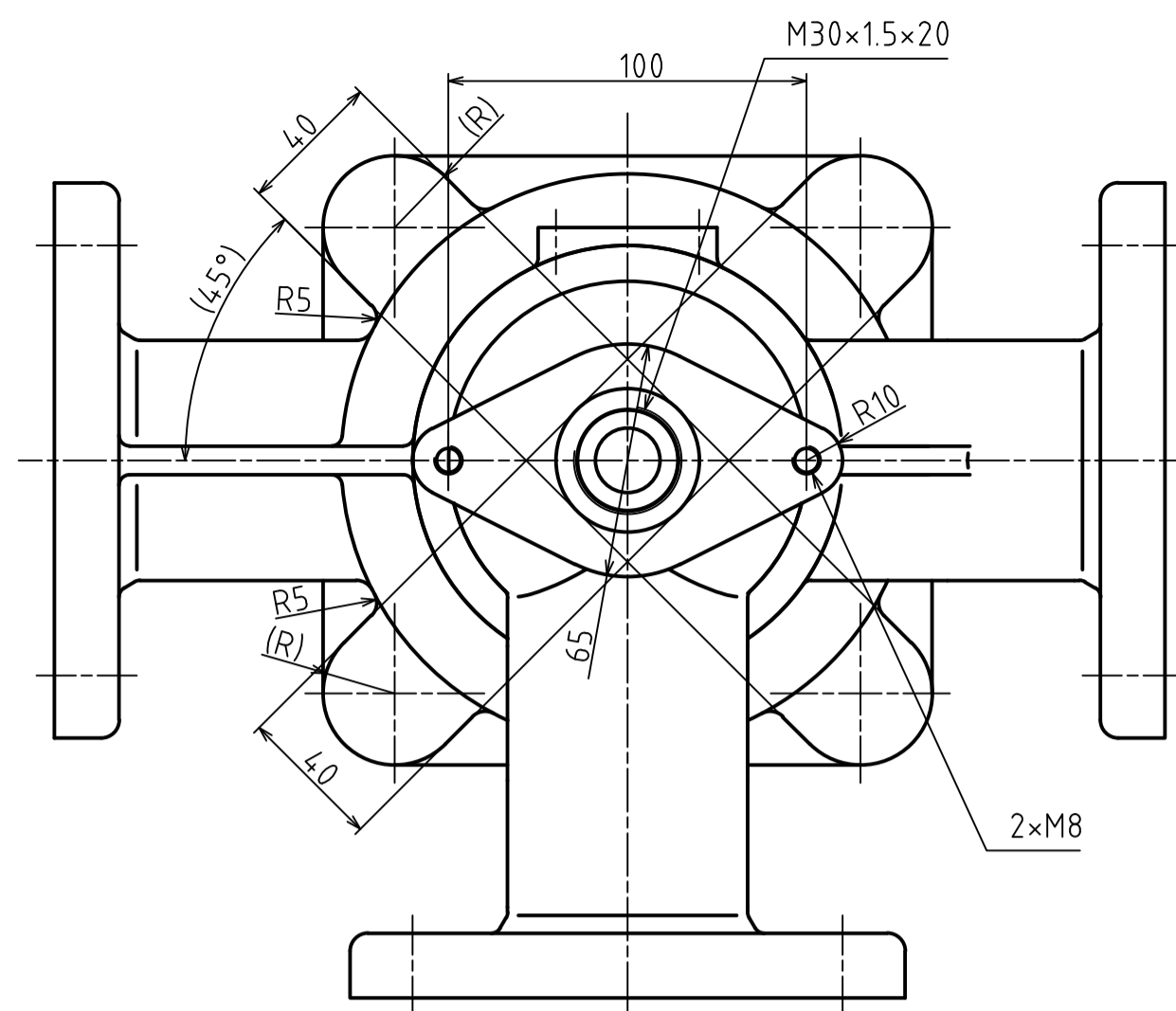
注: 指示のない角隅の丸みはR0.5とする。



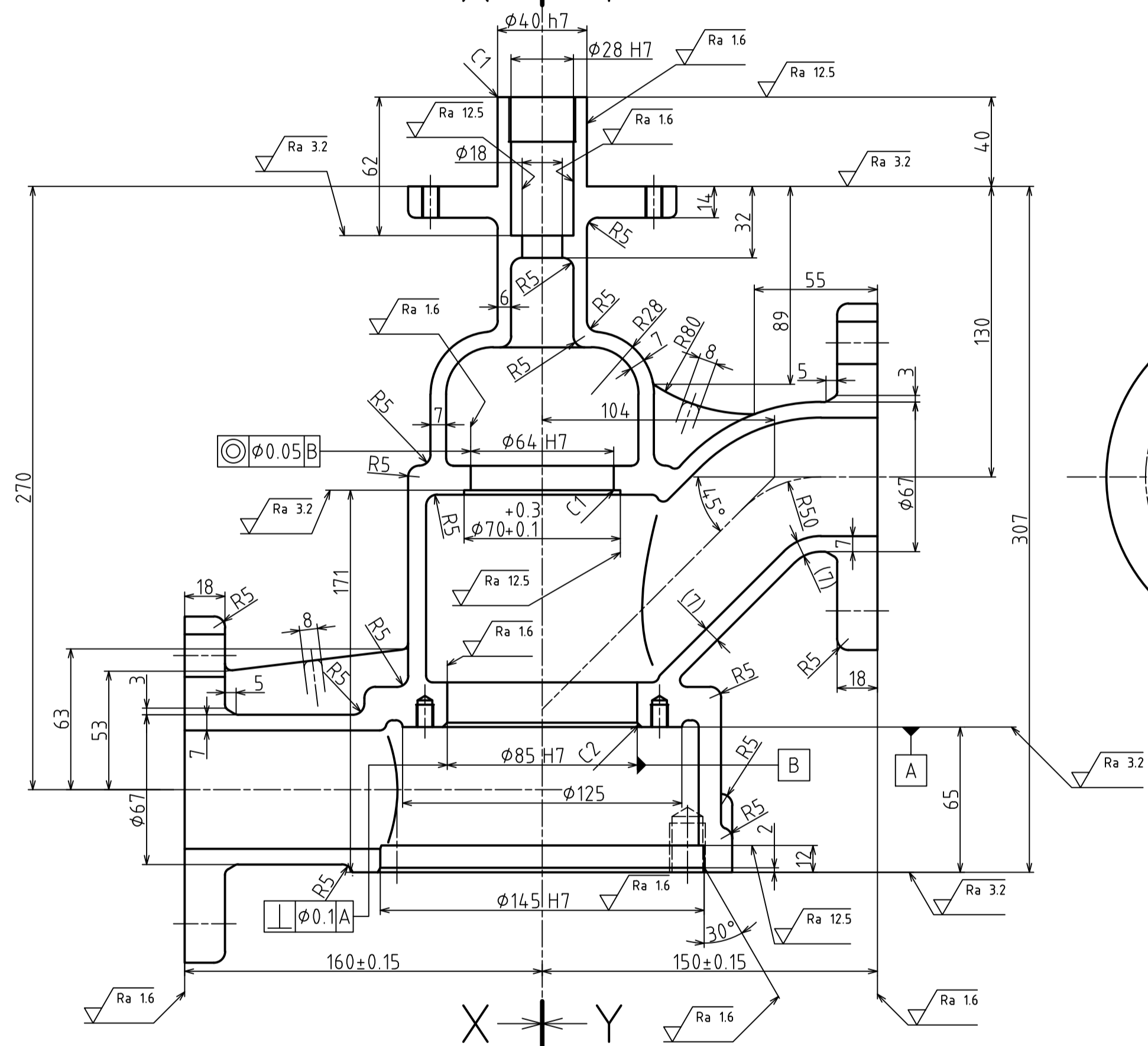
2:1

受付
番号

27

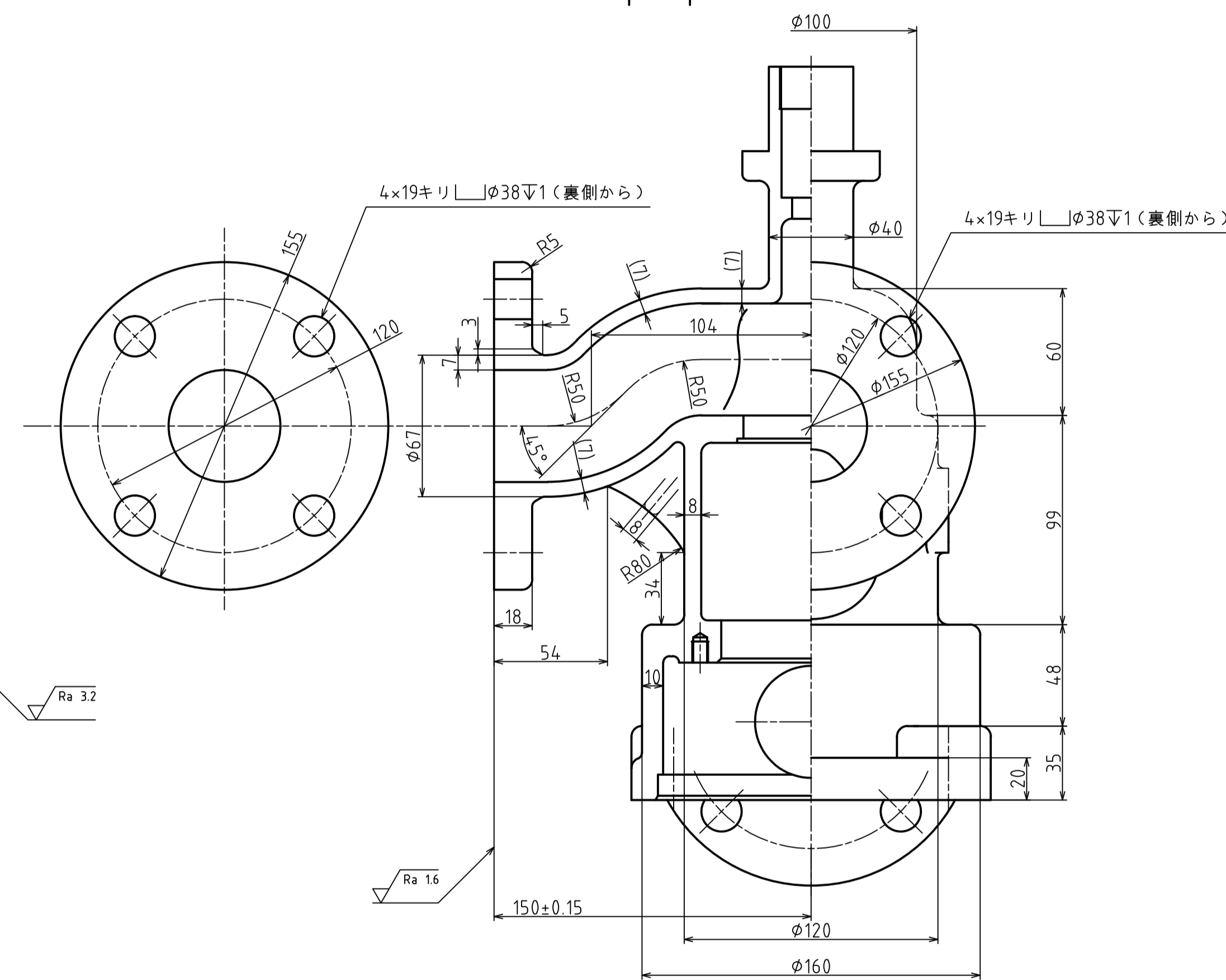


X-Y

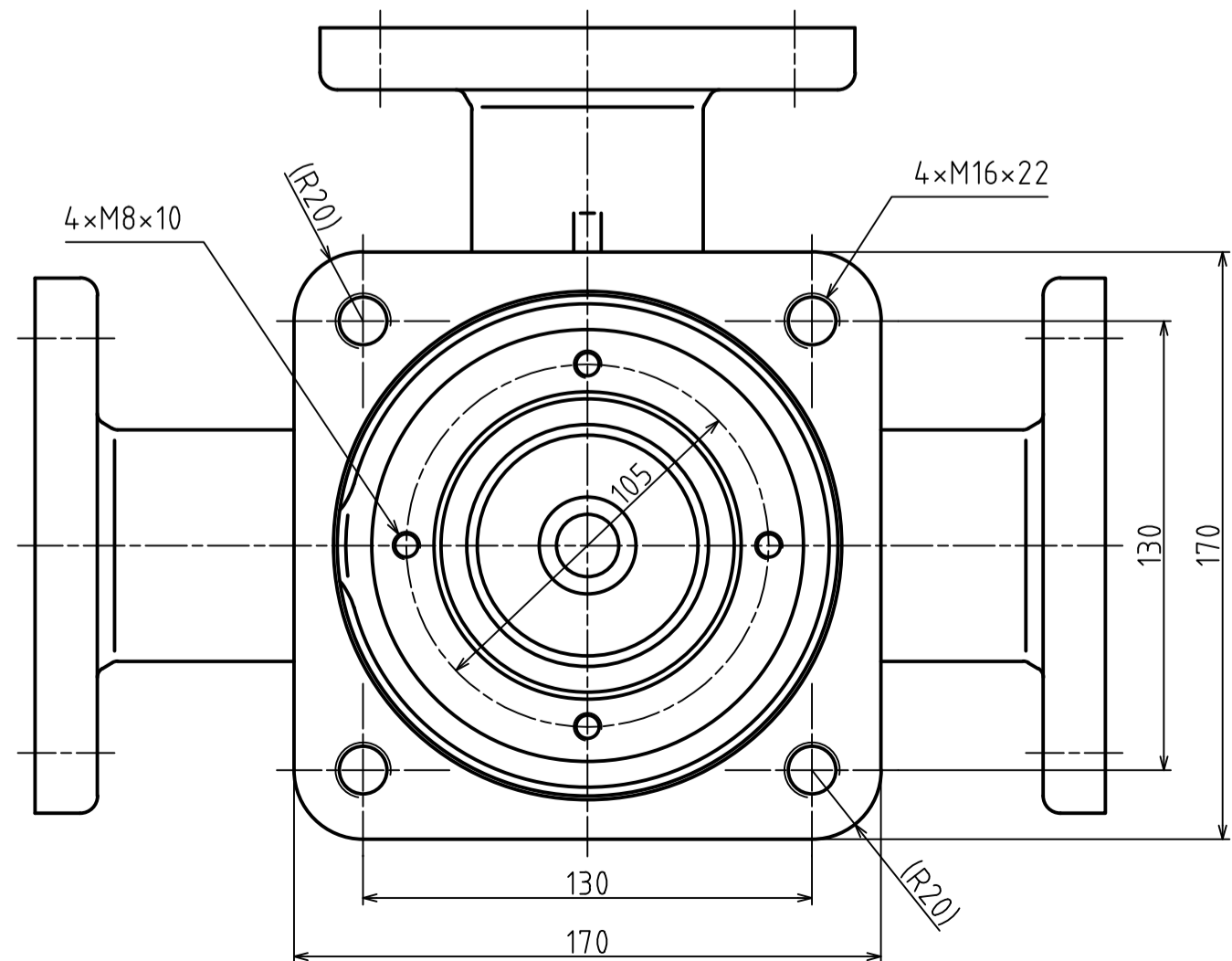
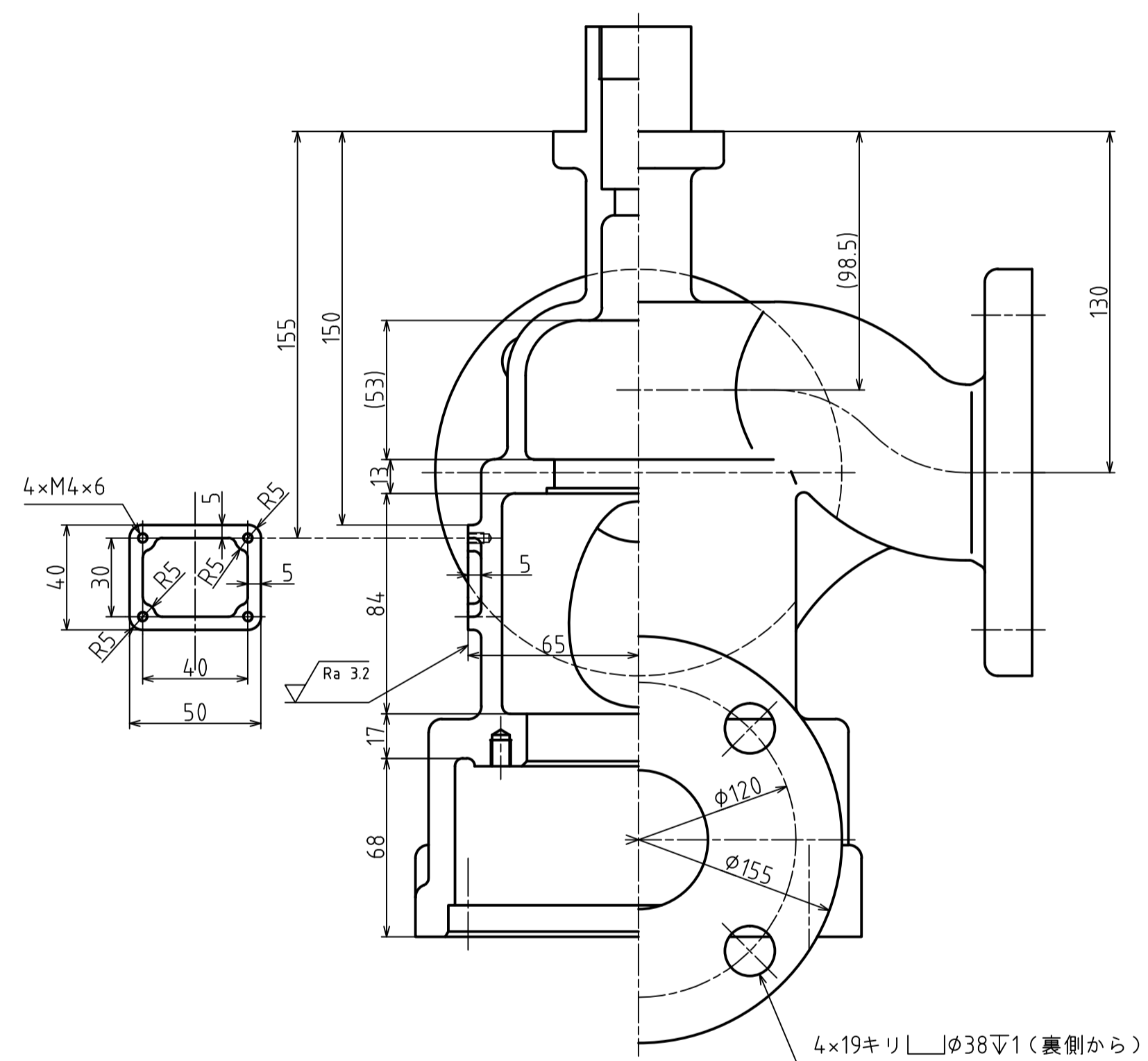


X-Y

Y-Y

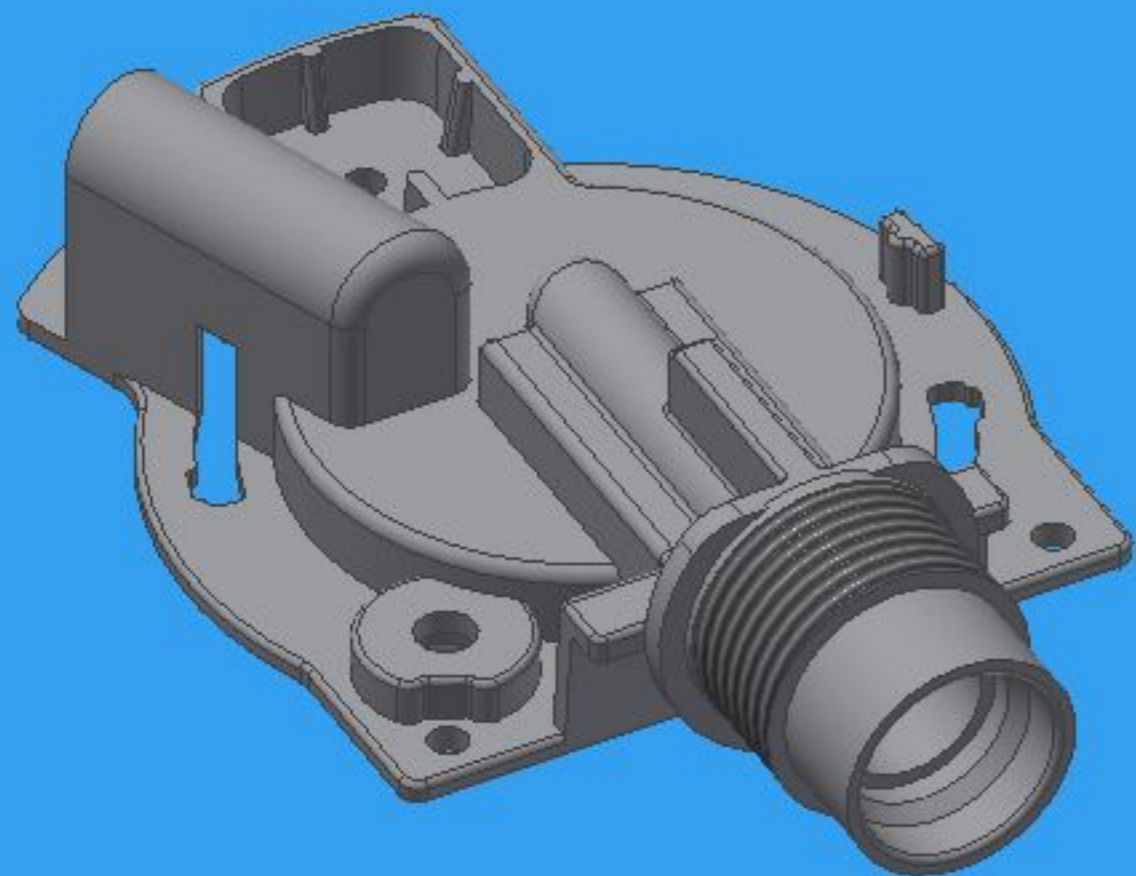


X-X



$\sqrt{Rz 200}$ (注記: 鑄造部の指示のない角隅の丸みはR3とする)

普通公差	JIS B 0403 -CT8 JIS B 0419 -mK	受付番号	27		
		部品名称	本体	材質	FC250
		投影法		尺度	1:2



27-hontai.ipt iProperty

全般 概要 プロジェクト ステータス カスタム 保存 物理情報

ソリッド(S)
パーツ [更新(U)]

材料(M)
一般 [クリップボードにコピー(O)]

密度(D) 1.000 g/cm³ 要求される精度(Y) 低

一般的なプロパティ

重心

質量(S)	23.640 g (相対誤差 =	X	-2.178 mm (相対誤差
面積(R)	19543.473 mm ² (相対	Y	6.906 mm (相対誤差 :
体積(V)	23640.155 mm ³ (相対	Z	6.459 mm (相対誤差 :

慣性プロパティ

慣性モーメント(P) グローバル(G) 重心(C)

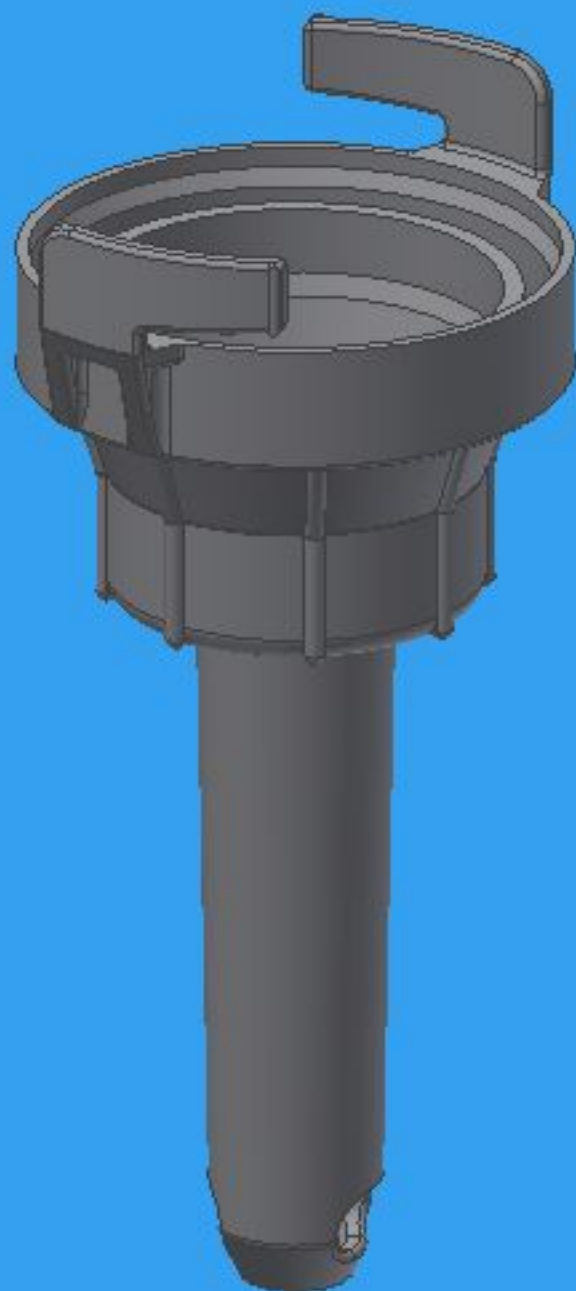
主慣性モーメント

I1	13507.443 g mm ²	I2	15868.008 g mm ²	I3	4031.210 g mm ²
----	-----------------------------	----	-----------------------------	----	----------------------------

主軸への回転

Rx	5.61 deg (相対誤	Ry	-6.91 deg (相対誤	Rz	8.94 deg (相対誤
----	---------------	----	----------------	----	---------------

[?] 閉じる キャンセル 適用(A)



27-nozzle.ipt iProperty

全般 概要 プロジェクト ステータス カスタム 保存 物理情報

ソリッド(S)
パーツ

材料(M)
一般

密度(D) 1.000 g/cm³ 要求される精度(Y) 低

一般的なプロパティ

重心

質量(S)	13.532 g (相対誤差 =	X	0.000 mm (相対誤差 :
面積(R)	14685.245 mm ² (相対	Y	-25.925 mm (相対誤差
体積(V)	13531.958 mm ³ (相対	Z	-0.000 mm (相対誤差

慣性プロパティ

慣性モーメント(P) グローバル(G) 重心(C)

主慣性モーメント

I1	9366.790 g mm ²	I2	3186.810 g mm ²	I3	8835.967 g mm ²
----	----------------------------	----	----------------------------	----	----------------------------

主軸への回転

Rx	0.00 deg (相対誤	Ry	16.36 deg (相対誤	Rz	0.00 deg (相対誤
----	---------------	----	----------------	----	---------------

閉じる キャンセル 適用(A)