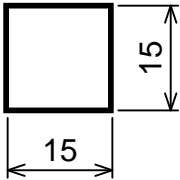
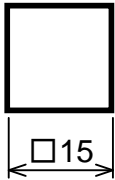




## 第 51 回技能五輪全国大会「機械組立て」職種 新 JIS 対応表

2010年2月に製図総則(JIS Z 8310: 2010)が改正され、また2010年4月には機械製図(JIS B 0001: 2010)が改正されました。機械組立て職種では、これらの改正に柔軟に対応すべく、競技課題図面の製図において新 JIS に基づく表記法を部分的に取り入れることといたしました。

新旧表記法の相違を次表に示します。

項 目	機械組立て職種の新表記法	機械組立て職種の旧表記法
角 穴		
座ぐり穴	<p>4.5キリ <math>\square</math> <math>\varnothing</math>8 <math>\nabla</math>4.5</p>  <p>※記号の補足説明</p> <p><math>\square</math> <math>\varnothing</math>8      座ぐり又は深座ぐり記号の後ろに穴の大きさの数値を表記する。</p> <p><math>\nabla</math>4.5      穴深さ記号の後ろに穴の深さの数値を表記する。</p>	<p>4.5キリ, 8深ザグリ深サ4.5</p> 
ねじ穴	