

Fig.2
 OUT LINE 2012/07/02

凡例



融着接続 4心テープ



融着接続 単心



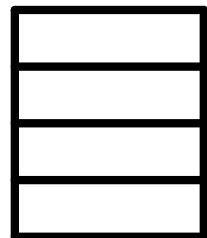
メカニカルスプライス 単心



組立型 SCコネクタ



組立型 クイックプラグ



コネクタアダプタ



片端SCコネクタ付
光ファイバコード



両端SCコネクタ付
光ファイバコード

1 ... 6

太字 斜体

テープ心線 番号

1 ... 12 ... 24

心線 番号

FODB-1

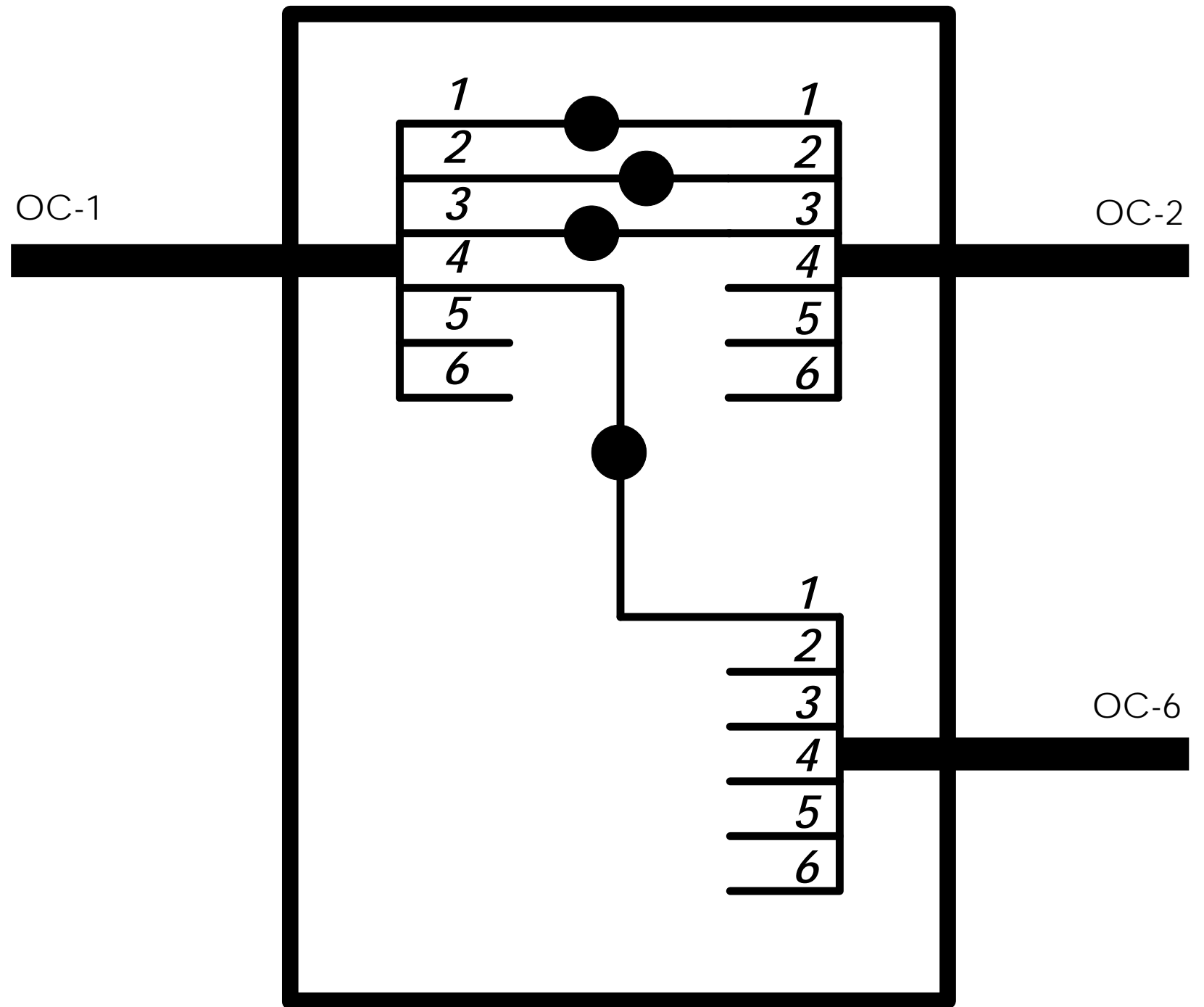


Fig.2

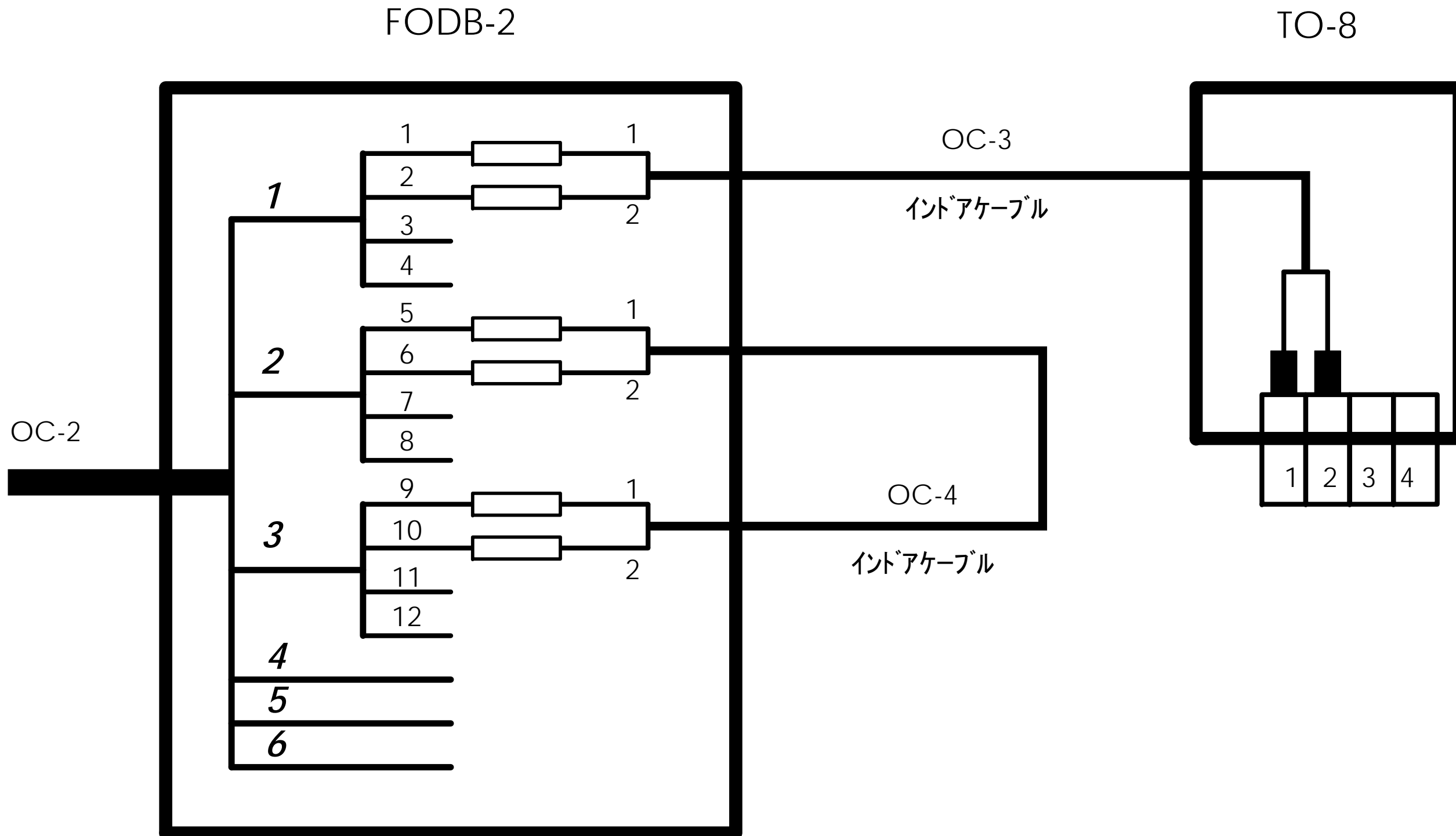


Fig.2

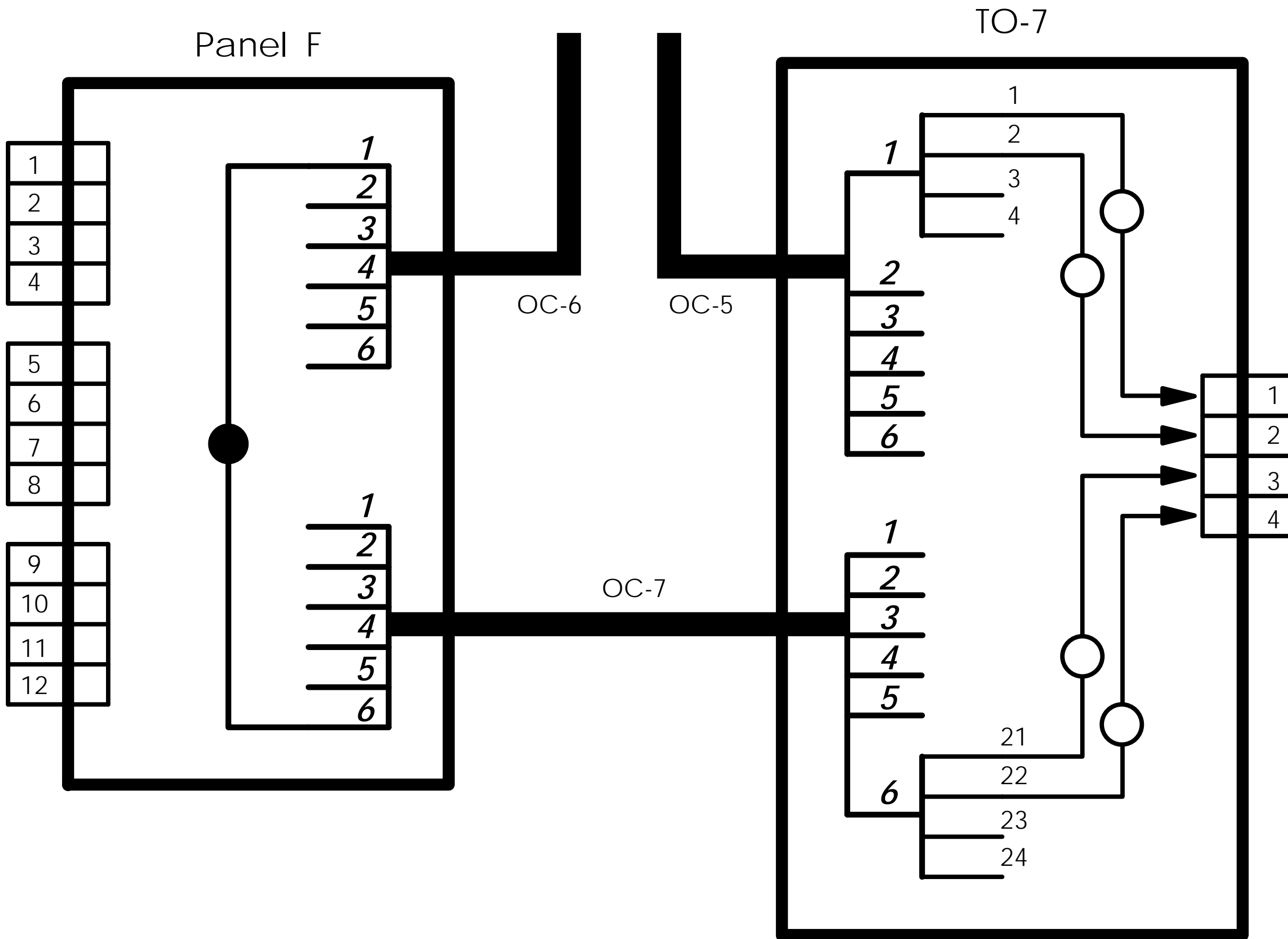


Fig.2
 Panel-F/TO-7 2012/07/02

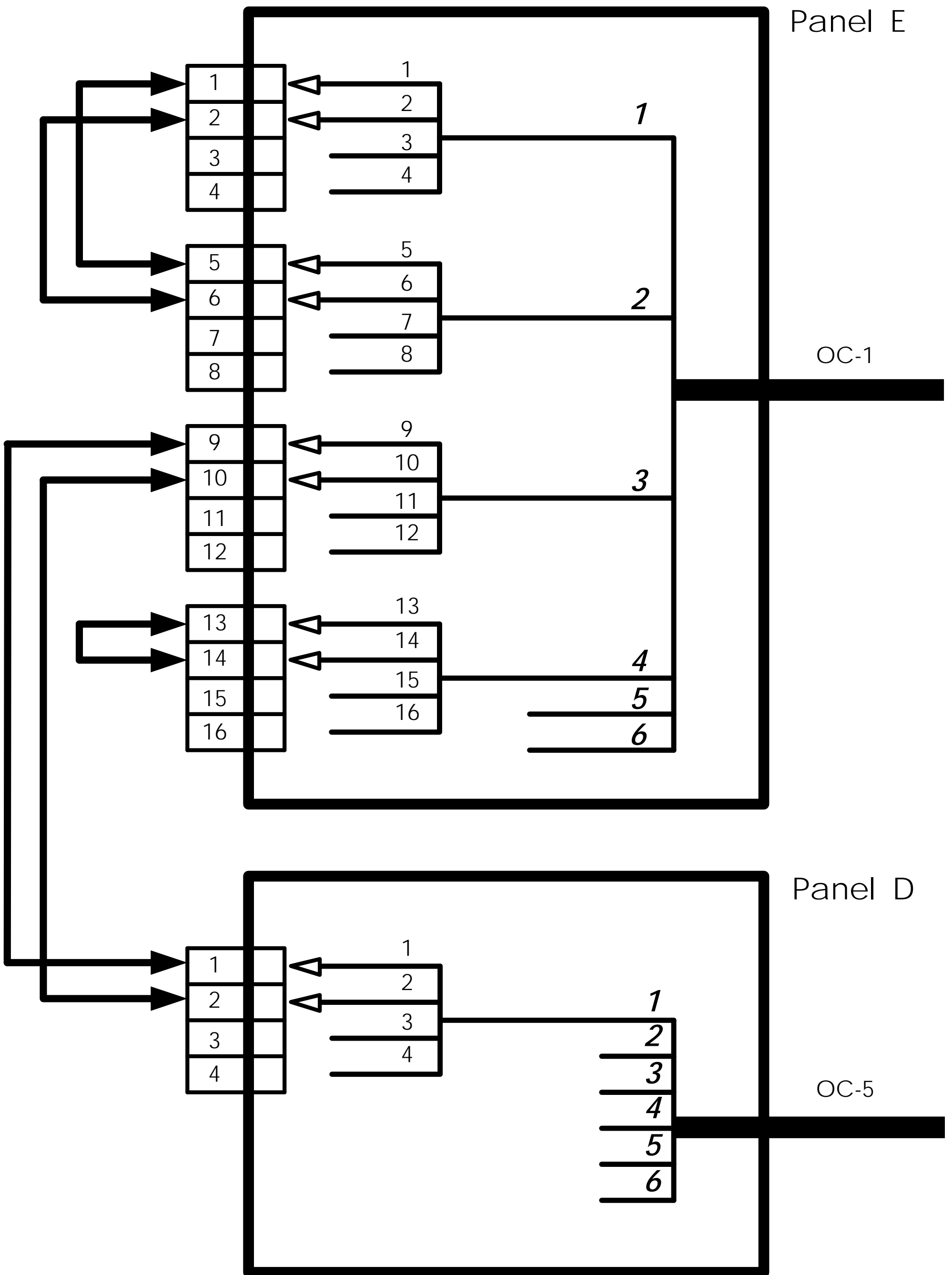


Fig.2
 Panel-D/Panel-E | 2012/07/02