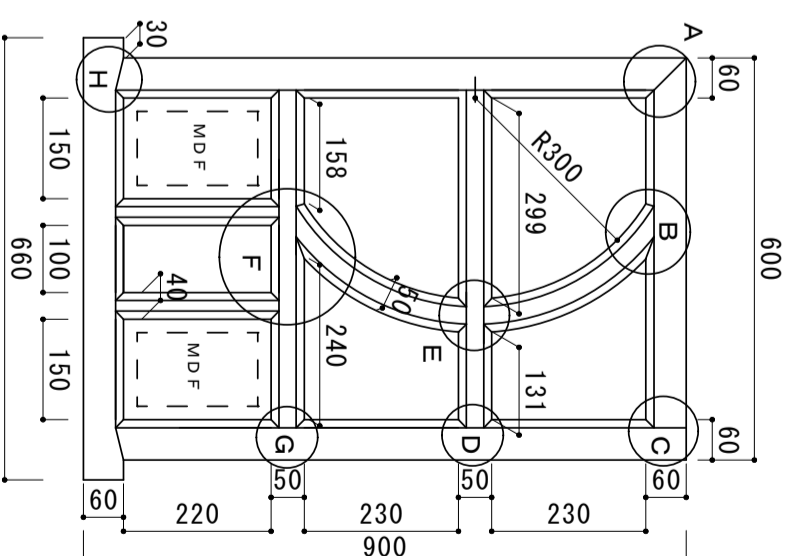
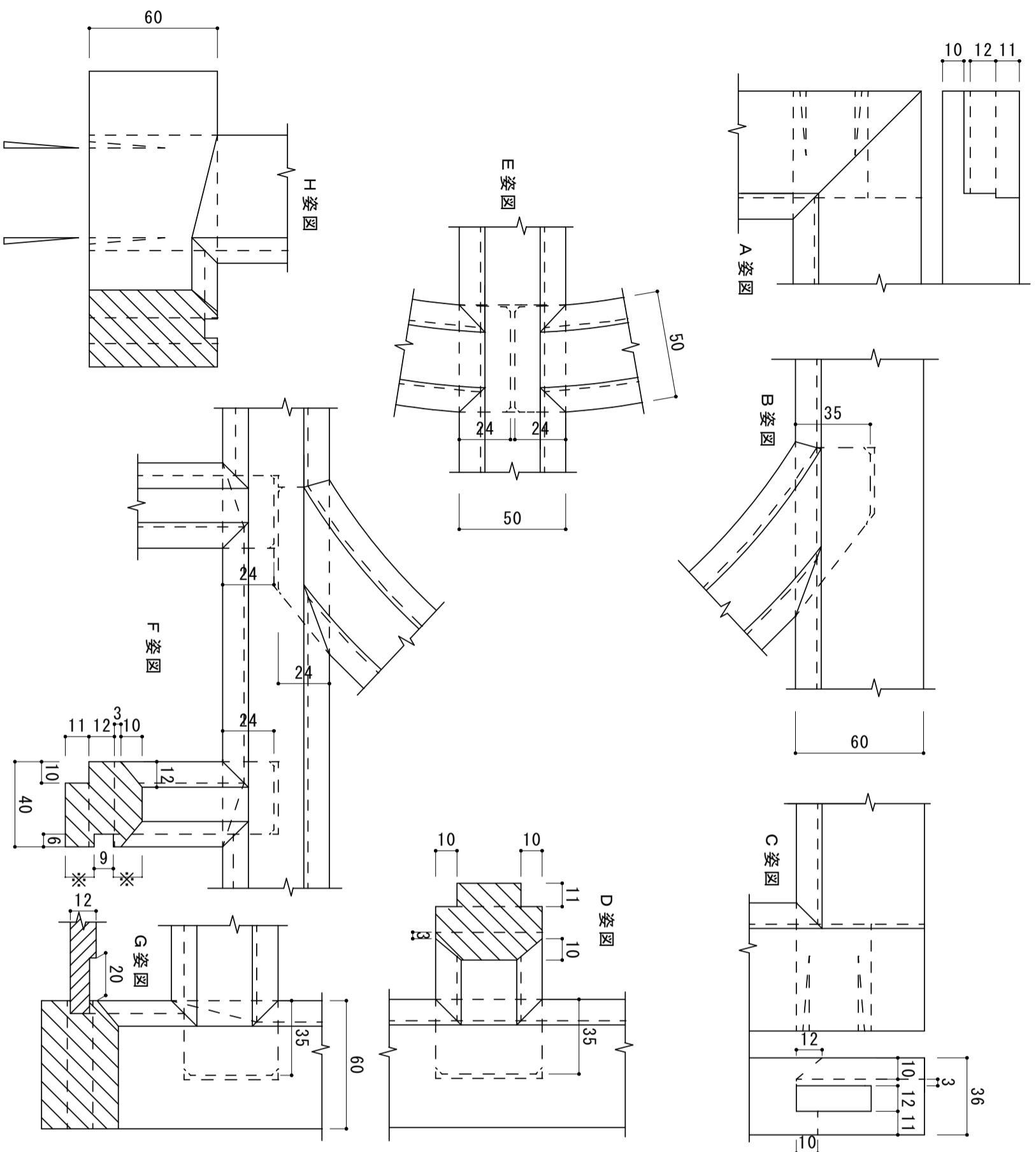


第50回技能五輪全国大会建具職種



第50回技能五輪全国大会建具職種

第三角法	単位mm
縮尺	1 : 2 1 : 10
材料	カラマツ・アカマツ
標準時間	11時間30分