

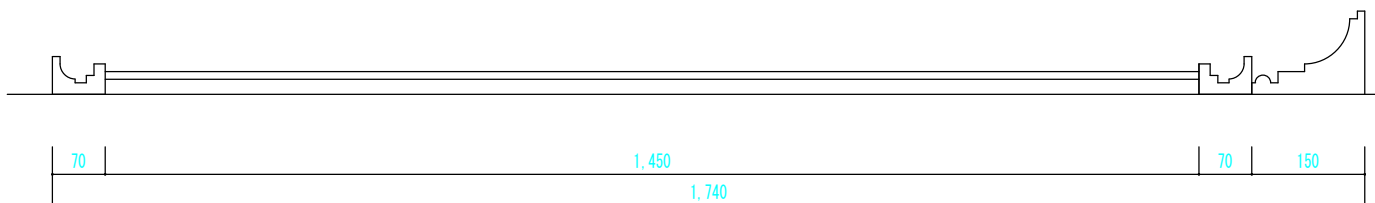
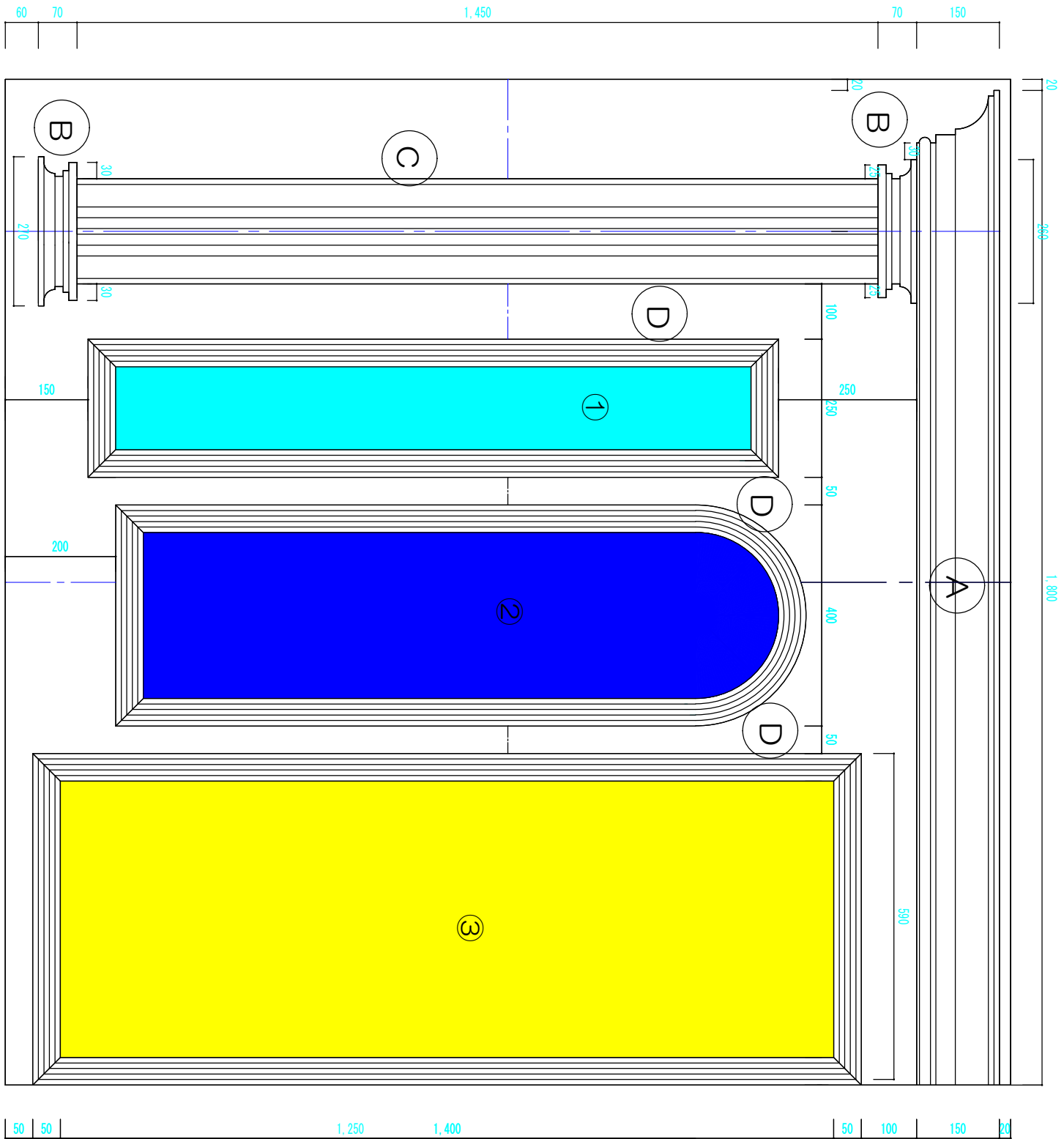
公 表

第50回技能五輪全国大会「左官」職種 競技課題図

1. 別添 第50回技能五輪全国大会「左官」職種競技課題のとおり。

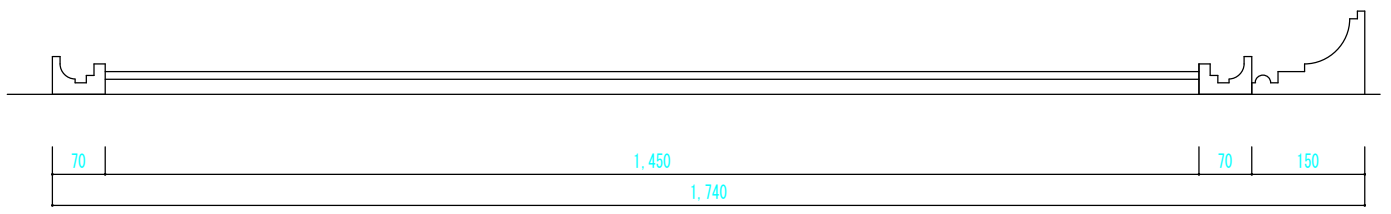
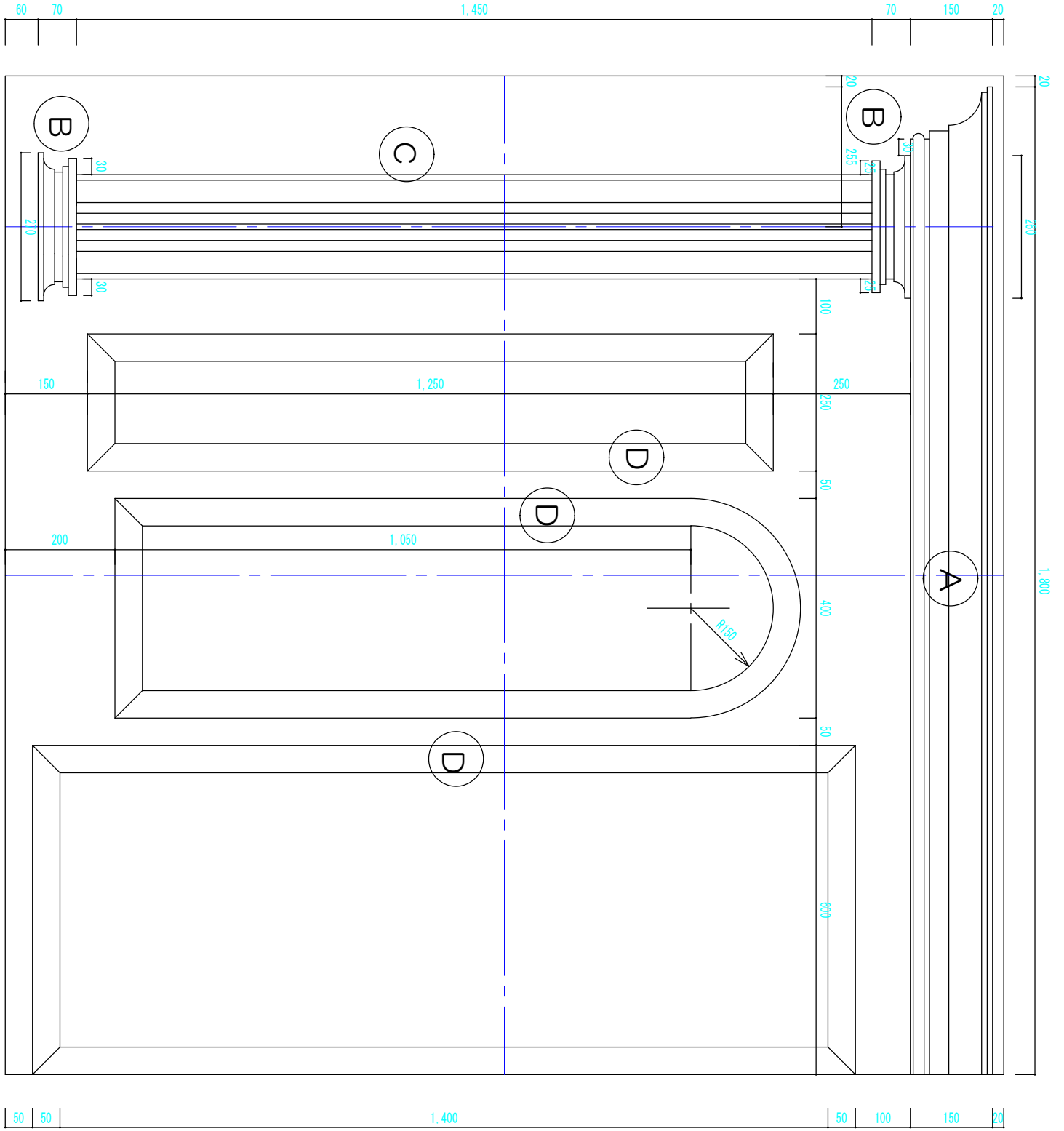
- 1-1 正面図及び側面図
- 1-2 モジュール1
- 1-3 モジュール2
- 1-4 モジュール3
- 1-5 引き型断面図

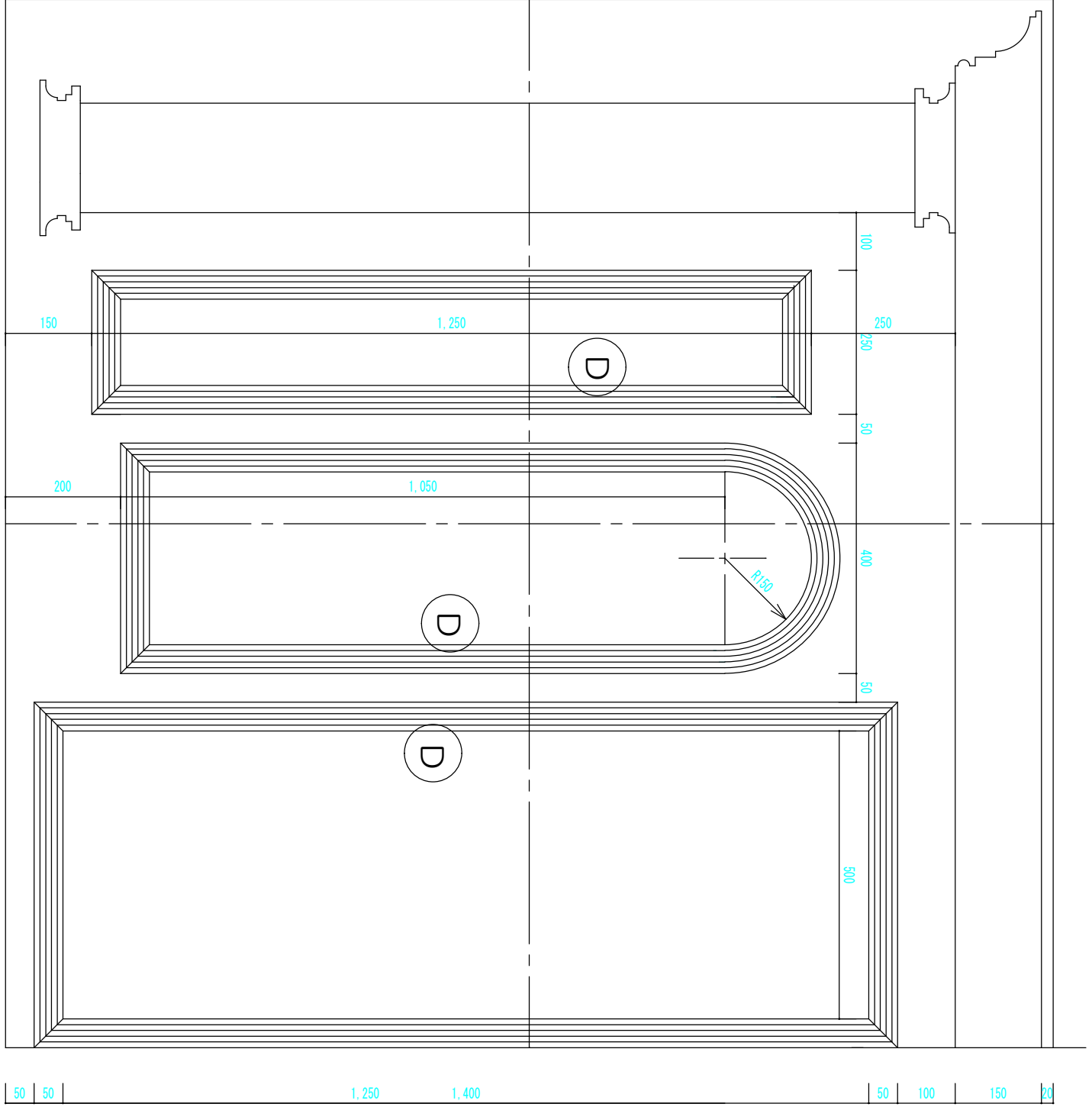
左宮職種 1-1

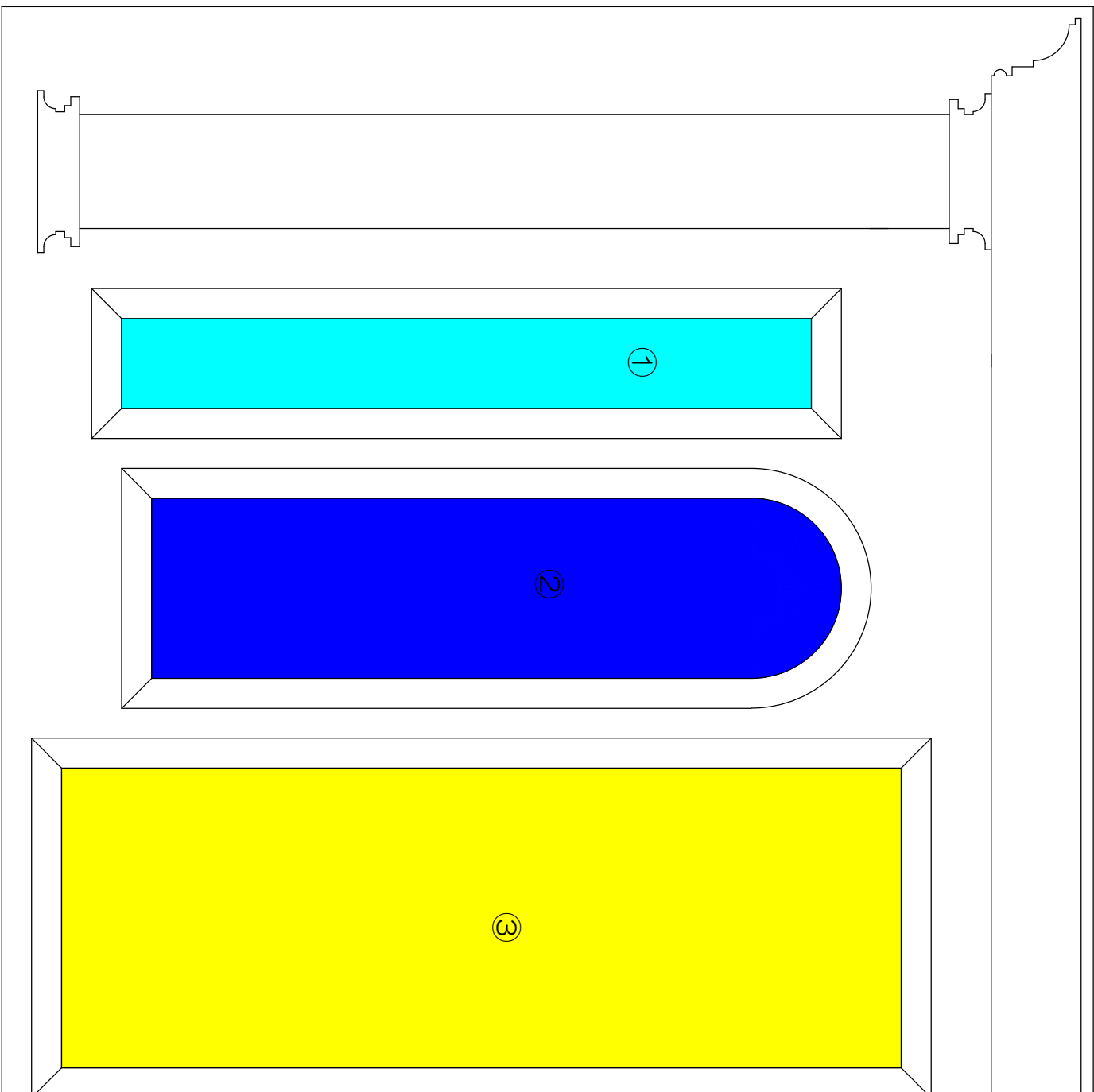


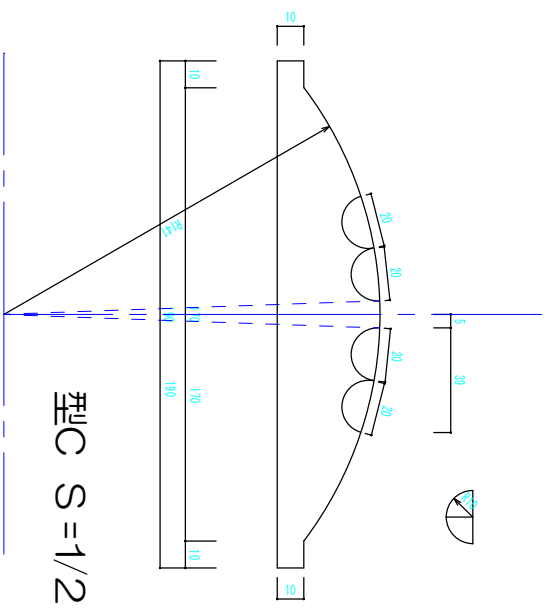
モジュール1 正面図 S = 1 / 10

左宮職種1-2

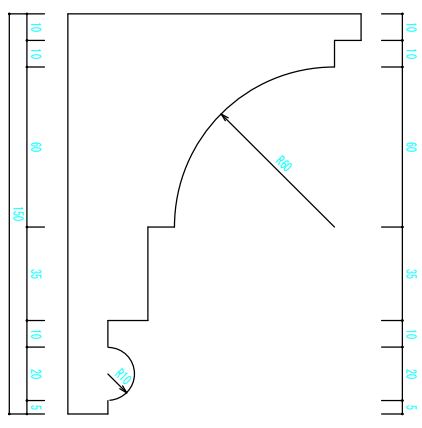
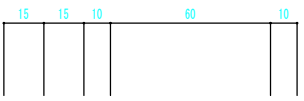




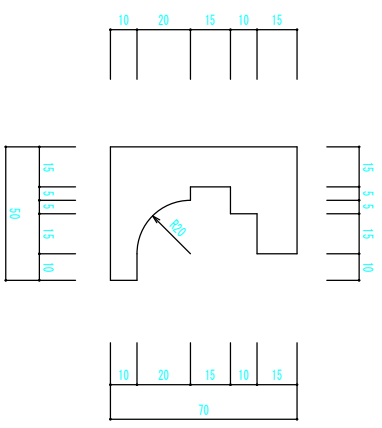
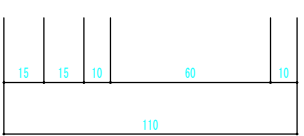




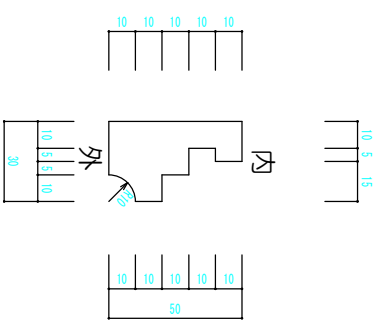
型C S=1/2



型A S=1/2



型B S=1/2



型D S=1/2