

## 公表

### 〈配電盤・制御盤 課題A〉

本装置は、ミキシング制御装置である。与えられた作業板にボックスおよび器材を用い、次の項目の仕様に従って制御装置を作り完了後動作試験を実施しなさい。

#### 「装置の概要」

- |         |                    |      |         |
|---------|--------------------|------|---------|
| 1. 電 源  | 三相交流               | 200V | 50/60Hz |
| 2. 負 荷  | コンベア・ミキシング用三相誘導電動機 | 200V | 2.2kW×2 |
| 3. 動作説明 |                    |      |         |

本装置は、別紙展開接続図に示すミキシングの運転制御を行う。

手動運転は、モード切替スイッチ（COS）が手動モード時、コンベア用ボタンスイッチ（ST-BS2）、または、ミキシング用ボタンスイッチ（ST-BS3）の操作によりそれぞれ運転を行う。停止する時にはそれぞれ、停止用ボタンスイッチ（STP-BS1）の操作により行う。また、この場合コンベアとミキシングを同時に運転する事は出来ない。

自動運転は、モード切替スイッチ（COS）が自動モード時、自動運転用ボタンスイッチ（ST-BS4）の操作によりコンベアが運転、ソリッドステート・タイマ（FCR1）の設定時間後にコンベアが停止してミキシング運転を開始する。ミキシングの運転はタイマ（TLR）の設定時間運転後、停止する。

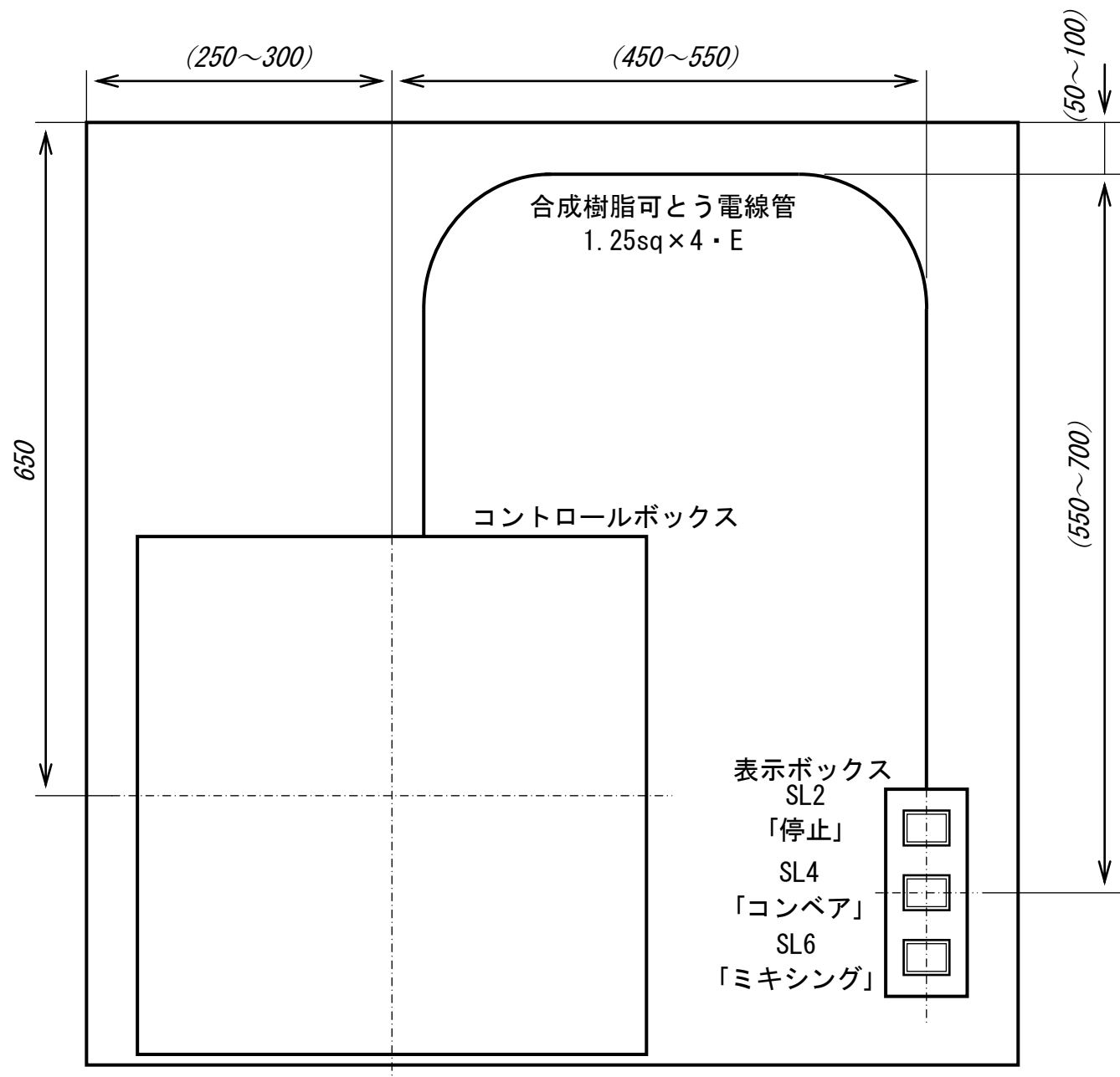
コンベアが運転している時は、表示灯（SL3,4）が点灯し、ミキシングが運転している時は、表示灯（SL5,6）が点滅する。

コンベア及びミキシングを運転する時にコンベア上及びミキシング機内に材料が無い時は光センサ（PH1・2）の感知により装置の運転が出来ない。また、過負荷により熱動継電器（THR1,2）が作動すると装置の運転を停止させ、表示灯（SL1,2）および表示灯（SL7）が点灯する。

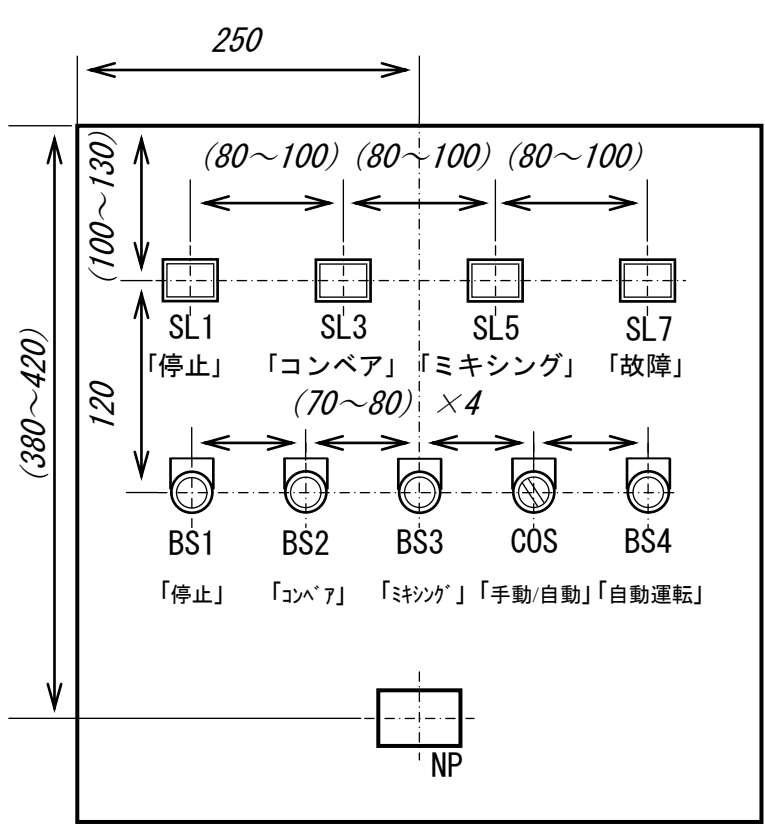
装置を停止する場合は、停止用ボタンスイッチ（STP-BS1）の操作により行う。このとき表示灯（SL1,2）が点灯し装置が停止する。

#### 4. 作業板および金属ボックス

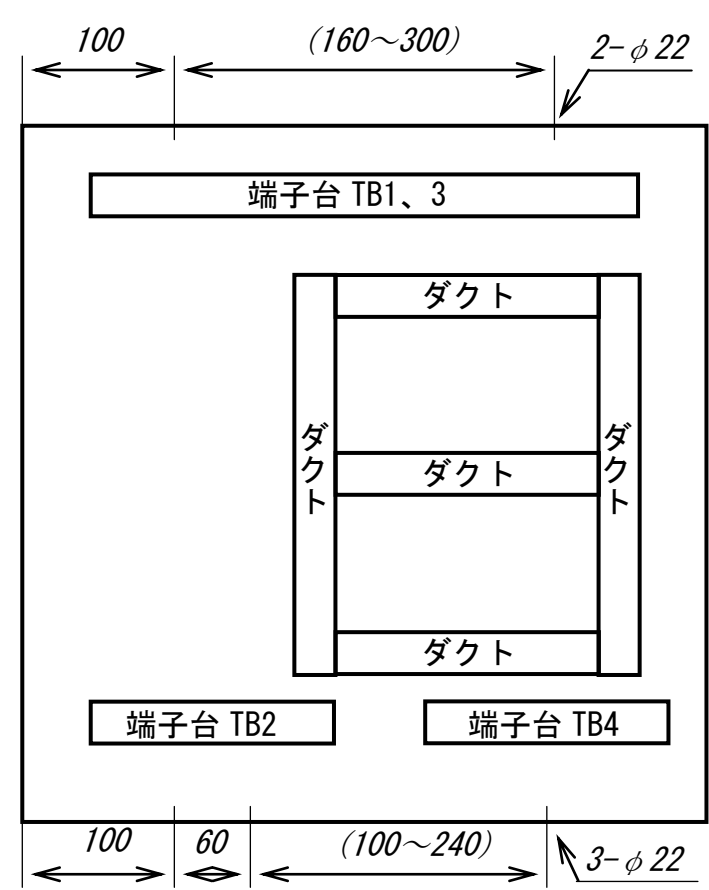
作業板	910×910×12 t
コントロールボックス	500×500×200
表示ボックス	80×200×90



配置図



コントロールボックス扉表面  
器具取付け配置図



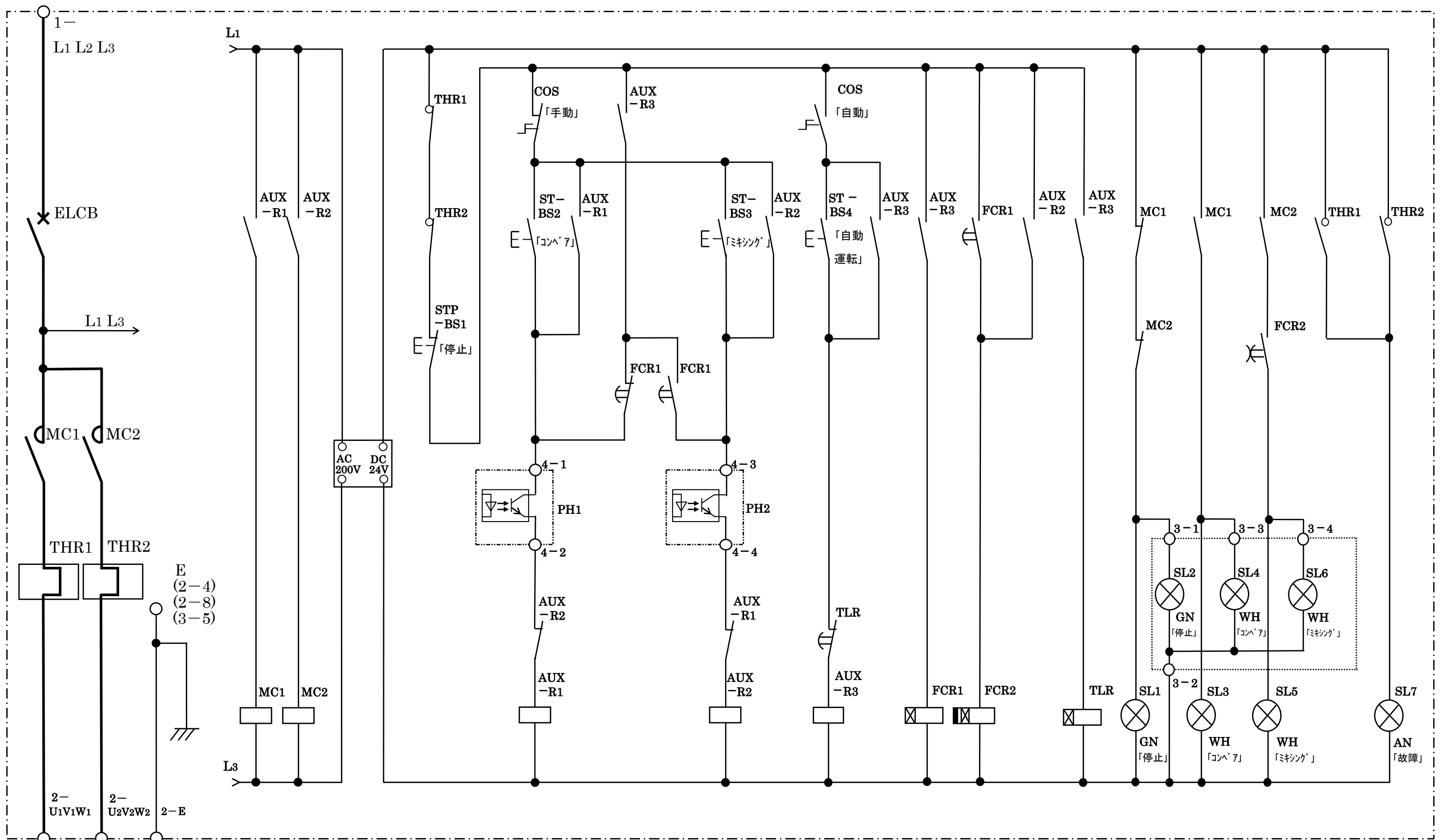
コントロールボックス本体  
ダクト配置・電線引出し穴加工図

【注意】

- (1) 押しボタンスイッチの色は下記とする。  
停止：赤色　　その他：緑色
- (2) 押しボタンスイッチには銘板を取り付け、  
表示灯内の記名板と共に配置図に従い名称を記入すること。
- (3) ( ) 内寸法は競技当日指定とする。

尺度	Not To Scale
----	--------------

技能五輪全国大会競技課題〈A〉	
ミキシング制御装置 配置図・加工図	工場電気設備
	標準時間 4 時間 打切時間 4.75 時間



M1 3~  
M2 3~  
3φ 200V  
2.2kW×2

- 注意 (1)  $\text{---}\bigcirc\text{---}$  はコントロールボックス外部品への端子である。  
 (2) 点線内の部品はコントロールボックス外部品で、外部品まで接続を行うこと。  
 (3) 2点鎖線内の部品は、端子台までの接続とし外部品は取り付けない。  
 (4) ソリッドステート・タイマ (FCR1) は、動作モードA、5分とする。  
       ソリッドステート・タイマ (FCR2) は、動作モードB、0.5秒とする。  
 (5) タイマ (TLR) は、10分とする。  
 (6) 熱動継電器 (THR1, 2) は、9Aに設定のこと。

<b>技能五輪全国大会競技課題〈A〉</b>	
<b>ミキシング制御装置 展開接続図</b>	<b>工場電気設備</b>
	標準時間 4 時間 打切時間 4.75 時間