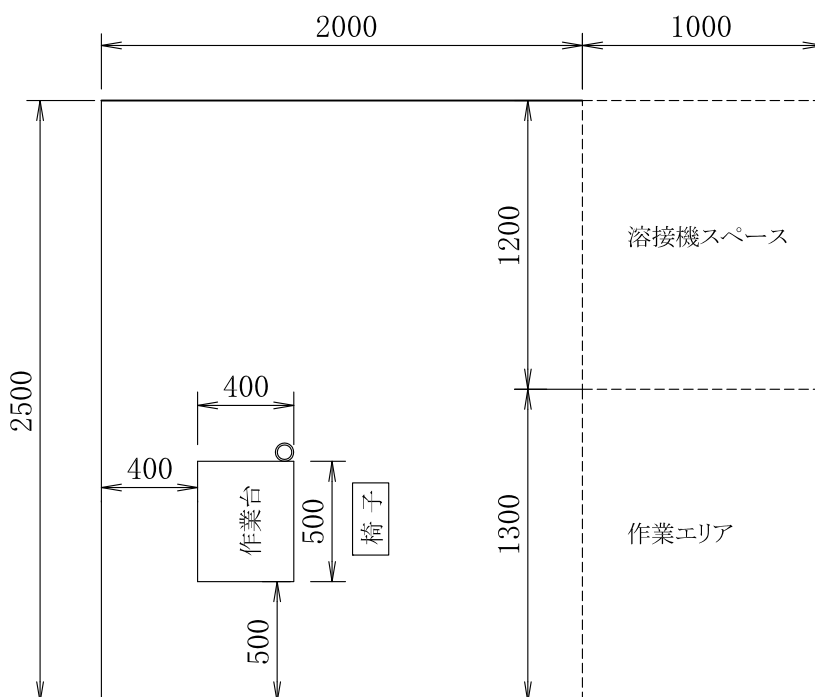
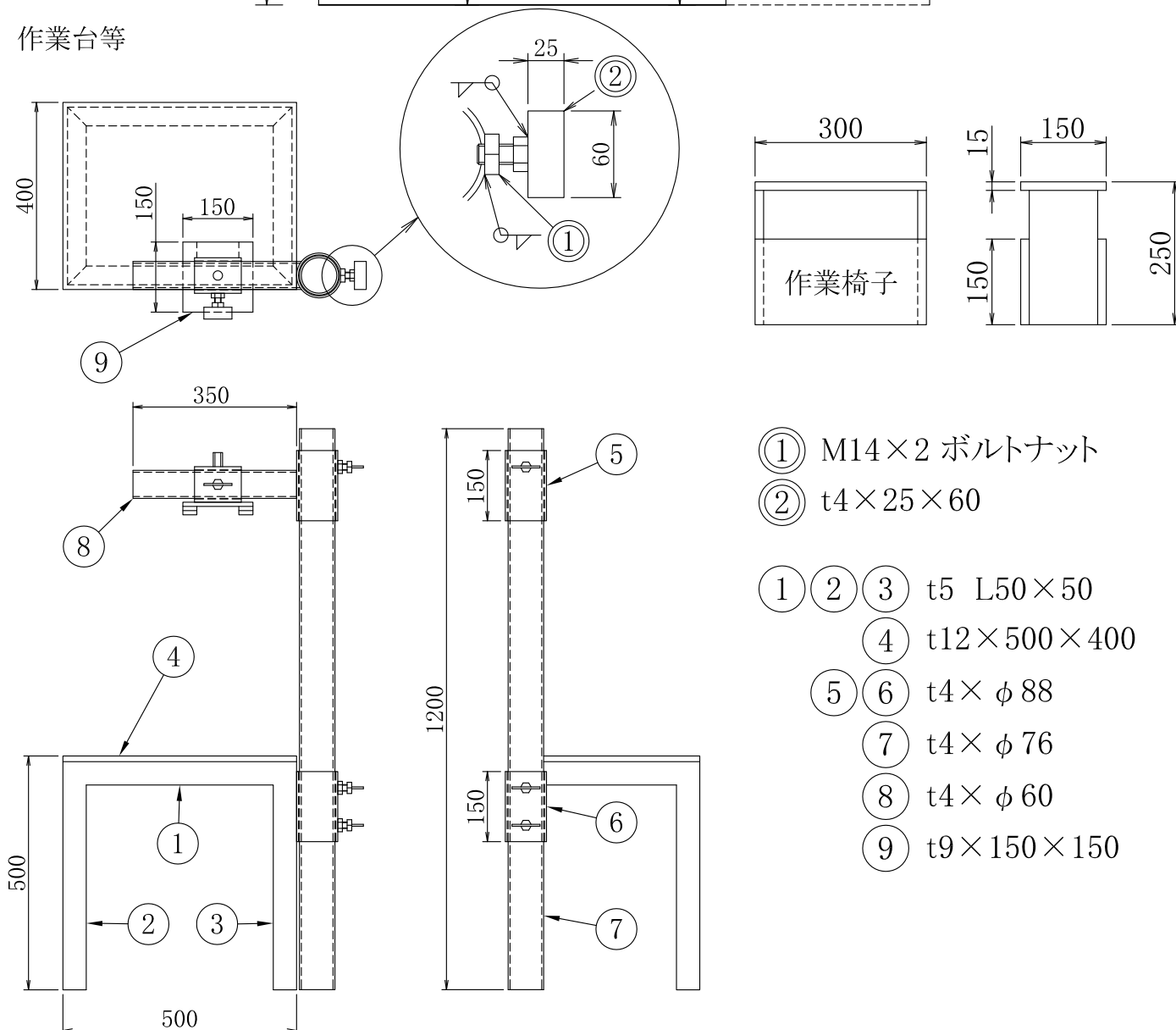


第50回 技能五輪全国大会「電気溶接」職種競技場設備配置図

1. 配置(会場の都合で多少変更することがあります.)



2. 作業台等



① M14×2 ボルトナット

② t4×25×60

① ② ③ t5 L50×50

④ t12×500×400

⑤ ⑥ t4×φ88

⑦ t4×φ76

⑧ t4×φ60

⑨ t9×150×150