

第50回技能五輪全国大会「構造物鉄工」職種 競技課題

次の注意事項及び仕様に従って、課題図に示す競技課題を製作しなさい。

1. 競技時間

標準時間 9時間00分

打切時間 10時間00分

2. 注意事項

- ①ガス溶接作業主任者免許証、又はガス溶接技能講習修了証を持参すること。
- ②ボール盤は共同で使用するため、待ち時間が生じた場合は、速やかに競技委員、補佐員に手を挙げて合図すること。
- ③競技に適した保護具を使用し、安全には十分注意して競技課題の製作を行うこと。
- ④設備基準の機工具類は加工しないこと。
- ⑤電源は、発電機(60Hz)を使用する。
- ⑥持参工具一覧表にある工具のみ使用すること。
- ⑦原則として、治具的要素のある工具等は使用しないこと。
- ⑧競技課題の完了時は、競技委員に宣言を行い、終了時間の記録を受けること。

3. 仕様及び指示事項

- ①指定のない溶接長さは40mmとする。(溶接記号等で表した溶接部はその指示に従うこと)
- ②製品の見える部分の端面はガス切断とする。(平行ピンを除く)
- ③製品の見える部分のガス切断面は、糸面取り程度とし、電動工具を使用してはならない。
- ④接合部等により見えなくなる部分は、レーザーによる切断面をそのまま使用してもよい。
- ⑤接合部になるガス切断面はヤスリ、グラインダ等を使用してもよい。
- ⑥指定のない曲げRは最小曲げRとする。
- ⑦ボール盤で孔あけする際は、単品(部品:孔加工鋼材)ごとに行うこと。(組立てた状態で孔あけしてはならない)
- ⑧溶接部の研磨に電動工具を使用してはならない。
- ⑨品番に合わせて、各部品をスムーズに摺動回転する様に組立てること。
- ⑩製品はCRC等の油脂類を塗布したり、油脂類を塗布したウェス等で拭いてはならない。
- ⑪指示部以外の箇所加工をしてはならない。
- ⑫ピンが入る孔はヤスリ、グラインダを使用してもよい。

4. 支給材料

品 名	記 号	寸 法	数 量	備 考
鋼 板	SS400	t6×200×300	1	レーザー切断材
鋼 板	SS400	t4.5×600×700	1	レーザー切断材
鋼 板	SS400	t4.5×300×900	1	レーザー切断材
等辺山形鋼	SS400	L40×40×t5-1100	1	黒皮
等辺山形鋼	SS400	L30×30×t3-750	1	黒皮
H形鋼	SS400	H175×90×t5×t8-600	1	黒皮

第50回技能五輪全国大会 「構造物鉄工」職種 競技課題

5. 支給材料(加工済部品等)

品 名	記 号	寸 法	数 量	備 考
平行ピン	B種 S45C-Q	20×180	1	
平行ピン	B種 S45C-Q	13×180	1	

6. 採点項目

採 点 項 目	
競技課題採点	寸 法 精 度 (高さ・幅・角度・歪み、等)
	で き ば え (切断面・曲げ・溶接・合わせ部、等)
	組 立 調 整 (可動部・ピン状態・寸法誤差・高さ誤差、等)
競 技 時 間 (標準設定時間)	
競 技 態 度 ・ 安 全 ・ 違 反 事 項 等 (競技態度・不安全行為・違反事項、等)	

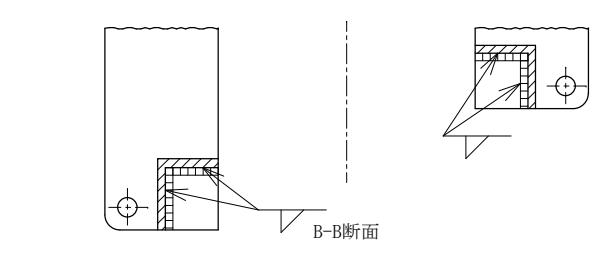
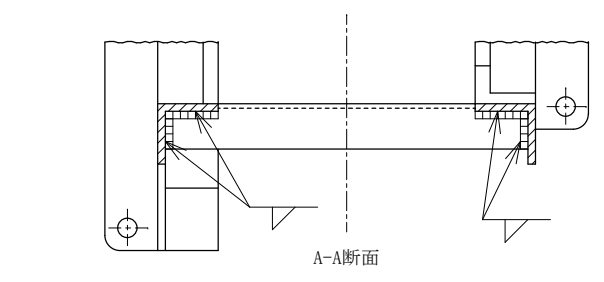
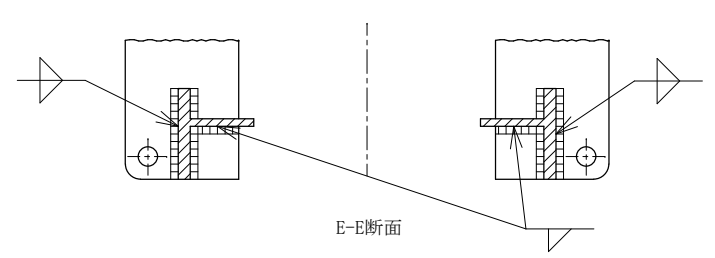
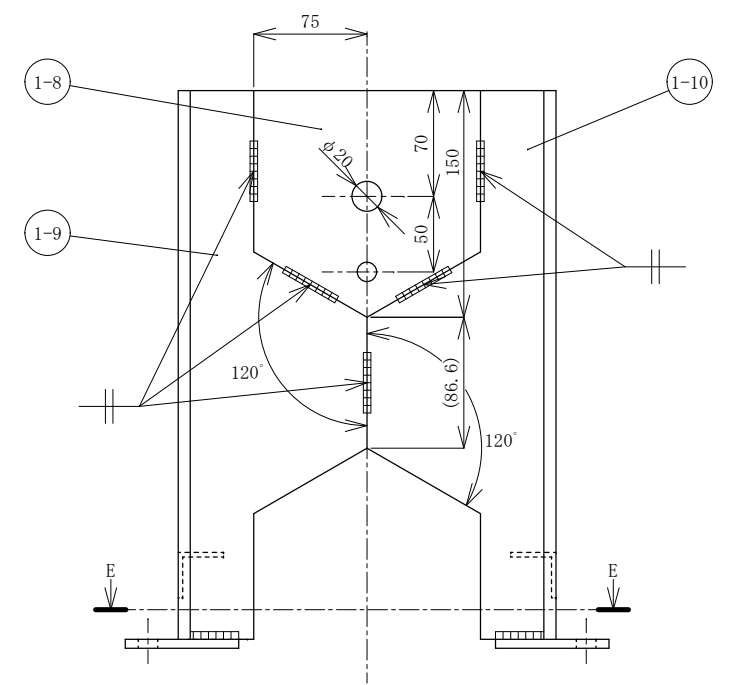
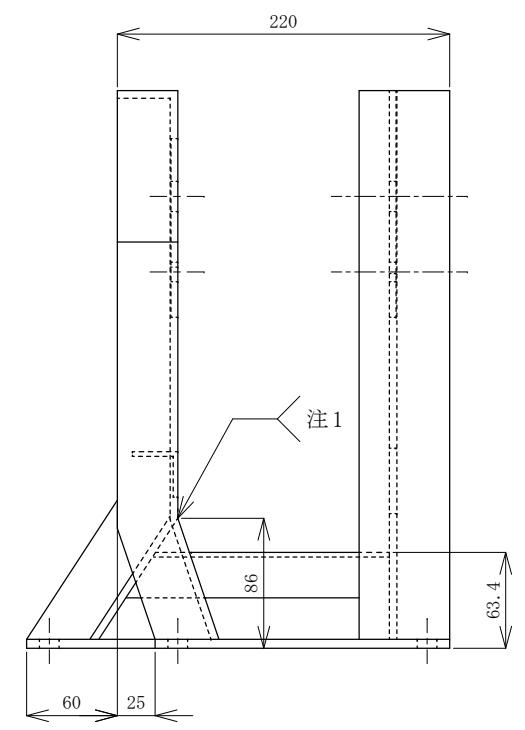
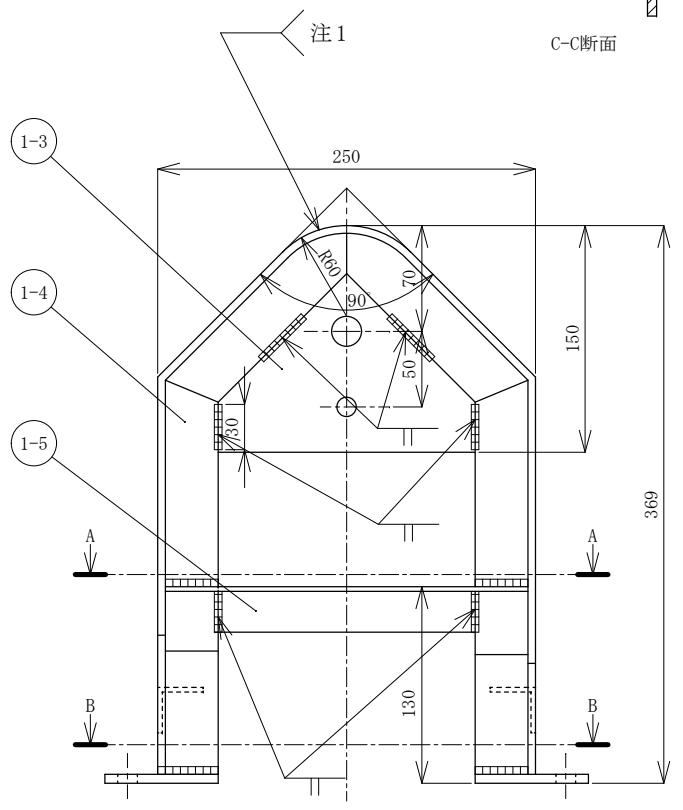
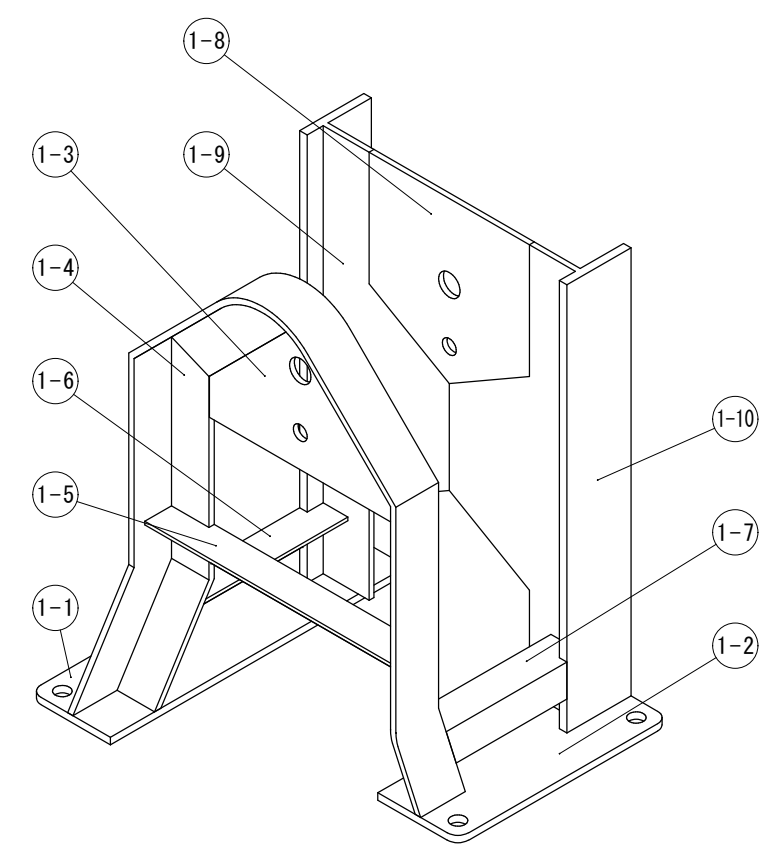
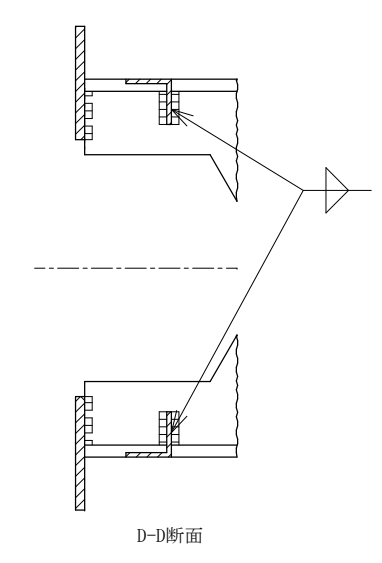
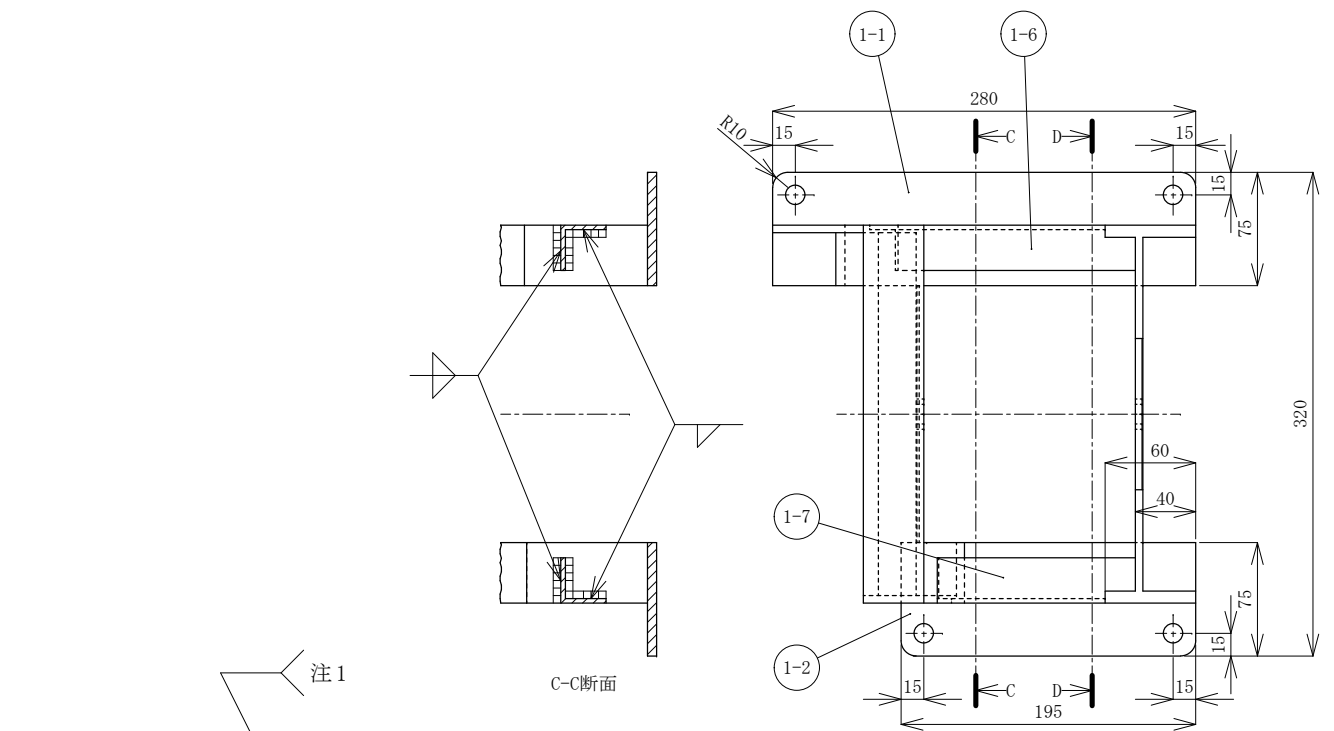
7. 競技日程

(第1グループ)

日 程	時間	内容
10月23日(火) (会場下見)	9:20 ~ 13:00	競技会場下見
		競技関係(装置・機工具類)の最終確認
		注意事項の説明
		競技会場の最終確認
10月24日(水) (競技1日目)	8:10	選手・関係者集合
	8:10 ~ 8:30	競技説明
	8:30 ~ 12:00	競技
	12:00 ~ 13:00	昼食・休憩
	13:00 ~ 16:30	競技
10月25日(木) (競技2日目)	8:20	選手・関係者集合
	8:20 ~ 8:30	競技説明
	8:30 ~ 11:30	競技
	11:30 ~ 12:30	昼食・休憩
	12:30	片付け・清掃

(第2グループ)

日 程	時間	内容
10月26日(金) (会場下見)	8:20 ~ 12:00	競技会場下見
		競技関係(装置・機工具類)の最終確認
		注意事項の説明
		競技会場の最終確認
10月27日(土) (競技1日目)	8:10	選手・関係者集合
	8:10 ~ 8:30	競技説明
	8:30 ~ 12:00	競技
	12:00 ~ 13:00	昼食・休憩
	13:00 ~ 16:30	競技
10月28日(日) (競技2日目)	8:20	選手・関係者集合
	8:20 ~ 8:30	競技説明
	8:30 ~ 11:30	競技
	11:30 ~ 12:30	昼食・休憩
	12:30	片付け・清掃

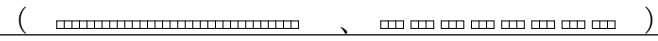


注1: 熱間曲げ加工
 ※ 溶接部は、下記の表示または溶接記号で表示
 ()
 ※ 指定以外の穴径はφ13
 ※ 指示なき溶接長は40mmとする

注1:熱間曲げ加工

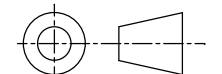
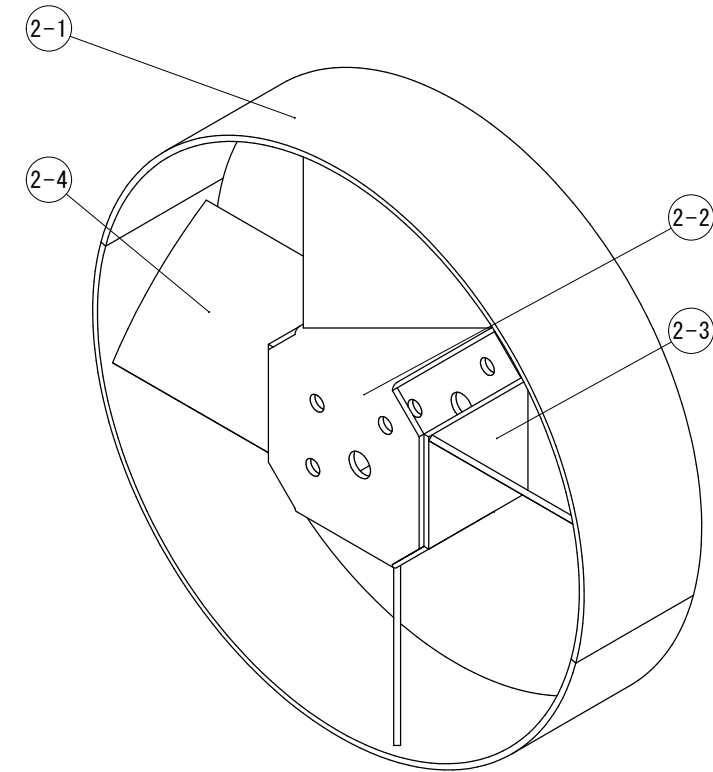
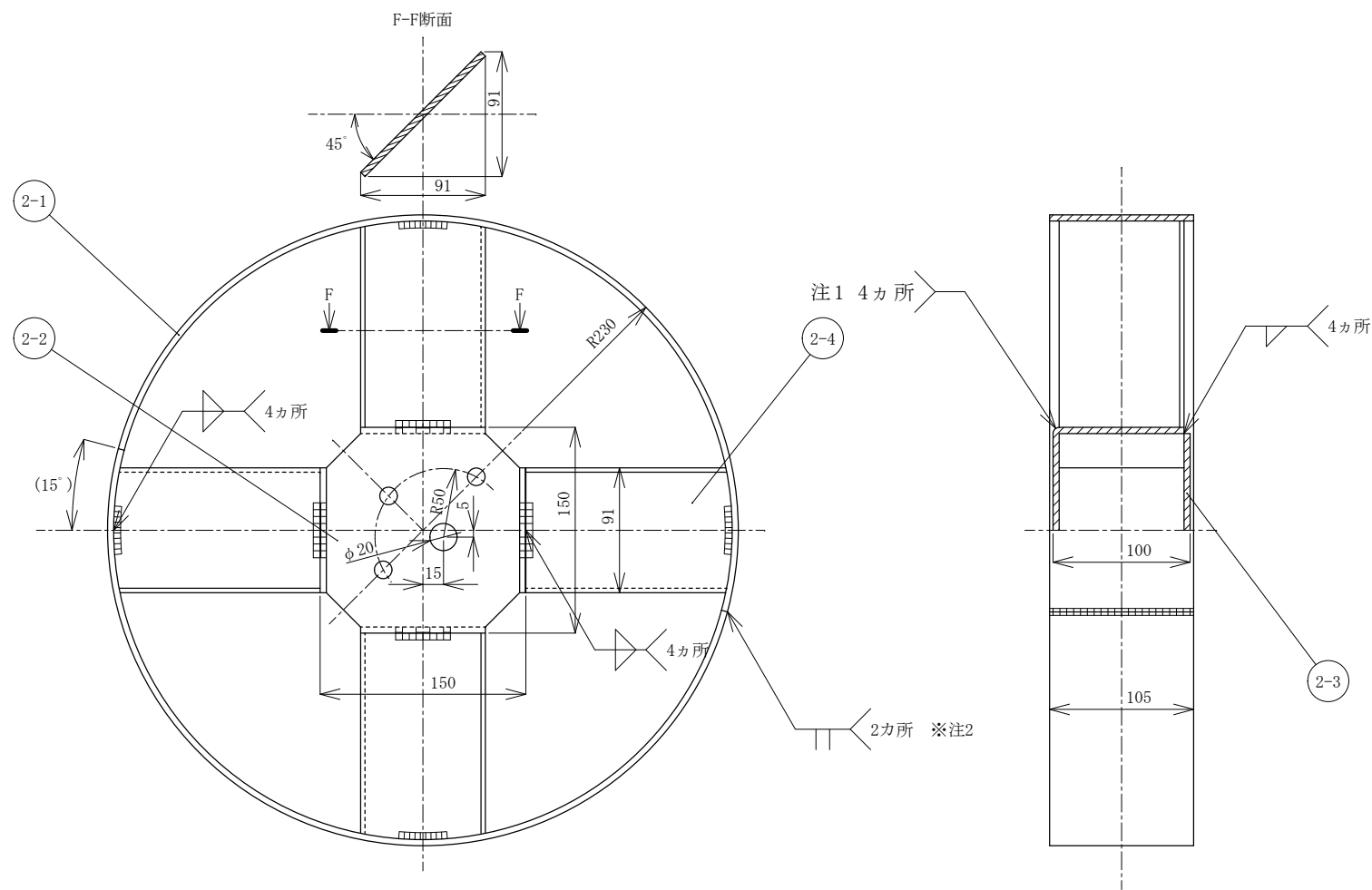
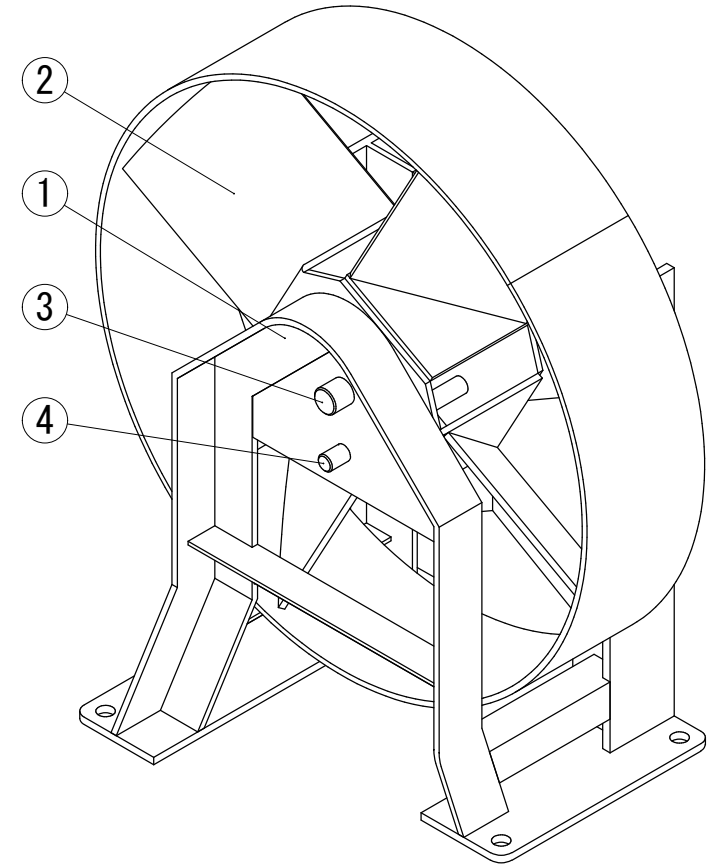
注2:姿勢A、B及びC時に頂点にならない位置であること

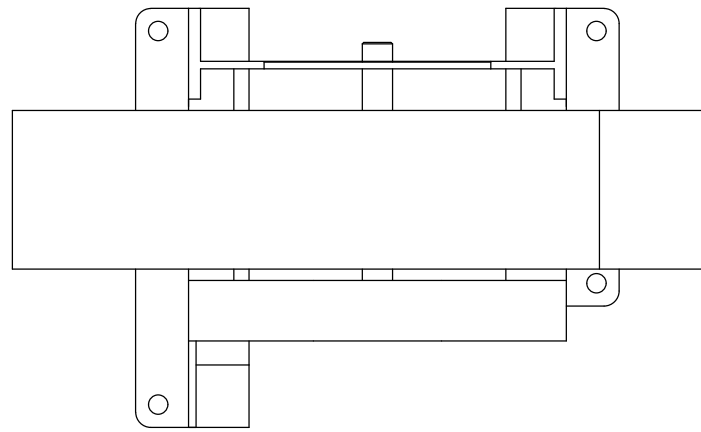
※ 溶接部は、下記の表示または溶接記号で表示

()

※ 指定以外の穴径はφ13

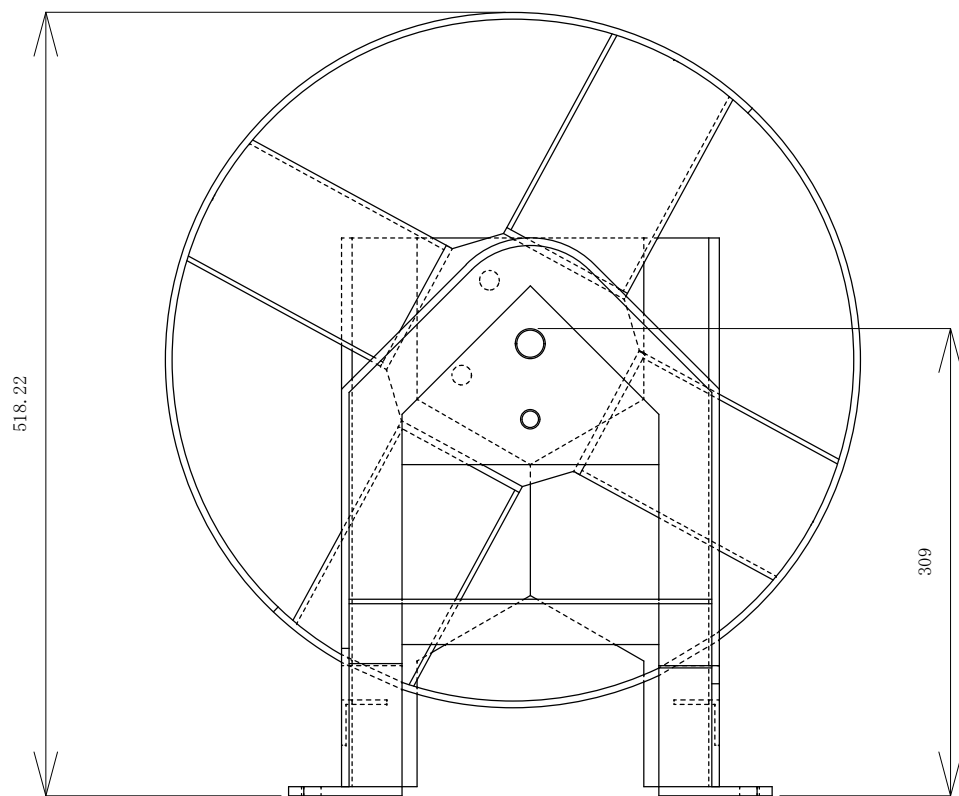
※ 指示なき溶接長は40mmとする



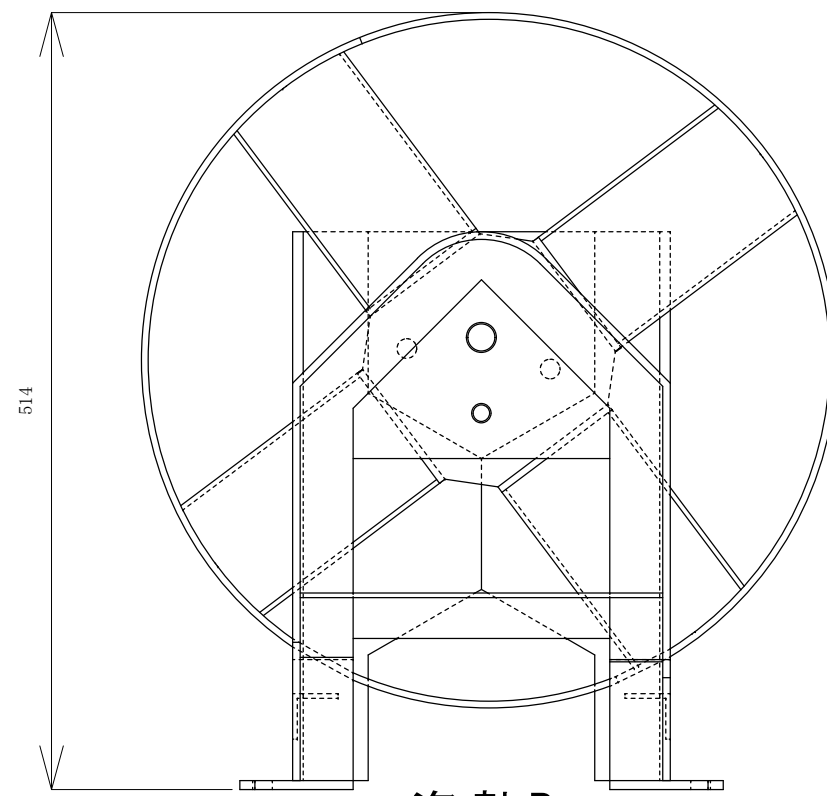


注3: 姿勢Aで提出すること

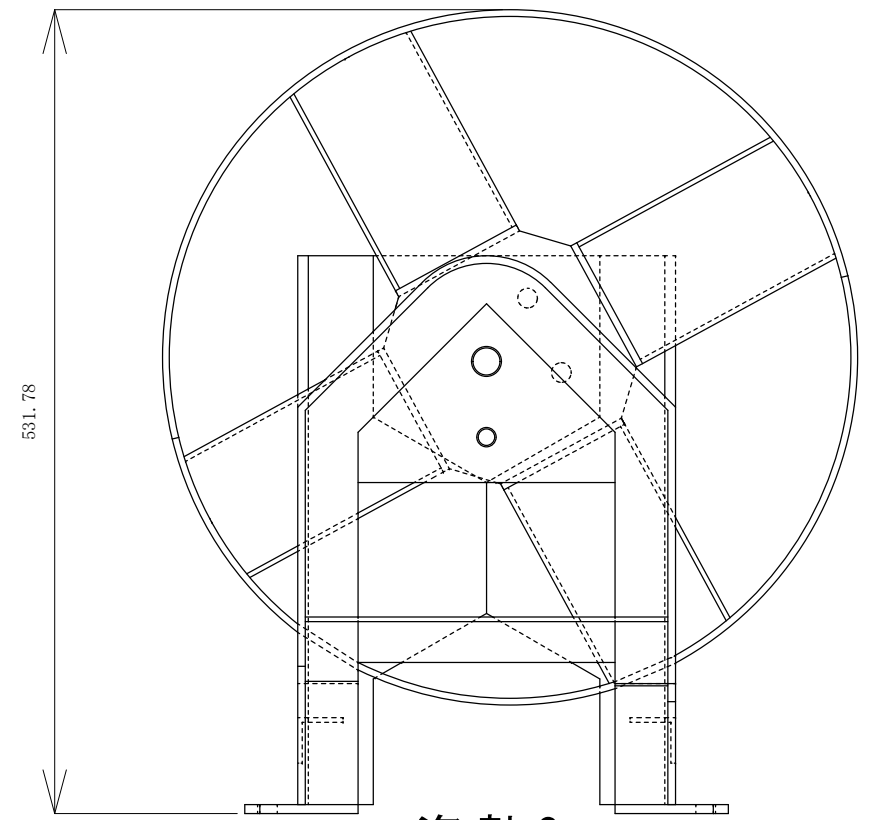
番号	品名	員数
1-1	SS400 6t	1
1-2	SS400 6t	1
1-3	SS400 4.5t	1
1-4	等辺山形鋼 40×40 5t	1
1-5	等辺山形鋼 30×30 3t	1
1-6	等辺山形鋼 30×30 3t	1
1-7	等辺山形鋼 30×30 3t	1
1-8	SS400 4.5t	1
1-9	H形鋼 175×90×5×8	1
1-10	H形鋼 175×90×5×8	1
2-1	SS400 4.5t	2
2-2	SS400 4.5t	1
2-3	SS400 4.5t	1
2-4	SS400 4.5t	4
3	平行ピン φ20×180	1
4	平行ピン φ13×180	1



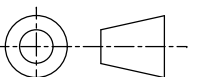
姿勢A



姿勢B



姿勢C



第50回技能五輪全国大会「構造物鉄工」職種 持参工具等一覧表

区分	品名	寸法または規格	数量		備考
用具類	筆記具		適宜	本	ホワイトボードマーカー等
	けがき針		適宜	本	マジックインク等可
	けがき用コンパス	200～300程度	2	本	ビームコンパスも可
	ポンチ		2	本	
	たがね	平	2	本	予備1を含む(スクレーパも可)
	やすり	平、丸、甲丸、250～300	各1	本	
	金切りばさみ	直刃、曲がり刃、200～300程度	各1	本	
	切断用吹管	JISB6802の1形又は3形の2号相当品	1	組	予備の火口を若干,加熱用を兼ねる
	火口掃除針		1	組	
	切断用定規	直、500程度	1	組	自製のもの可
	切断用コンパス	10～200R程度	1	組	自製のもの可,寸法固定式は不可
	点火用ライター		2	個	予備を含む
	ワイヤブラシ	手ブラシ	5	個	ワイヤの部分1カ所につき1個と数える
	スパナ又はモンキーレンチ		4	個	火口交換用及び曲げ補助用
	片手ハンマー	450g～914g	3	個	銅・プラスチック・木ハンマーでも可
	整形用当て板・あてへし		2	個	工具チェック時に使用内容を申請
	スラグハンマ	頭部長さ150以下、柄長さ410以下	3	個	ワイヤブラシ付きは、ワイヤブラシとしても数える
	ヤットコ又はプライヤ		1	個	
	ウェルパーまたはニツパ	200程度	1	個	溶接ワイヤ切断用
	工具箱又は工具整理台		適宜	台	作業中の工具整理用
	ゴムマット	3×1000×1000程度	1	個	
	マグネットブロック	一片の長さ200以内	4	個	市販品に限る
	シャコ万力	100～500程度	10	個	ハンドバイスも可
	ディスクグラインダ	φ100、100V	1	台	砥石・ワイヤブラシ・メタルソー、交換工具等
	ポータブルグラインダ	100V,軸付といし取り付け可能なもの	1	台	穴加工用、電気ドリルも可,砥石・ワイヤブラシ付
	ブロック	100×150×250	2	個	治具的要素のないものに限る
	圧力調整器	酸素用	1	個	乾式安全器付
	圧力調整器	アセチレン用	1	個	乾式安全器付
	ゴムホース	酸素用	1	本	長さ10m程度
	ゴムホース	アセチレン用	1	本	長さ10m程度
	圧力調整器	炭酸ガス用、ゴムホース付	1	個	
	トーチ置き台	溶接トーチ用	1	台	
	グラインダ置き台	ディスクグラインダ用	1	台	
材料置き台	切断材料整理用	1	台		
吹管置き台	ガス切断器用	1	台		
バイス	口幅150程度	1	台	市販品に限る	
バイス用口金		2	個	保護目的とし、市販品に限る	
回り止め(ベタバイス等)	ボール盤穴あけ用	1	個	治具的要素のないものに限る	
測定具	直尺	300～1000	3	個	
	曲尺(さしがね)		1	個	
	平スコヤ	100～600程度	3	個	治具的要素のないものに限る
	台付スコヤ	100～600	3	個	治具的要素のないものに限る
	ハイトゲージ	600程度	1	台	

第50回技能五輪全国大会「構造物鉄工」職種 持参工具等一覧表

区分	品 名	寸法または規格	数量		備 考
測定具	ノギス	150	1	個	150～600mmの間で、3個でも可
	ノギス	300	1	個	
	ノギス	600	1	個	
	ベベルプロトラクター		1	個	
	すきまゲージ	テーパー式または組合せ式	1	個	
機工具類	MAG半自動溶接機	300A程度	1	台	
	溶接機置き台	MAG溶接機用	1	台	
	ワイヤ送給装置	トーチを含む一式	1	台	コンタクトチップ、ノズル等の予備を若干
	導線用キャブタイヤケーブル	38mm ² 長さ5m アースクランプ・ターミナル付	1	本	設備基準にもあり
	ノズル管理工具	一式	1	式	掃除、取付け等に使用
	ドリル	13mm孔用	2	本	
	ドリル	20mm孔用	2	本	ホールソーでも可
	面取りカッター	13mmおよび20mm孔の面取り用	2	本	
その他	保護面		1	個	ヘルメットも可
	遮光ガラス・素ガラス		若干	枚	
	足カバー	安全靴が長靴の場合は不要	1	個	
	安全靴		1	足	
	作業帽	布製も可	1	個	
	保護眼鏡	防塵・ガス切断用	若干	個	
	保護手袋	ガス切断・アーク溶接用	若干	双	
	耳栓		若干	個	
	防じんマスク	国家検定品	若干	個	取替式又は使い捨て式で粒子捕集効率95%以上の性能を有するもの
	手ボウキ	作業台、定盤等清掃用	1	本	
	MAG溶接用ソリッドワイヤ	JIS Z3312のYGW12、ワイヤ径0.9mm	1	巻	製造メーカー不問
	スパッタ除去剤	ノズルのスパッタ付着防止用	1	個	
	スパッタシート	製品・工具等保護用	適宜	枚	
	時計		1	個	競技時間測定用
	角といし等	定盤表面修正用	1	個	研磨用
	ウエス	白	若干	枚	セーム皮も可
	電気スタンド	手元照明用	3	個	カバー付き蛍光灯でも可(使用は各自判断)
	ポッキンプレーカー		1	個	
	脱脂剤		1	個	
	関数電卓		1	台	通信機能付きは不可
	アークスタート板	t6～9×200×200程度	1	枚	
	練習材料	鋼板、等辺山形鋼、H形鋼	若干	個	溶接・切断練習用(競技開始前に回収)
カラー鋼板	t0.3×900×900程度	1	枚		
持参部品類	平行ピン	B種 S45C-Q相当 20×180	1	本	支給材料にもあり
	平行ピン	B種 S45C-Q相当 13×180	1	本	支給材料にもあり

※持参工具等の各数量は最大数である。不要と判断した場合は、数を減らすか持参しなくてもよい。

※切断用コンパスは切断位置がスライドできるものに限る。(全手の切断部に対応できるもの。特定寸法に対する固定式は使用禁止。)

※ブロックは、市販品と同一の形状のもの。スコヤには段差、切り込みは不可。

※市販品に手を加えた物、自製の物で治具の要素のあるものは、使用できません。不明の場合は、事前に競技委員と相談して下さい。競技が継続できない等で使用したときは、減点の対象となります。

第50回技能五輪全国大会「構造物鉄工」職種 競技会場設備基準

区分	品 名	寸法または規格	数量		備 考
設備類 ※1名当たり	競技製作用定盤	1000×1000×750程度、台付	1	台	定盤面の高さ750程度
	競技製作台	1500×700×740	1	台	
	ガス容器用台車(置台)	酸素、アセチレンセット用	1	台	
	ガス容器用台車(置台)	炭酸ガス用	1	台	
	導線用キャブタイヤケーブル	38mm ² 長さ5m アースクランプ付	1	本	持参可
	亜鉛引鋼板	2.3×750×680	1	枚	競技課題用材料置き棚用
	亜鉛引鋼板	2.3×710×680	1	枚	競技課題用材料置き棚用
	亜鉛引鋼板	2.3×940×940	1	枚	競技課題用材料置き棚用
	ガス切断台	400×300×300程度	1	台	若干の寸法変更の可能性あり
	縞鋼板	6×914×914	2	枚	床カバー用
	溶接用遮光フェンス	1800×1800程度 黄色	3~4	台	配置計画により増減あり
	溶接用遮光フェンス	1800×1800程度 黒色	1~2	台	配置計画により増減あり
	シャコ万力	口幅150程度	4	個	定盤と製作台の固定
設備類	ボール盤	廻り止め付	4	台	3~4人で1台
	ベタバイス	ボール盤用	4	台	
	発電機	250KVA 配線工事を含む	2	台	
工具類 ※1名当たり	バイス	口幅150程度	1	台	予備若干
検査用測定 具	測定用定盤	1000×1000程度、台付	4	台	
	直尺	1000mm	5	本	
	直尺	150mm	3	本	
	ノギス	1000mm	1	本	
	ノギス	450mm	2	個	
	ノギス	300mm	2	個	
	ノギス	150mm	2	個	
	ハイトゲージ	1000mm	1	個	
	ハイトゲージ	600mm	2	個	
	スコヤ	500mm	1	個	
	すきまゲージ	テーパー式、組合せ式	2	個	
	角度ゲージ		2	個	
	ブロック	100×150×250	2	個	
	ピン	φ20mmおよびφ13mm	1	セット	
	その他 ※1名当たり	酸素	7000ℓ入	1	本
溶解アセチレン		7Kg入	1	本	
炭酸ガス		30kg入	1	本	
ペール缶		20ℓ入	2	個	火口冷却用、切断廃材用
ガス容器弁用スパナ		酸素、アセチレン用、炭酸ガス用	3	個	持参可
ボルト・ナット		ボルトM10-20 座金付	3	個	キャブタイヤケーブル接続用
圧力調整器用取付アダプター		酸素容器充填口A型-調整器B型	若干	個	
コンセント		照明器具、電動工具用	4	口	接地照明器具で二口使用
照明器具(蛍光灯)		サークラインタイプ(保護カバー付き)	1	台	持参可

公表

第50回技能五輪全国大会「構造物鉄工」職種 競技会場設備基準

区分	品名	寸法または規格	数量		備考
その他	時計	壁掛け式	4	個	競技時間測定用
	切削用油差し、スプレー式	切削油ならびにスプレー式を含む	4	個	ボール盤用
	荒神ボウキ		4	本	
	ホウキ		20	本	競技者用
	チリ取り		20	個	競技者用
	ストップウォッチ	デジタル式	7	個	競技時間採点用
	調整器用パッキン	炭酸ガス用	10	枚	
	ポンベ用パッキン	アセチレン用	10	枚	
	笛		2	個	競技合図用
	拡声器		1	台	
	石筆		1	箱	
	ウエス	白1kg入り	2	包	
	CRC	450m ² 入り	7	本	
	会場	ハンドパレットトラック	パレット含む	2	台
台車			2	台	運搬用
軍手			3	ダース	
ビニールテープ		0.2×19—20m	5	個	
輸送用箱		1200×700×600 フォークリフト使用可	3	個	
インシュロックタイ		全長202 幅4.7(100本入り)	2	袋	
ロープ		黄色又は白色	若干	本	立入禁止用
ホワイトボード		移動式	3	台	
テーブル		450×1800	10	台	
椅子			40	脚	
案内板			3	台	競技案内用
消火器		粉末	4	本	
ノートパソコン		カラープリンター(A4用)・USBメモリー付	1	台	競技関係データ作成
クリップボード		A3	30	個	競技審査用(保管)
スタンド型ライト		スタンドタイプ	8	台	競技審査用