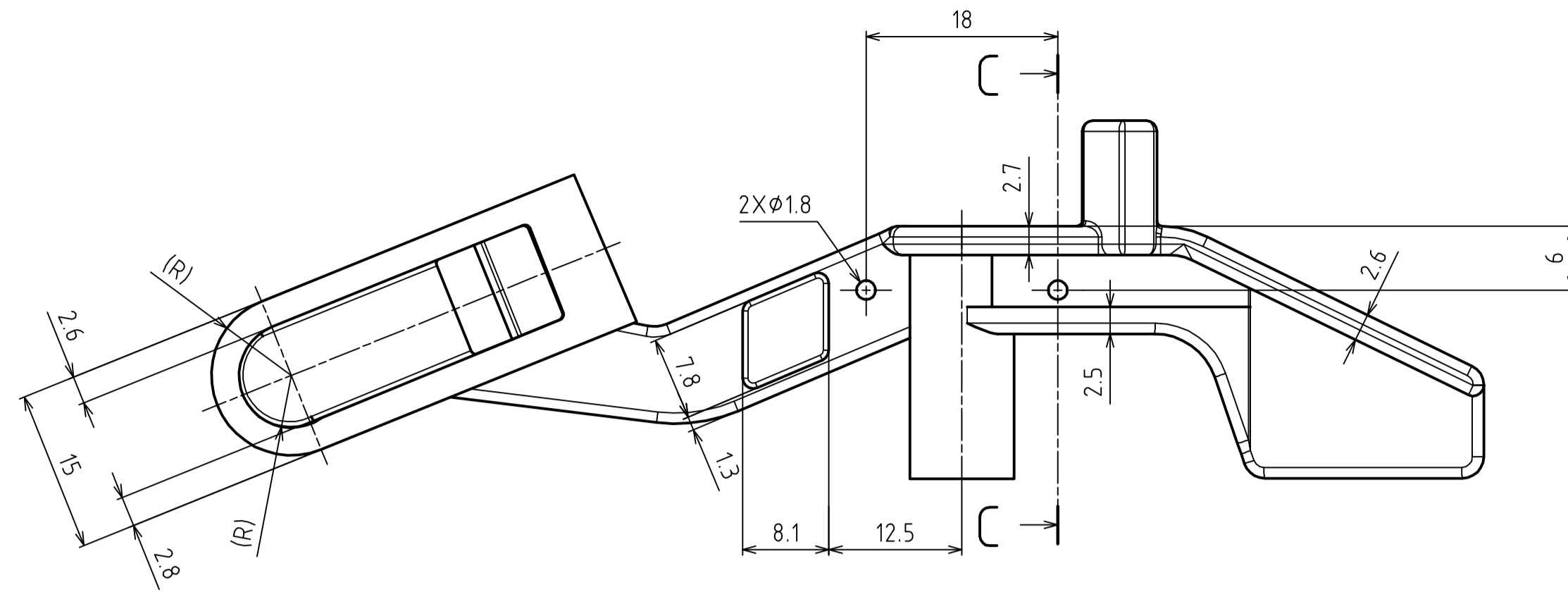
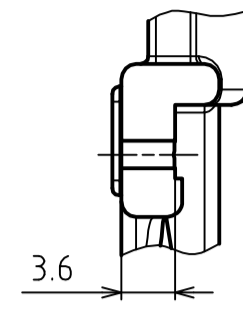
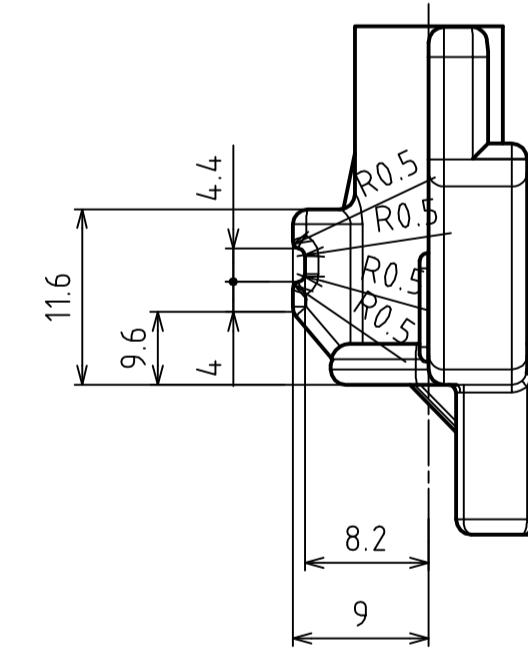
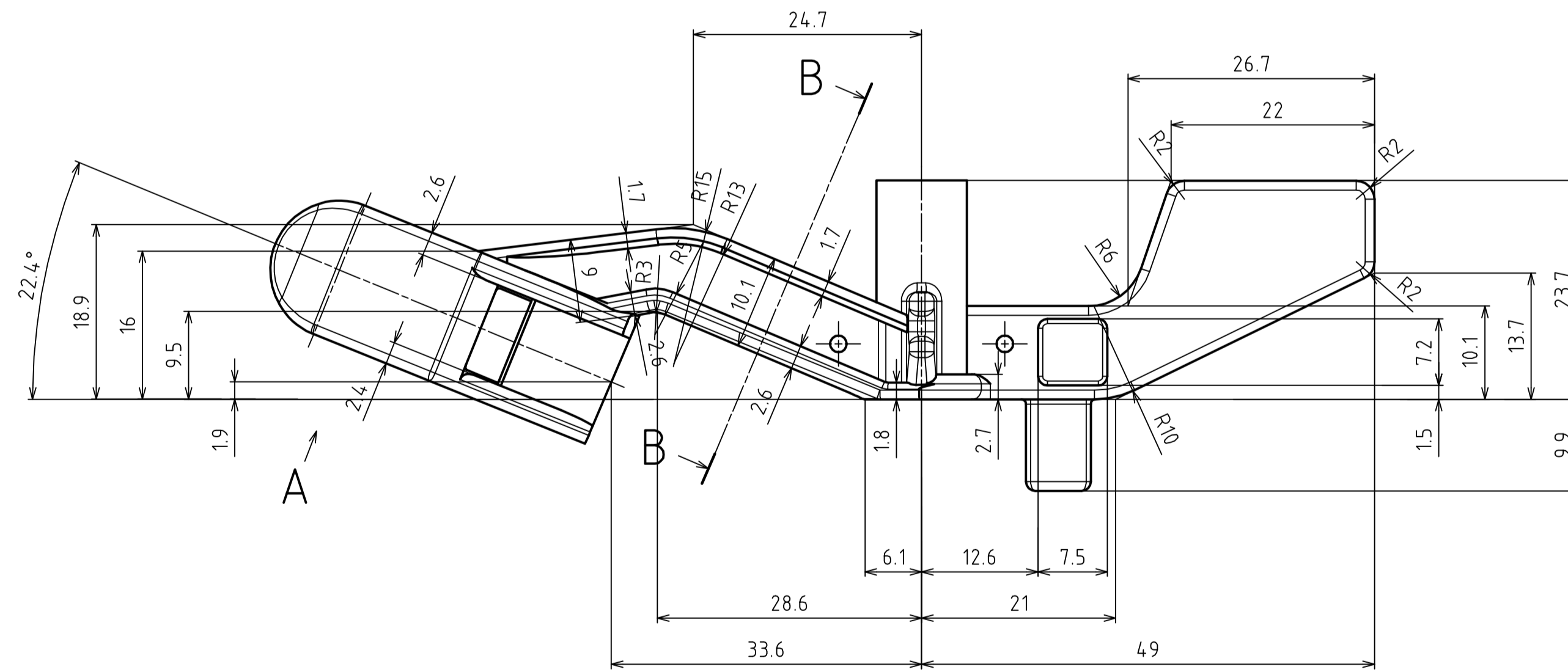
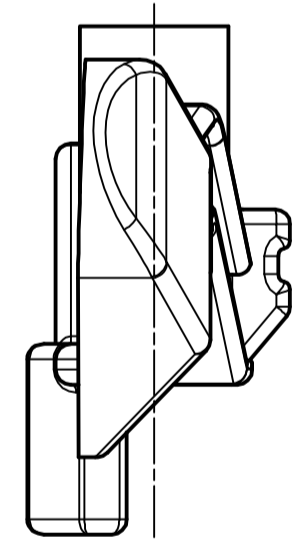
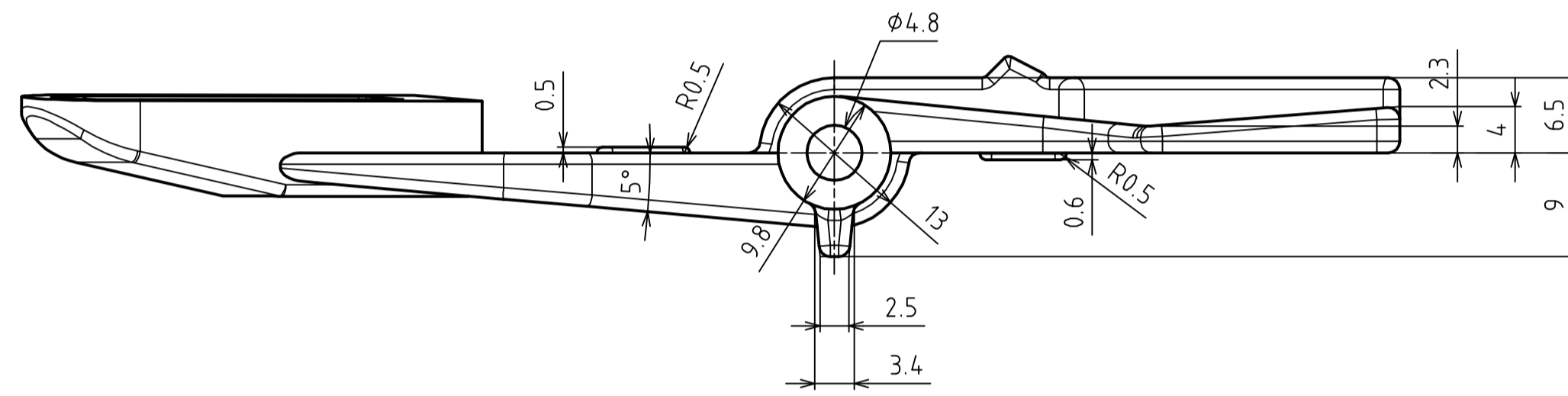
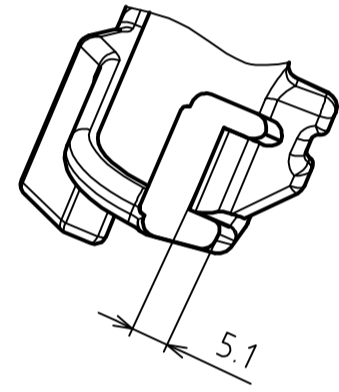


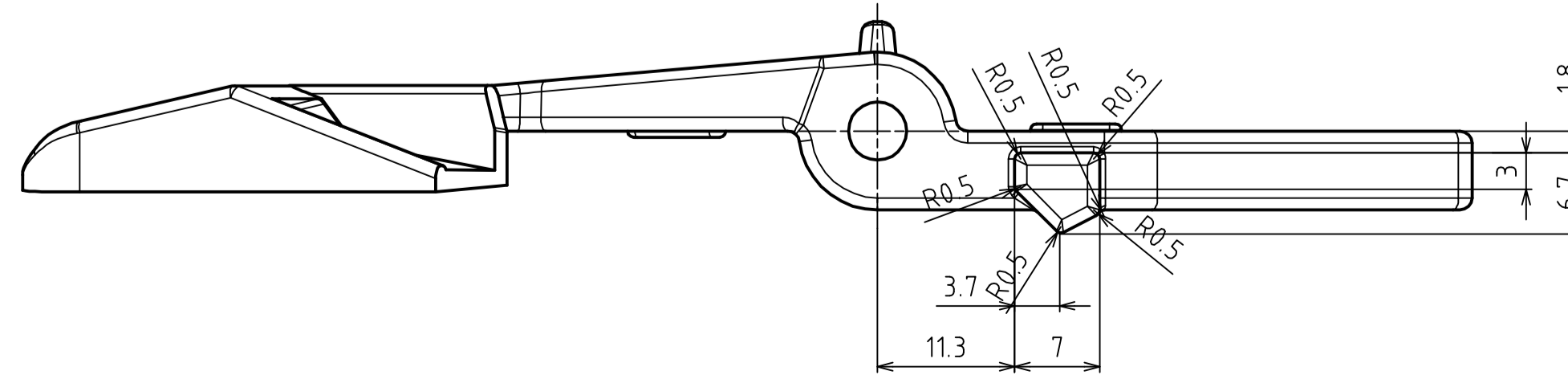
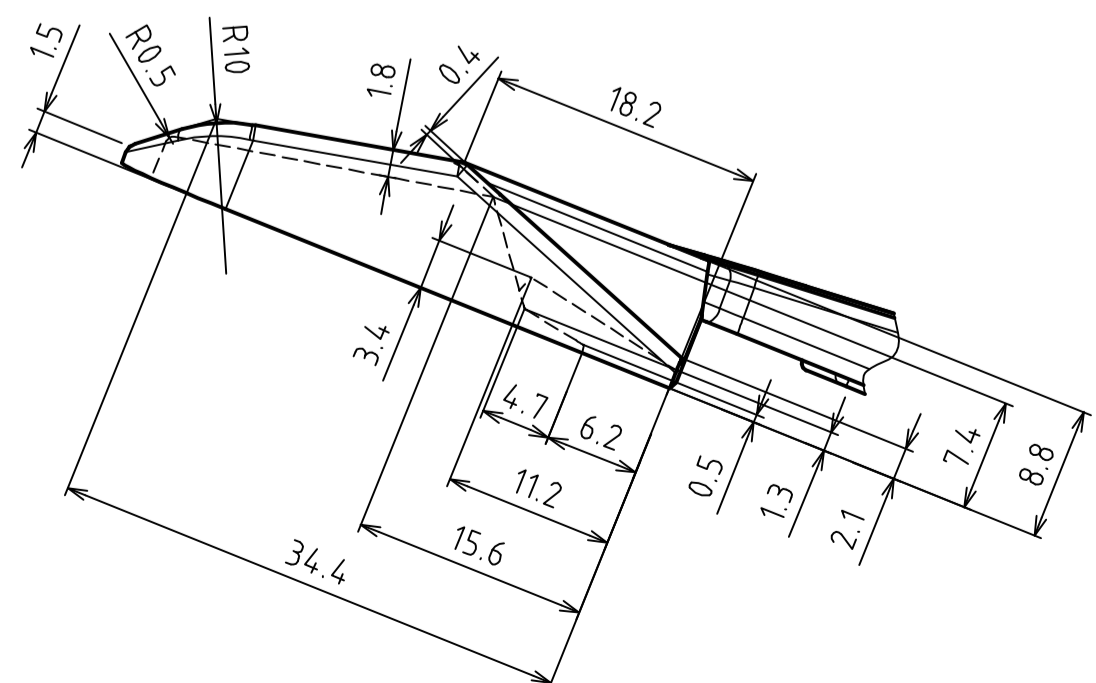
C-C



B-B



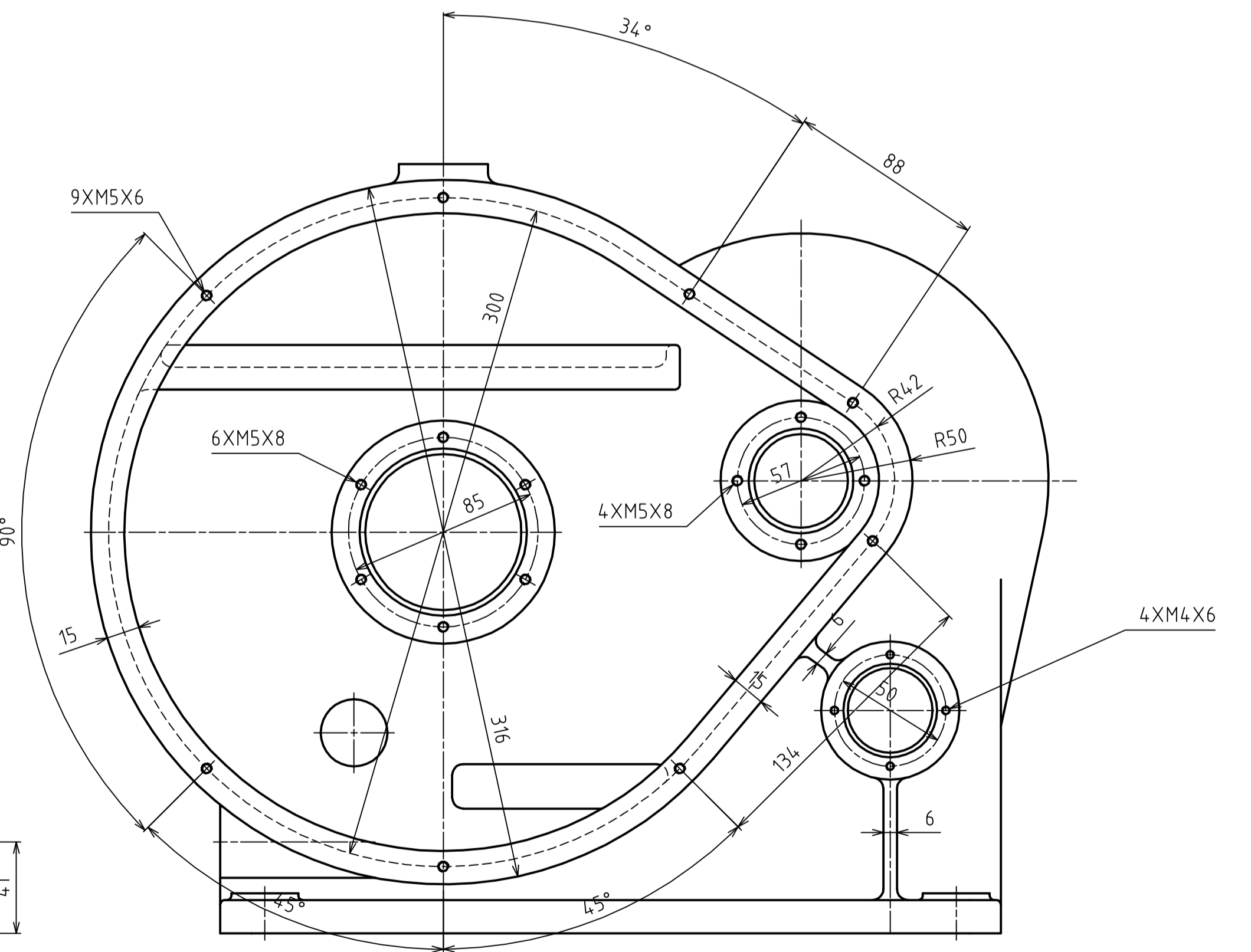
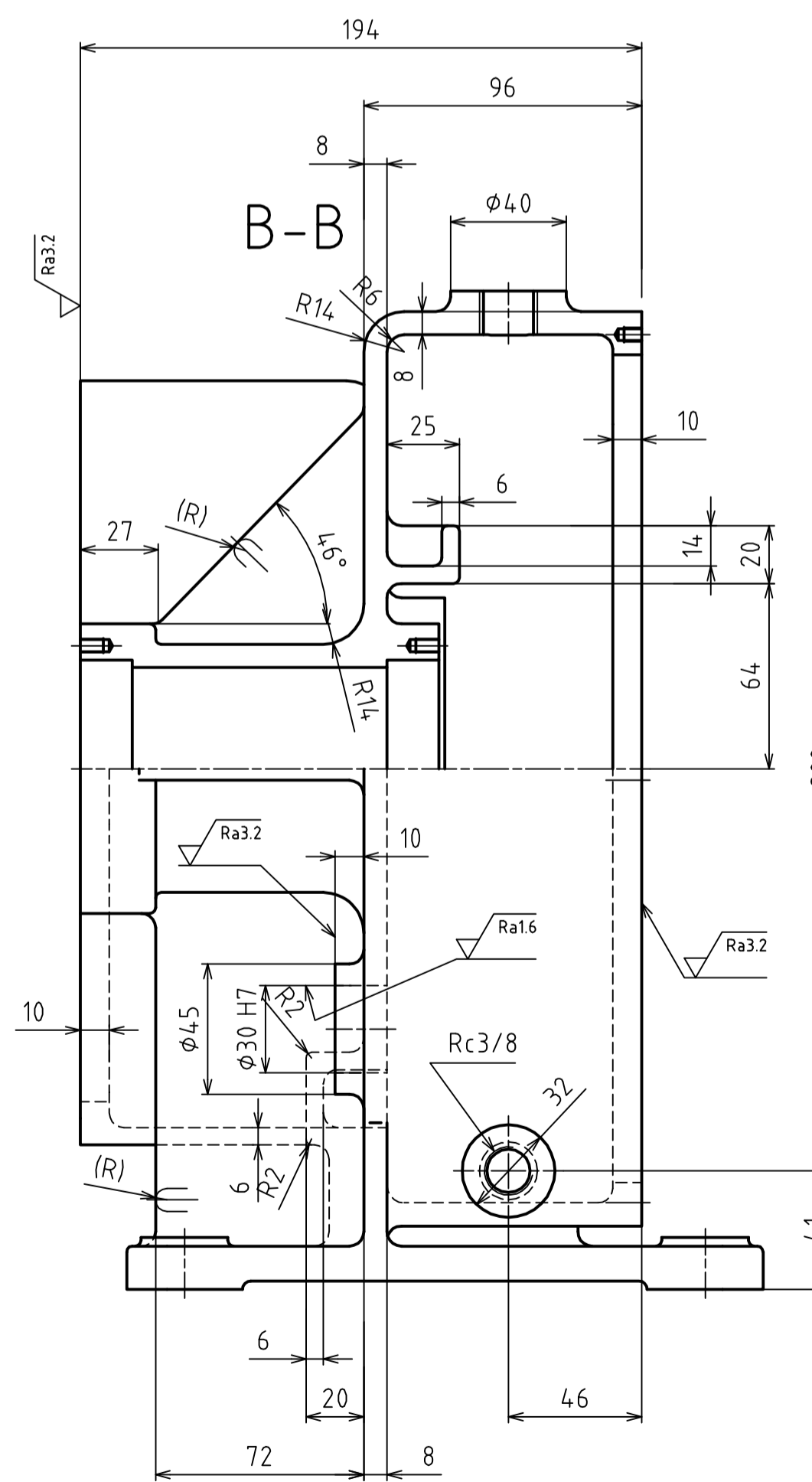
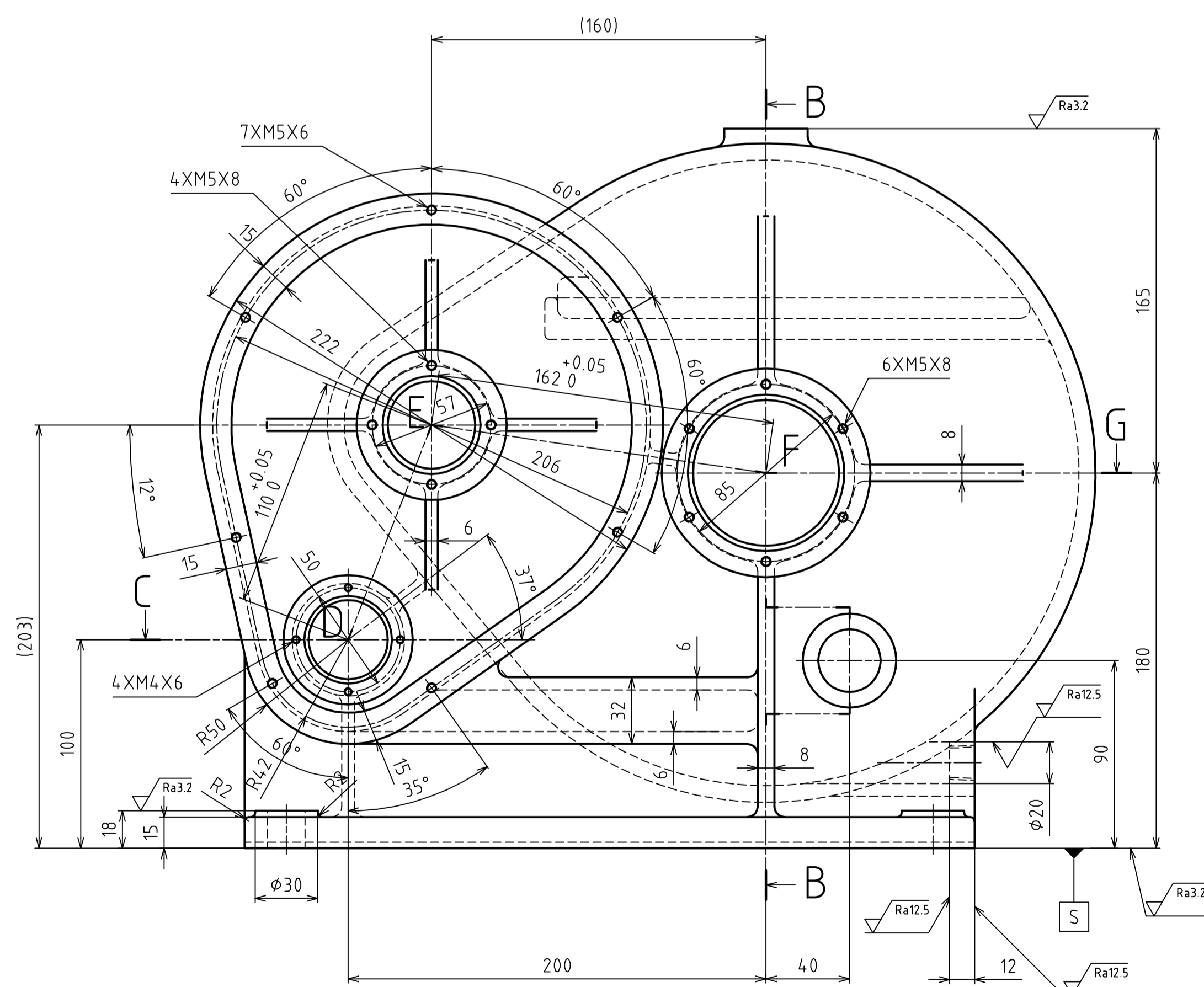
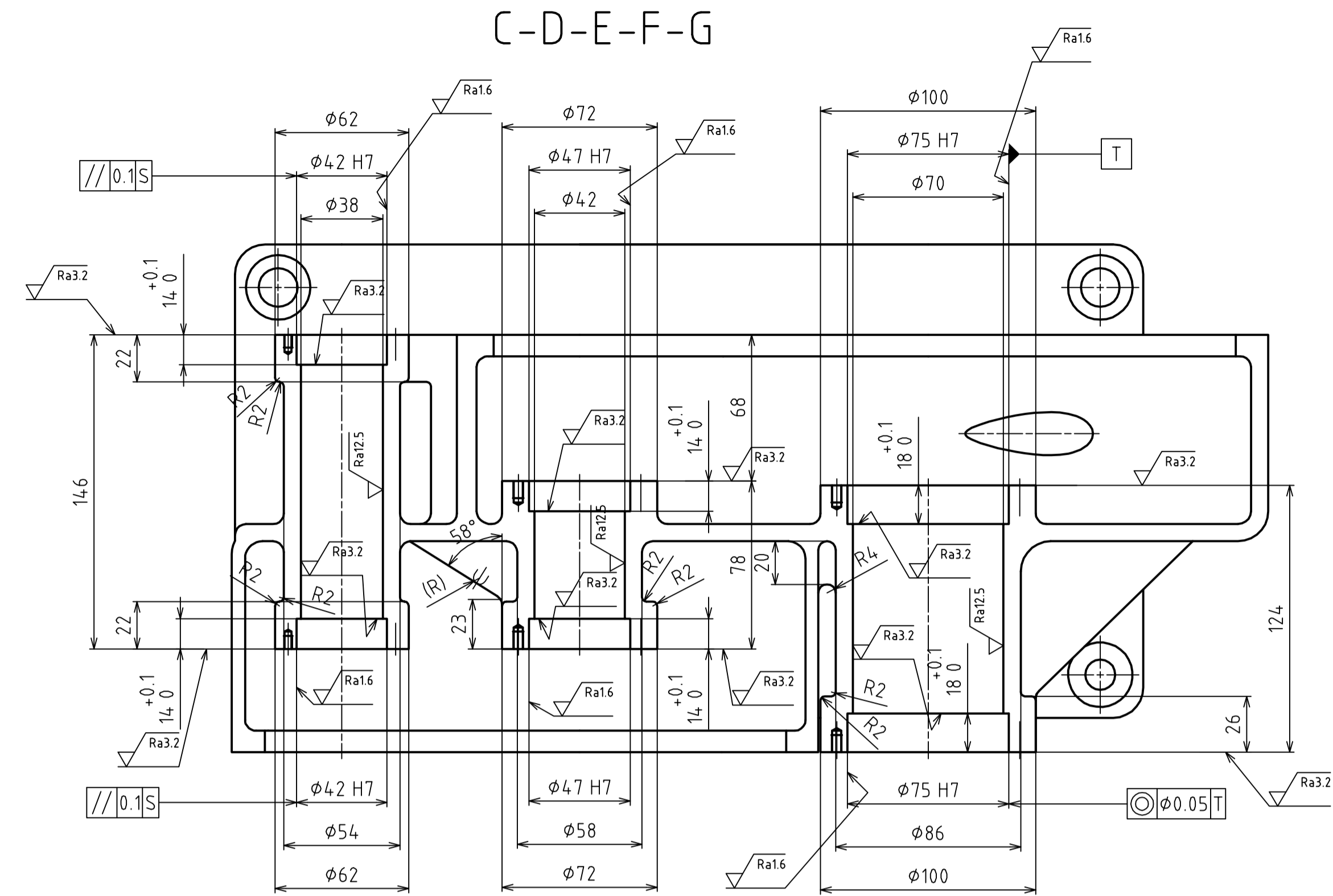
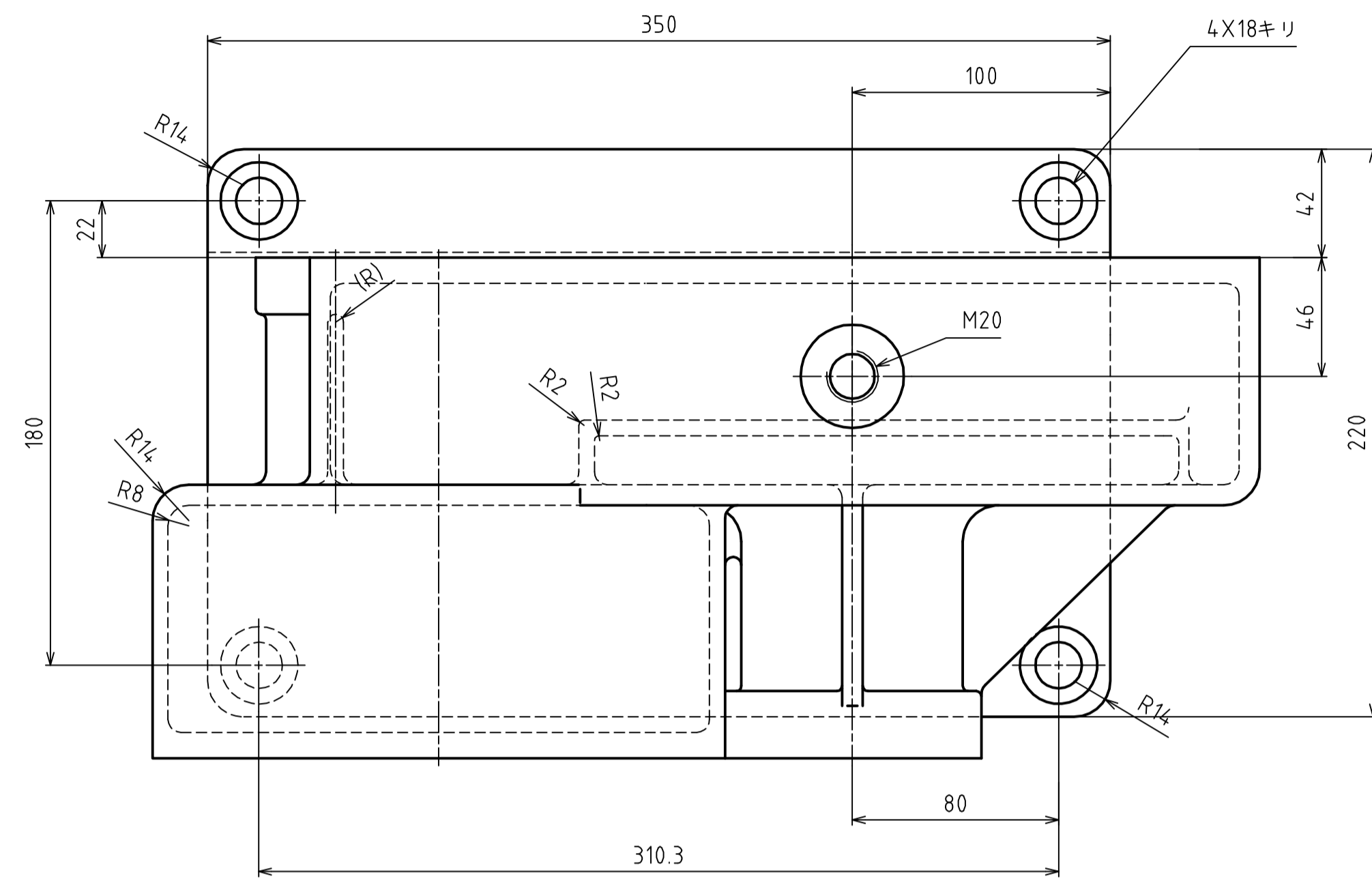
A



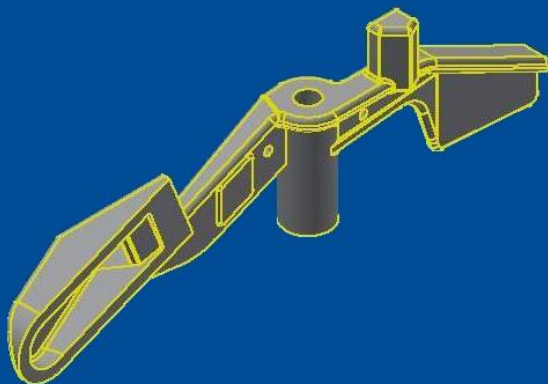
铸造部の指示のない角隅の丸みはR1とする。

√Rz200 (✓)

鑄造部の指示のない角隅の丸みはR5とする。



普通公差	JIS B 0403-CT8 JIS B 0419-mK	受付番号	20		
		部品名称	本体	材質	FC250
		投影法	第一角法	尺度	1:2



20-hane iProperty

全般 | 概要 | プロジェクト | ステータス | カスタム | 保存 | 物理情報

ソリッド(S)  
パーツ: [ ] 更新(U)

材料(M)  
一般 [ ] クリップボードにコピー(O)

密度(D) 要求される精度(Y)  
1.000 g/cm<sup>3</sup> 低 [ ]

一般的なプロパティ

		重心	
質量(S)	7.288 g (相対誤差 = [ ])	X	-7.227 mm (相対誤差)
面積(R)	6384.660 mm <sup>2</sup> (相対)	Y	-9.533 mm (相対誤差)
体積(V)	7233.411 mm <sup>3</sup> (相対) [ ]	Z	0.804 mm (相対誤差)

慣性プロパティ

慣性モーメント(P) [ ] グローバル(G) [ ] 重心(C) [ ]

主慣性モーメント

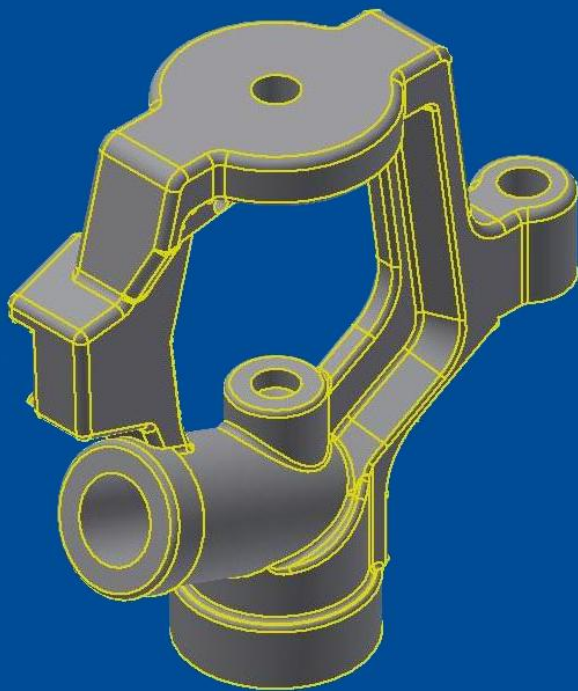
I1	400.963 g mm <sup>2</sup> ( [ ] )	I2	7410.761 g mm <sup>2</sup> ( [ ] )	I3	7712.521 g mm <sup>2</sup> ( [ ] )
----	-----------------------------------	----	------------------------------------	----	------------------------------------

主軸への回転

Rx	-5.98 deg (相対誤)	Ry	1.04 deg (相対誤)	Rz	-0.10 deg (相対誤)
----	-----------------	----	----------------	----	-----------------

[?] 閉じる [ ] キャンセル [ ] 適用(A)





20-hontai iProperty

全般 概要 プロジェクト ステータス カスタム 保存 物理情報

ソリッド(S)  
パーツ  
材料(M)  
一般  
密度(D) 要求される精度(Y)  
1.000 g/cm<sup>3</sup> 低

一般的なプロパティ

質量(S) 13.900 g (相対誤差 = ) X -0.001 mm (相対誤差)  
面積(R) 8475.790 mm<sup>2</sup> (相対誤差) Y -28.548 mm (相対誤差)  
体積(V) 13900.003 mm<sup>3</sup> (相対誤差) Z 0.703 mm (相対誤差)

慣性プロパティ

慣性モーメント(P) グローバル(G) 重心(C)

主慣性モーメント  
I1 7877.468 g mm<sup>2</sup> I2 3017.198 g mm<sup>2</sup> I3 5386.268 g mm<sup>2</sup>

主軸への回転  
Rx -0.69 deg (相対誤差) Ry 7.00 deg (相対誤差) Rz -0.74 deg (相対誤差)

閉じる キャンセル 適用(A)



