

第49回技能五輪全国大会「左官」職種 競技課題図

1 別添 第49回技能五輪全国大会「左官」職種競技課題のとおり。

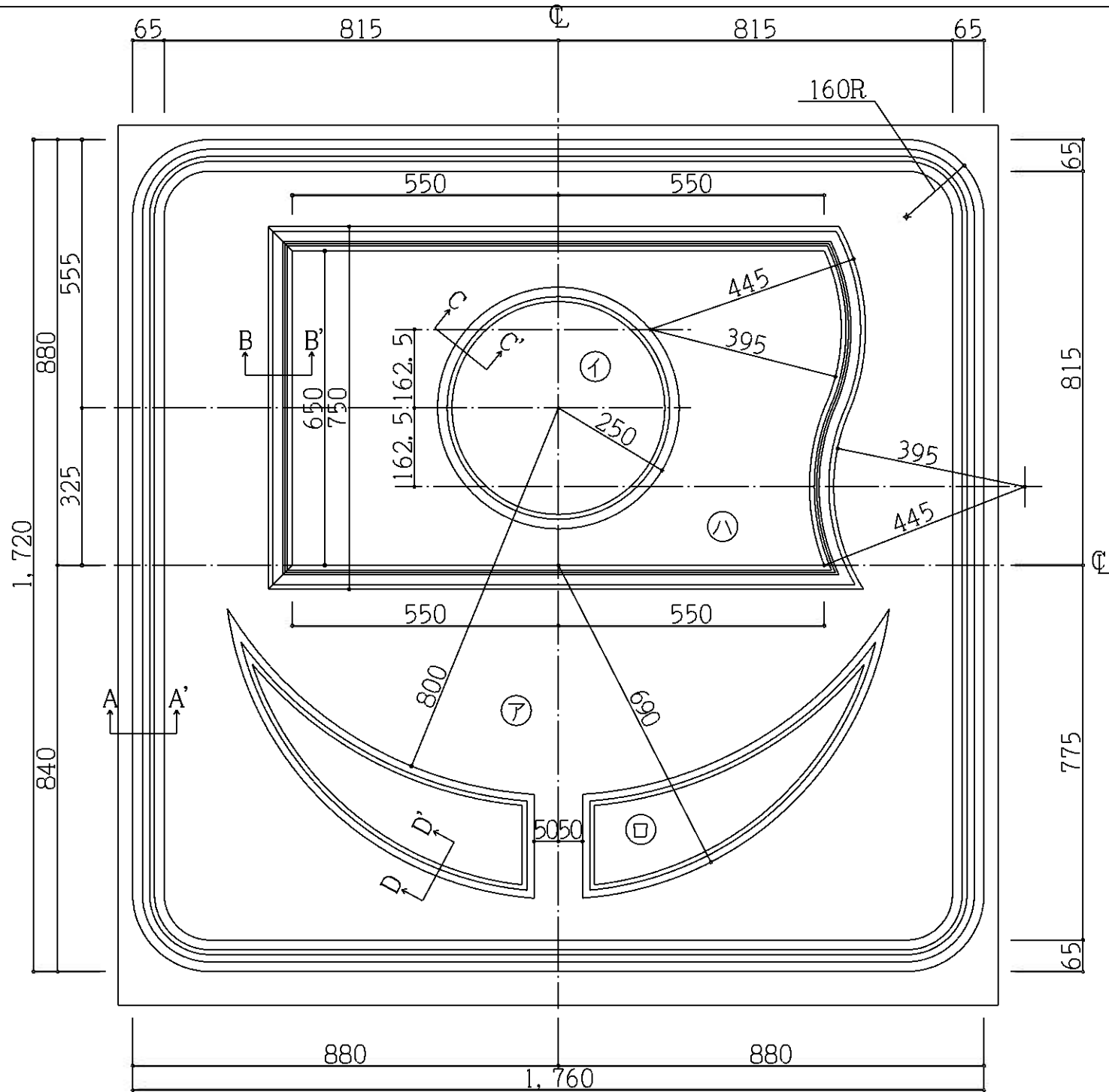
1-1 正面図

1-2 正面図 (砂壁の色)

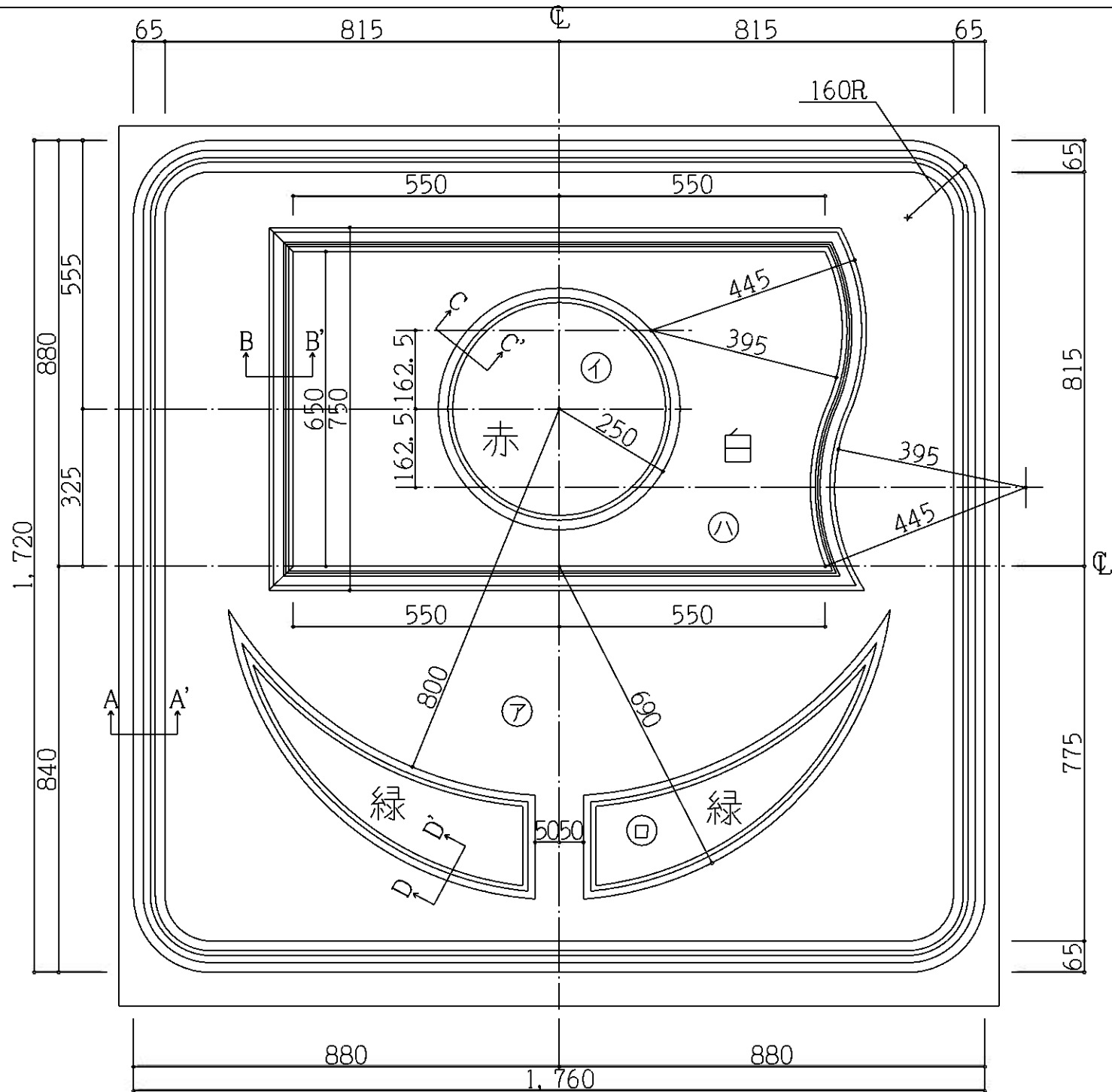
1-3 断面図

1-4 断面図 (砂壁の色)

(1-1)

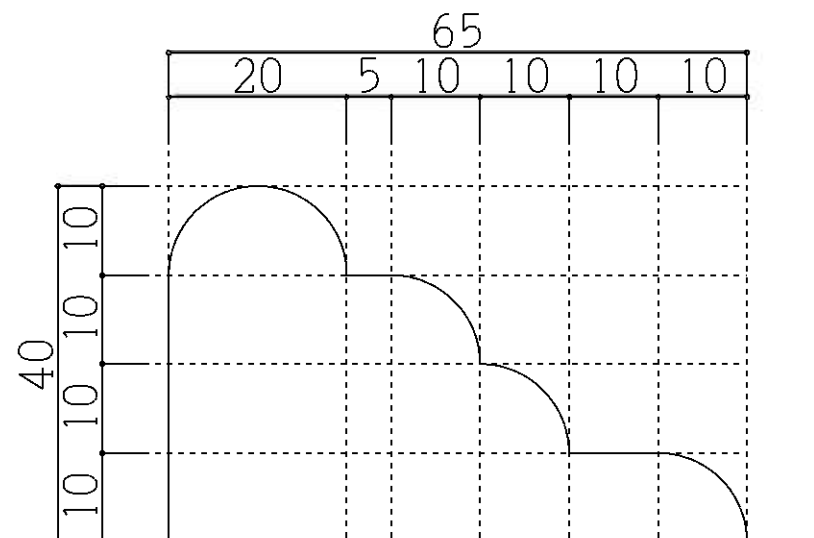


正面图



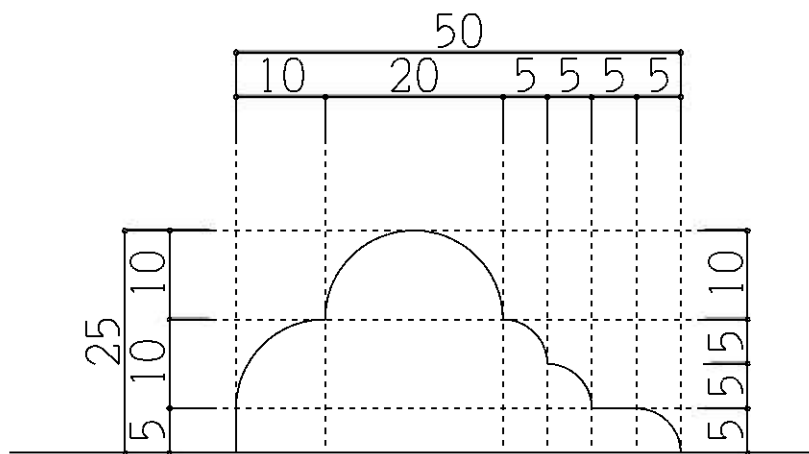
正面図

(1-3)



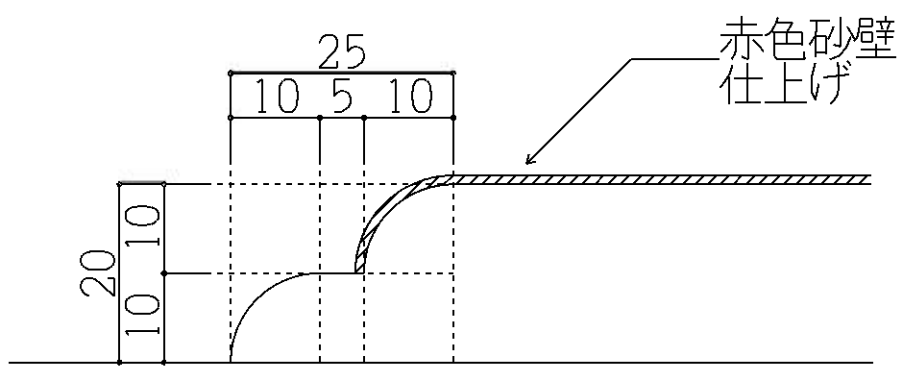
外 内

A-A' 断面



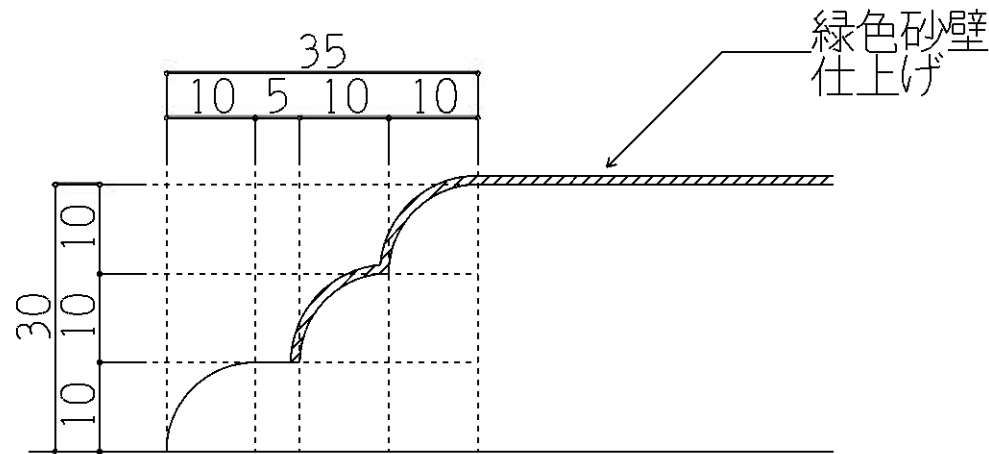
外 内

B-B' 断面



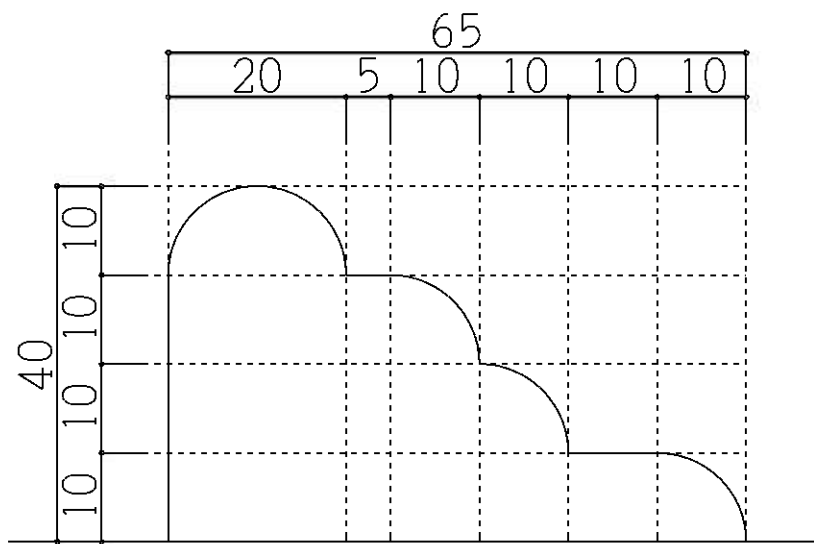
外 内

C-C' 断面



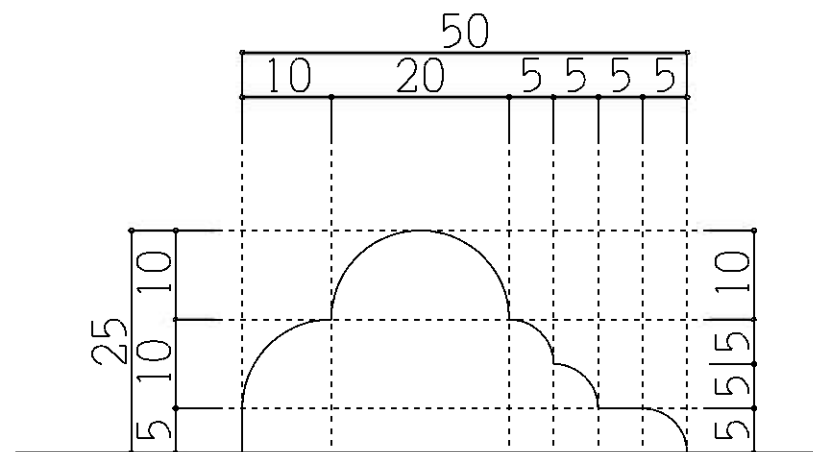
外 内

D-D' 断面



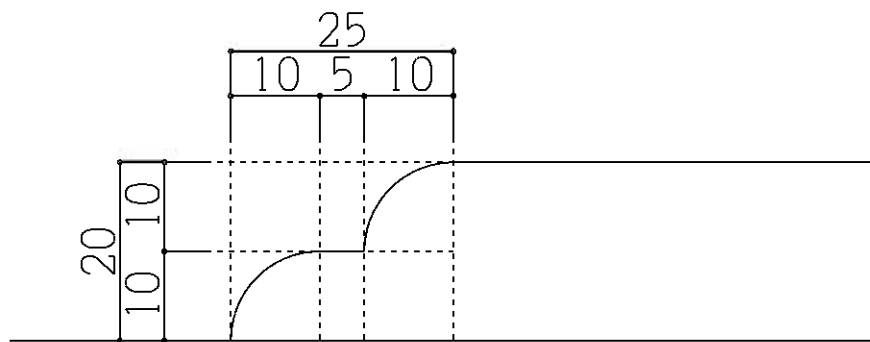
外 内

A—A' 断面



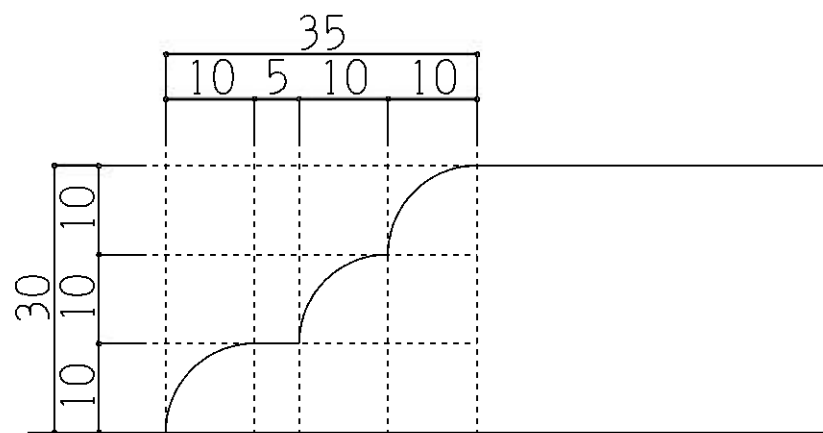
外 内

B—B' 断面



外 内

C—C' 断面



外 内

D—D' 断面