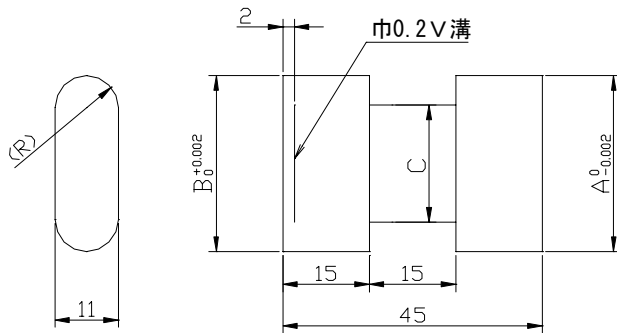


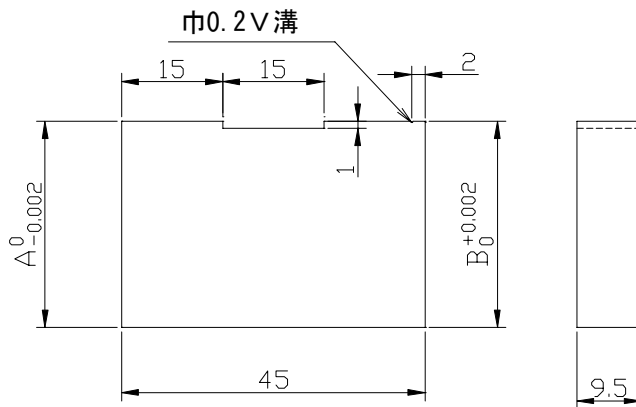
品 名 及 び 略 図

1 R溝専用ゲージ



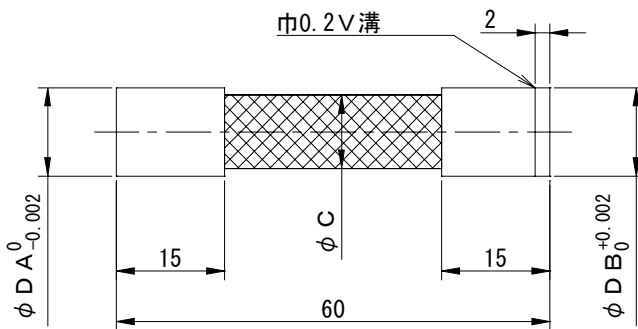
| No. | A | B | C | 数量 |
|-----|--------|--------|----|----|
| 1 | 35.284 | 35.314 | 34 | 1 |
| 2 | 37.703 | 37.733 | 36 | 1 |
| 3 | 47.826 | 47.856 | 46 | 1 |
| 4 | 60.568 | 60.598 | 59 | 1 |

2 NO・GOゲージ



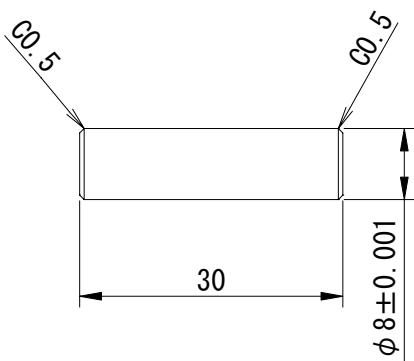
| No. | A | B | 数量 |
|-----|--------|--------|----|
| 1 | 10.000 | 10.020 | 1 |
| 2 | 14.000 | 14.030 | 1 |
| 3 | 18.000 | 18.030 | 1 |
| 4 | 48.144 | 48.164 | 1 |
| 5 | 53.536 | 53.556 | 1 |
| 6 | 59.000 | 59.020 | 1 |

3 NO・GOプラグゲージ



| No. | phi DA | phi DB | phi C | 数量 |
|-----|--------|--------|-------|----|
| 1 | 14.000 | 14.018 | 12 | 1 |
| 2 | 12.000 | 12.018 | 10 | 1 |

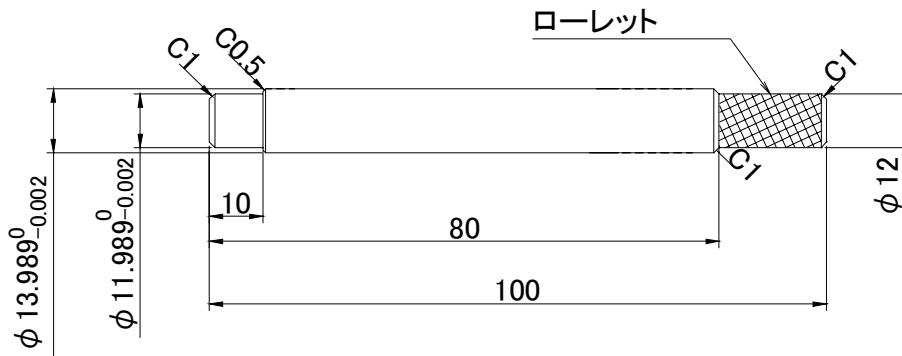
4 測定コロ



| |
|----|
| 数量 |
| 2 |

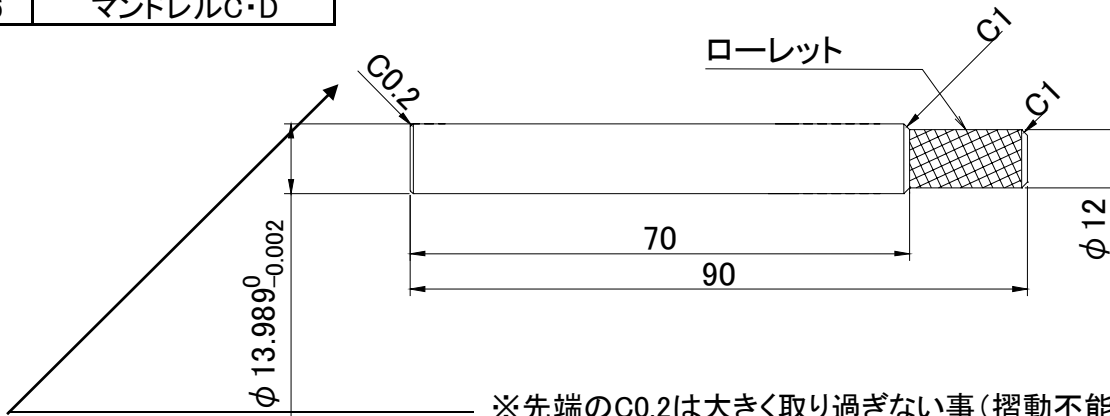
品 名 及 び 略 図

5 段つきマンドレルA・B



数量
10

6 マンドレルC・D



※先端のC0.2は大きく取り過ぎない事(摺動不能の恐れあり)

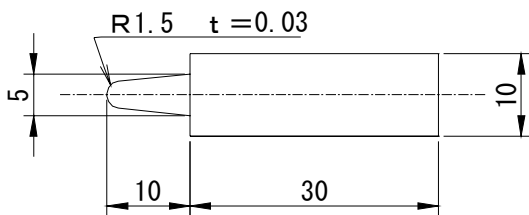
数量
10

7 マンドレルE



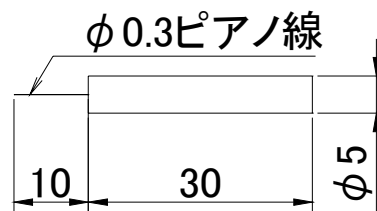
数量
5

8 専用ゲージ



数量
2

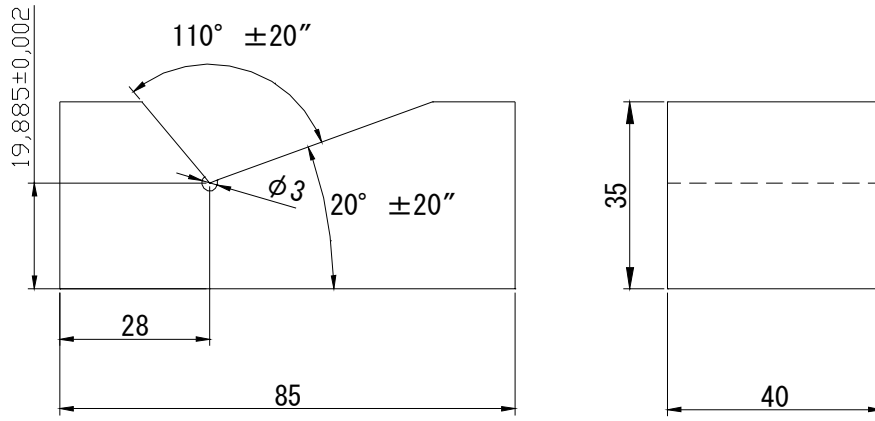
9 専用ゲージ



数量
2

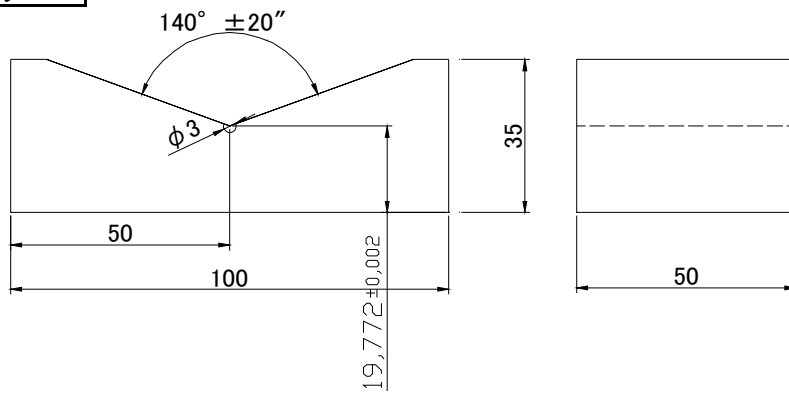
品 名 及 び 略 図

10 110° ブロック



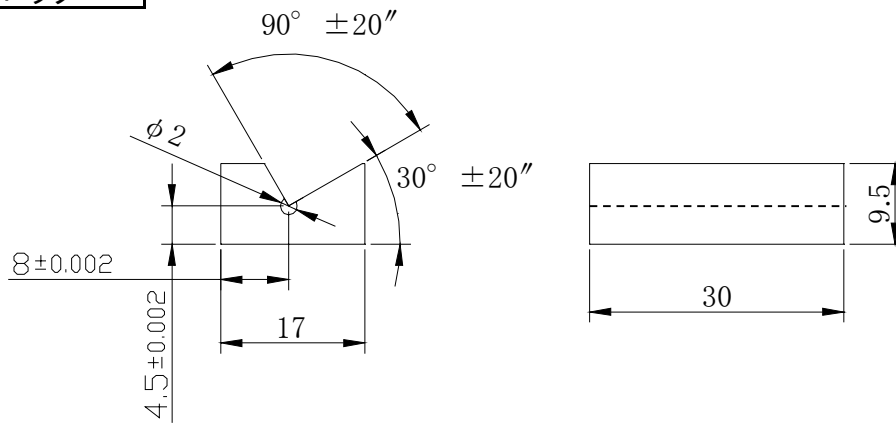
数量
1

11 140° ブロック



数量
1

12 90° ブロック



数量
1