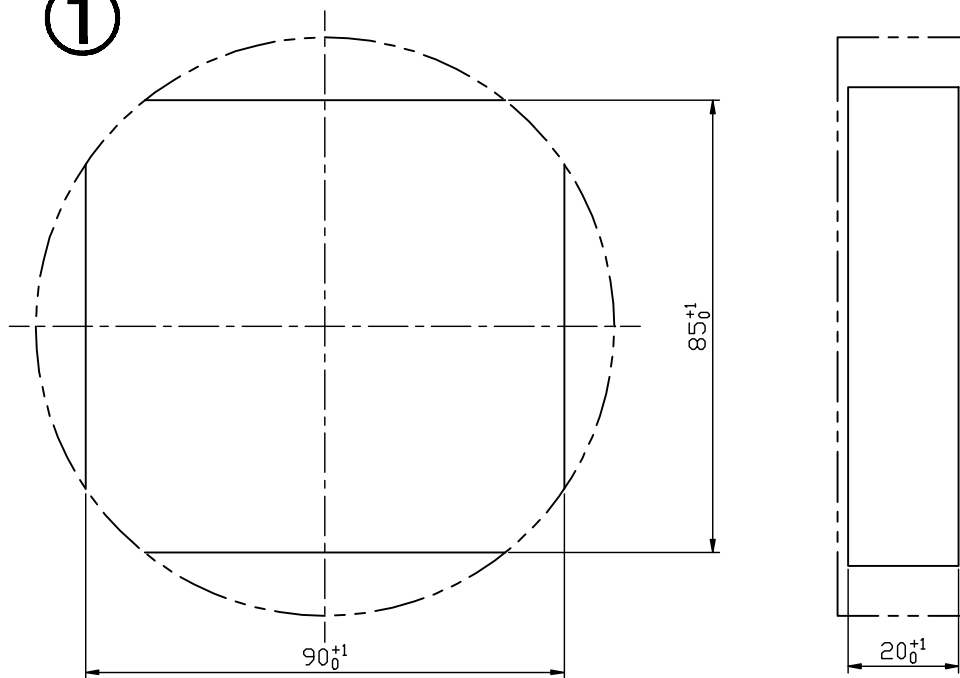


試し削り図面

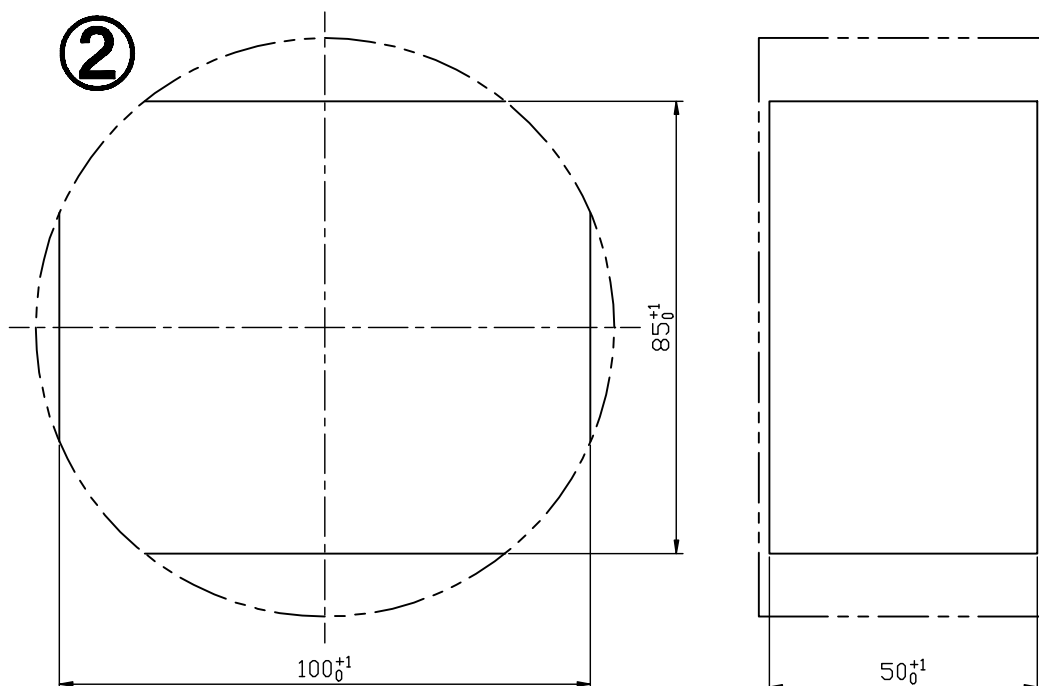
(試し削り注意事項)

1. 各部品とも、試し削り図面に示す寸法にちなさい。
2. 工程上都合の悪い場合は図示の寸法まで加工しなくてもよい。
3. 各素材に対する取り代の配分は任意とする。

①



②



試し削り図面

(試し削り注意事項)

1. 各部品とも、試し削り図面に示す寸法にちなさい。
2. 工程上都合の悪い場合は図示の寸法まで加工しなくてもよい。
3. 各素材に対する取り代の配分は任意とする。

