

-nut.ipt iProperty

全般 概要 プロジェクト ステータス カスタム 保存 物理情報

ソリッド(S)
 パーツ [更新(L)]

材料(M)
 Default [グループのコピー(C)]

密度(D) 要求される精度(V)
 1.000 g/cm³ 低

一般的なプロパティ

重心

質量(S) 1.312 g (相対誤差 = 0) [m] X 0.000 mm (相対誤差 =)

面積(R) 122.079 mm² (相対誤差 =) Y 0.021 mm (相対誤差 =)

体積(V) 311.985 mm³ (相対誤差 =) [m] Z 6.110 mm (相対誤差 =)

慣性プロパティ

慣性モーメント(P) グローバル(G) 重心(C)

主慣性モーメント

I1 30.087 g mm² (相) I2 115464 g mm² (相) I3 101.217 g mm² (相)

主軸への回転

Rx 0.22 deg (相対誤差 =) Ry -0.00 deg (相対誤差 =) Rz -0.00 deg (相対誤差 =)

[?] 閉じる キャンセル 適用(A)



-zagane.ipt iProperty

全般 概要 プロジェクト ステータス カスタム 保存 物理情報

ソリッド(S)
 パーツ [更新(L)]

材料(M)
 Default [クリップボードにコピー(C)]

密度(D) 要求される精度(V)
 1.000 g/cm³ 低

一般的なプロパティ

重心

質量(S) 0.221 g (相対誤差 = 0) [m] X 0.000 mm (相対誤差 =)
 面積(R) 398.352 mm² (相対誤差 =) Y 0.008 mm (相対誤差 =)
 体積(V) 220.542 mm³ (相対誤差 =) [m] Z 0.000 mm (相対誤差 =)

慣性プロパティ

慣性モーメント(P) グローバル(G) 重心(C)

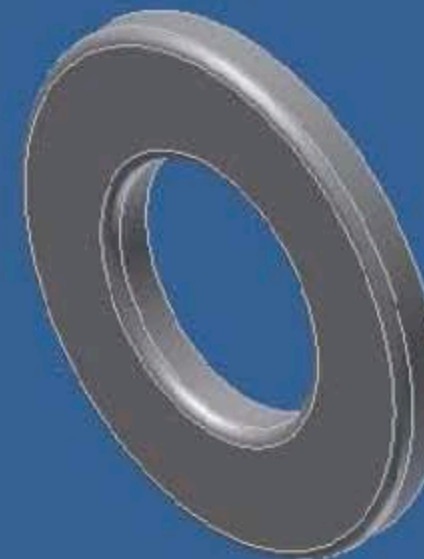
主慣性モーメント

I1 4.478 g mm² (相) I2 8.876 g mm² (相) I3 4.478 g mm² (相)

主軸への回転

Rx 0.00 deg (相対誤差) Ry 0.00 deg (相対誤差) Rz 0.00 deg (相対誤差)

[?] 閉じる キャンセル 適用(A)



-hontai.ipt iProperty

全般 概要 プロジェクト ステータス カスタム 保存 物理情報

ソリッド(S)
 パーツ [更新(L)]

材料(M)
 Default [グループのコピー(C)]

密度(D) 要求される精度(V)
 1.000 g/cm³ 低

一般的なプロパティ

重心

質量(S): 83.920 g (相対誤差 =) X: -30.727 mm (相対誤差)

面積(R): 35895.846 mm² (相対誤差) Y: -0.264 mm (相対誤差)

体積(V): 83919.707 mm³ (相対誤差 =) Z: 71.349 mm (相対誤差)

慣性プロパティ

慣性モーメント(P) グローバル(G) 重心(C)

主慣性モーメント

I1: 152508.671 g mm² I2: 194386.195 g mm² I3: 46152535 g mm²

主軸への回転

Rx: 0.05 deg (相対誤差) Ry: 12.01 deg (相対誤差) Rz: -0.07 deg (相対誤差)

[?] [閉じる] キャンセル 適用(A)



-neji.ipt iProperty

全般 概要 プロジェクト ステータス カスタム 保存 **物理情報**

ソリッド(S)
 パーツ [更新(U)]

材料(M)
 Default [クリップボードにコピー(C)]

密度(D) 要求される精度(V)
 1.000 g/cm³ 低

一般的なプロパティ

重心

質量(S) 3849 g (相対誤差 = 0) [質量] X 44.391 mm (相対誤差)

面積(R) 2457921 mm² (相対) Y 0.000 mm (相対誤差 =)

体積(V) 3848.775 mm³ (相対) [体積] Z -0.112 mm (相対誤差)

慣性プロパティ

慣性モーメント(P) グローバル(G) **重心(C)**

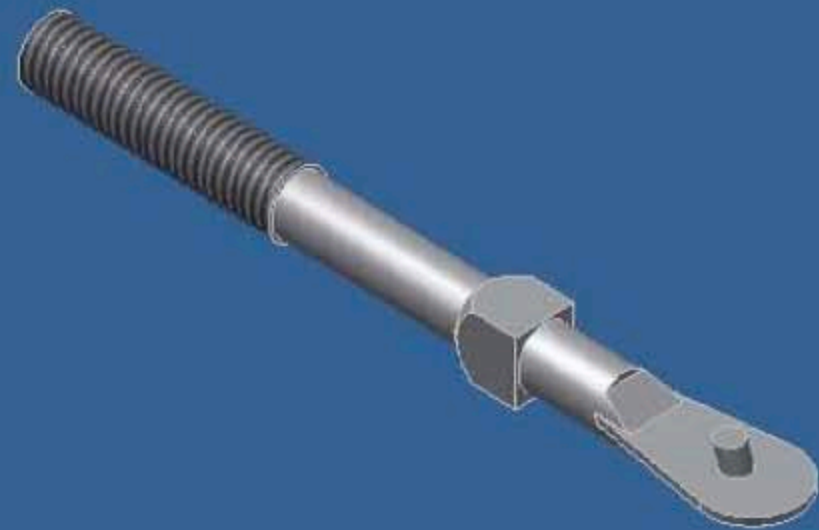
主慣性モーメント

I1 27.072 g mm² (相) I2 2817.110 g mm² I3 2318.834 g mm²

主軸への回転

Rx 0.00 deg (相対誤差) Ry -0.36 deg (相対誤差) Rz 0.00 deg (相対誤差)

[?] 閉じる キャンセル 適用(A)





-pipe.ipt iProperty

全般 概要 プロジェクト ステータス カスタム 保存 物理情報

ソリッド(S)
パーツ [更新(U)]

材料(M) [Default] [クリップボード(C)コピー(C)]

密度(D) 1.000 g/cm³ 要求される精度(Y) 低

一般的なプロパティ

質量(S) 28.071 g (相対誤差 =) [] X 重心
面積(R) 37583.707 mm² (相対誤差 =) Y 0.000 mm (相対誤差 =)
体積(V) 28070.828 mm³ (相対誤差 =) [] Z -10.586 mm (相対誤差 =)

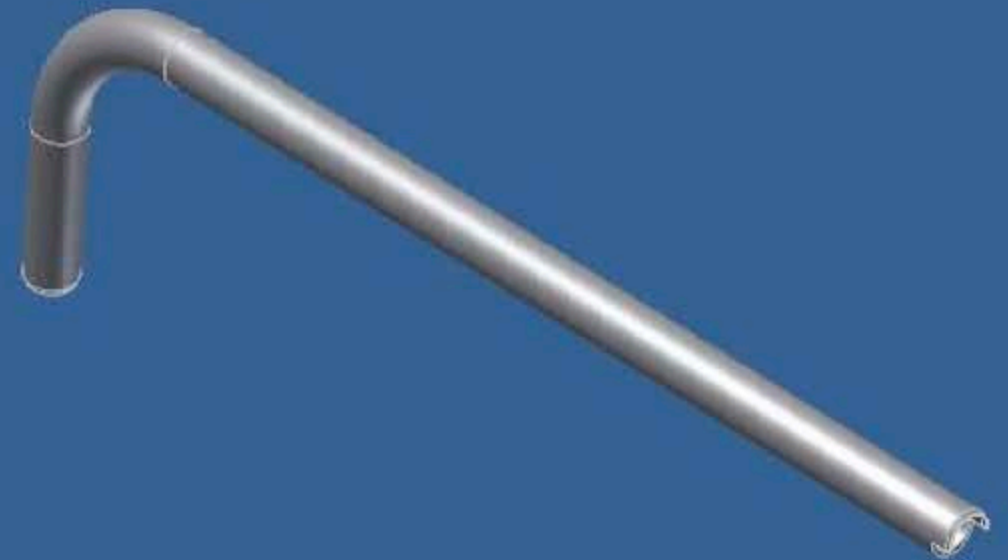
慣性プロパティ

慣性モーメント(I) グローバル(G) 重心(C)

主慣性モーメント
I1 10818.853 g mm² I2 357843339 g mm² I3 348495532 g mm²

主軸への回転
Rx 0.00 deg (相対誤差 =) Ry 7.30 deg (相対誤差 =) Rz 0.00 deg (相対誤差 =)

[?] [閉じる] キャンセル 適用(A)



sentanbu.ipt iProperty

全般 概要 プロジェクト ステータス カスタム 保存 物理情報

ソリッド(S)
 パーツ [更新(L)]

材料(M) [クッポードにコピー(C)]
 Default

密度(D) 要求される精度(V)
 1.000 g/cm³ 低

一般的なプロパティ

重心

質量(S) 3.081 g (相対誤差 = 0) X 14.497 mm (相対誤差 =)
 面積(R) 1879.666 mm² (相対誤差 =) Y 2.112 mm (相対誤差 =)
 体積(V) 3080.787 mm³ (相対誤差 =) Z 0.364 mm (相対誤差 =)

慣性プロパティ

慣性モーメント(P) グローバル(G) 重心(C)

主慣性モーメント

I1 72.417 g mm² (相対誤差 =) I2 305575 g mm² (相対誤差 =) I3 286.110 g mm² (相対誤差 =)

主軸への回転

Rx -9.11 deg (相対誤差 =) Ry -2.16 deg (相対誤差 =) Rz 1.82 deg (相対誤差 =)

[?] 閉じる キャンセル 適用(A)

