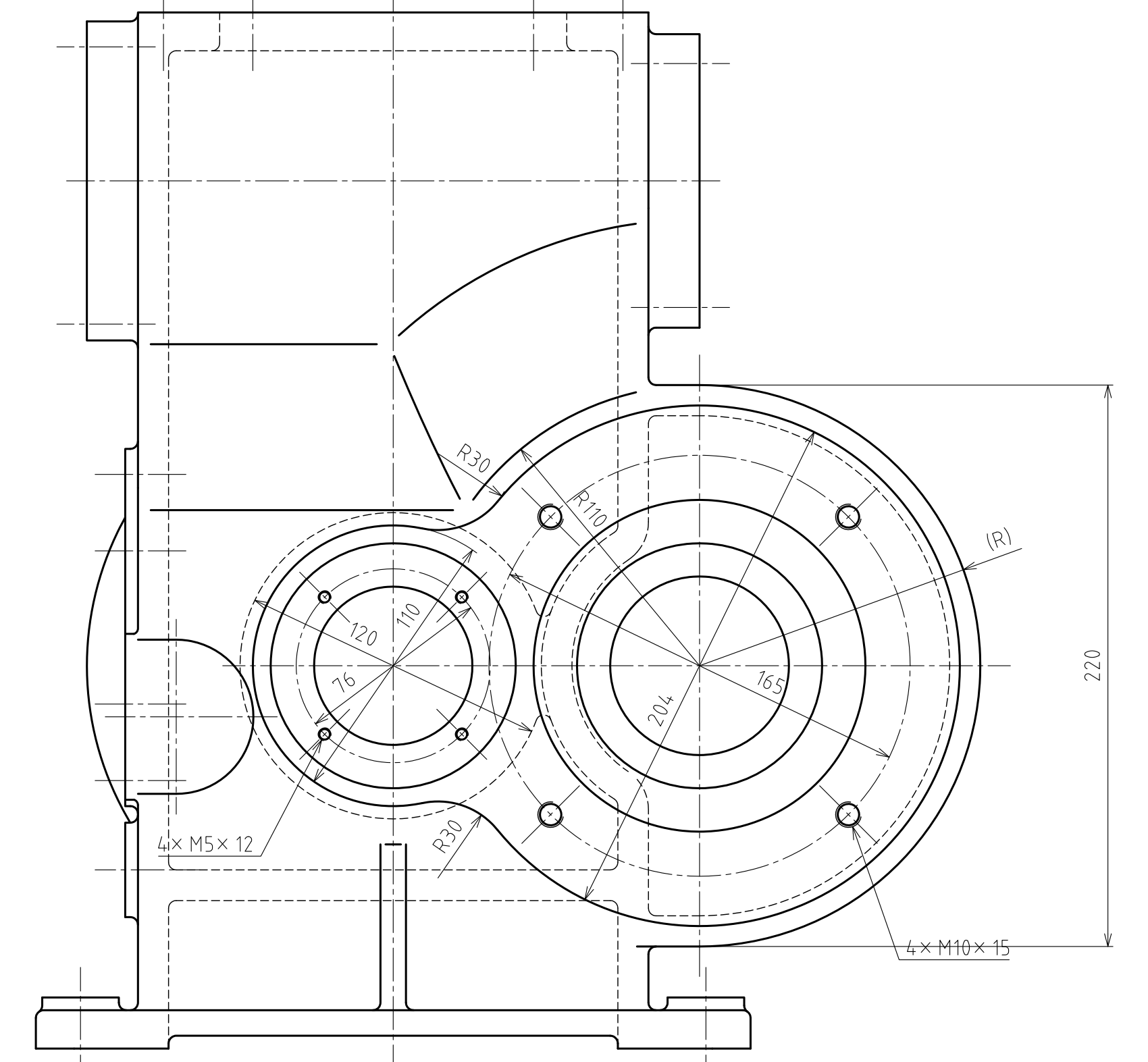
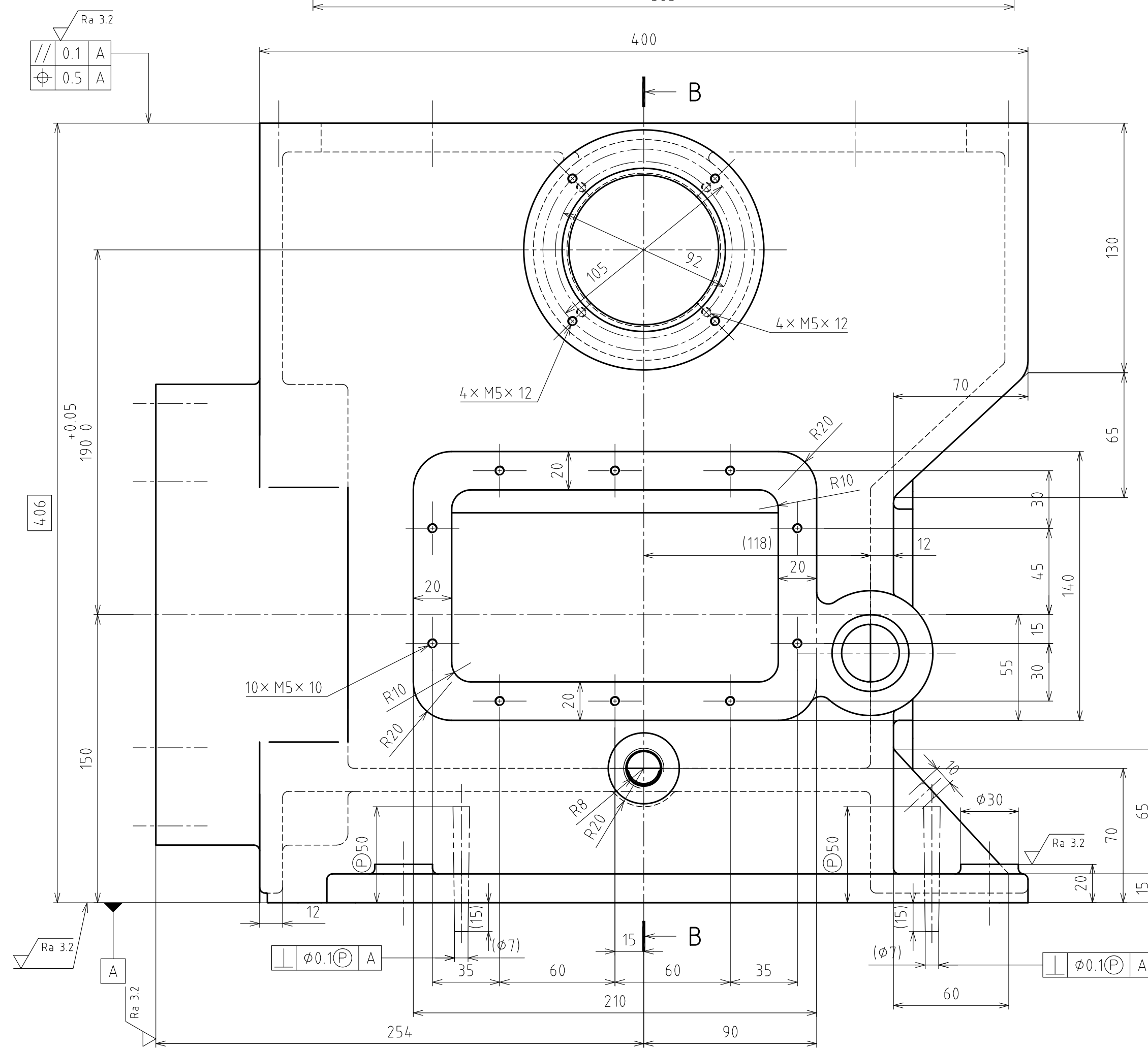
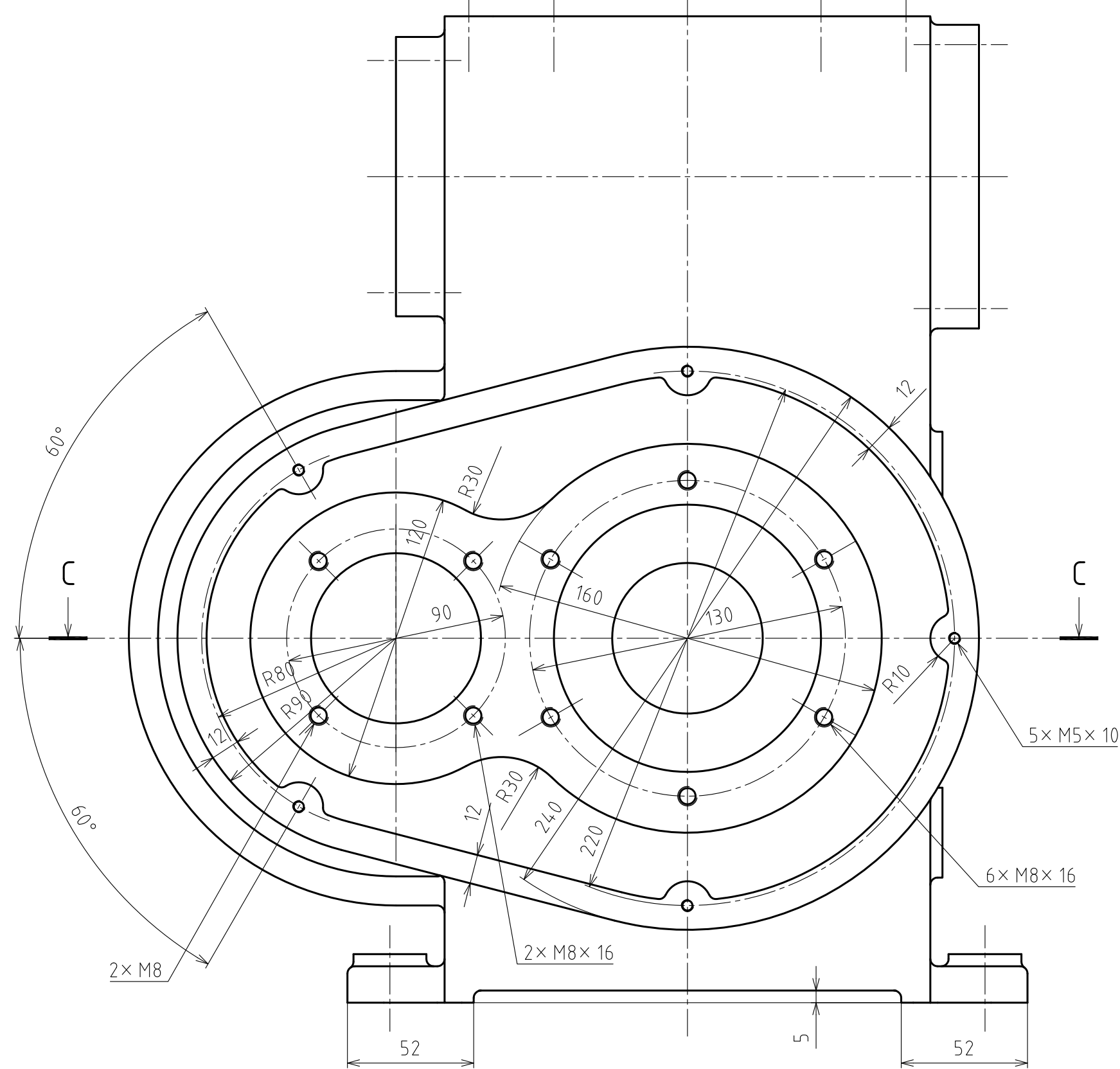
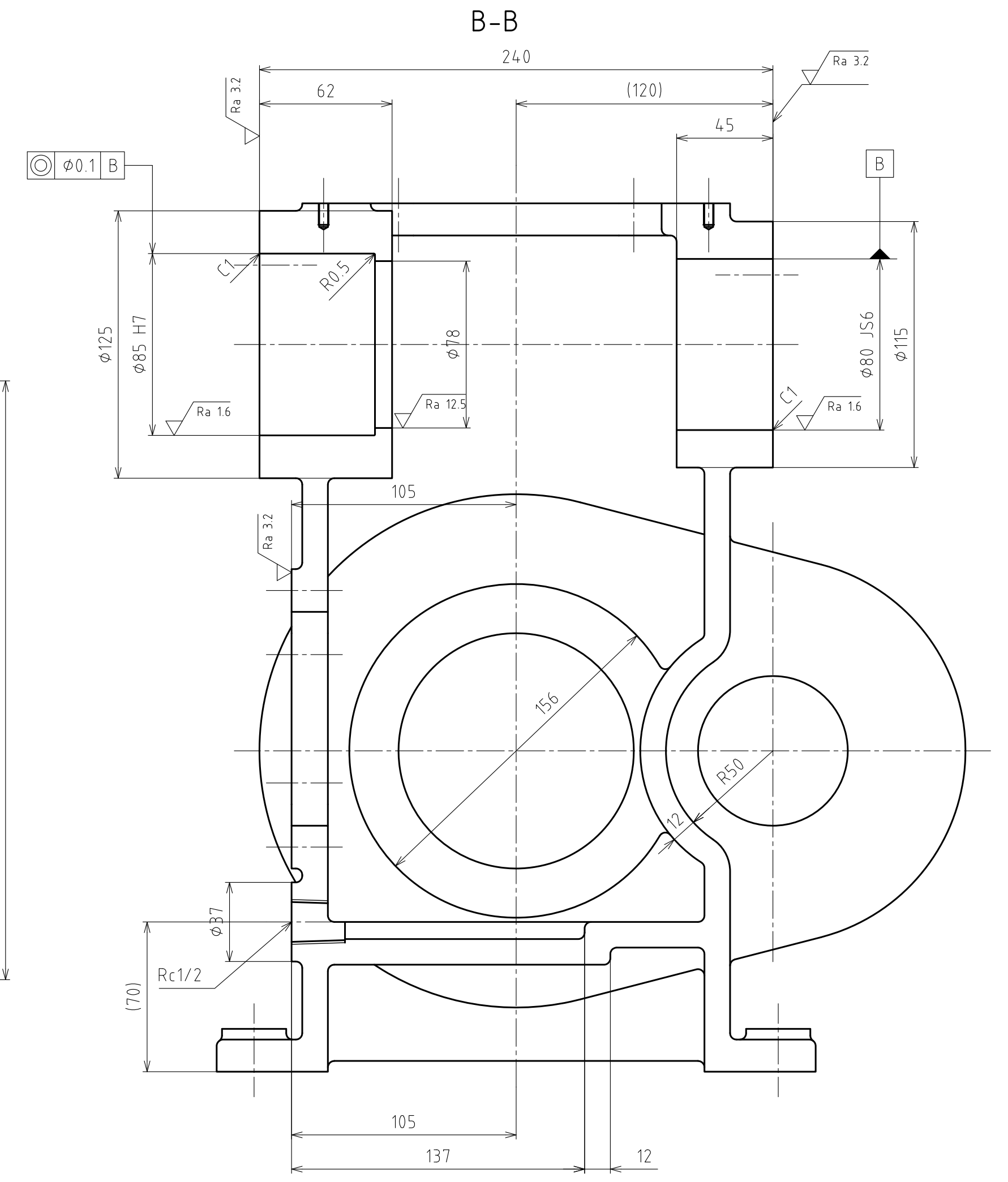
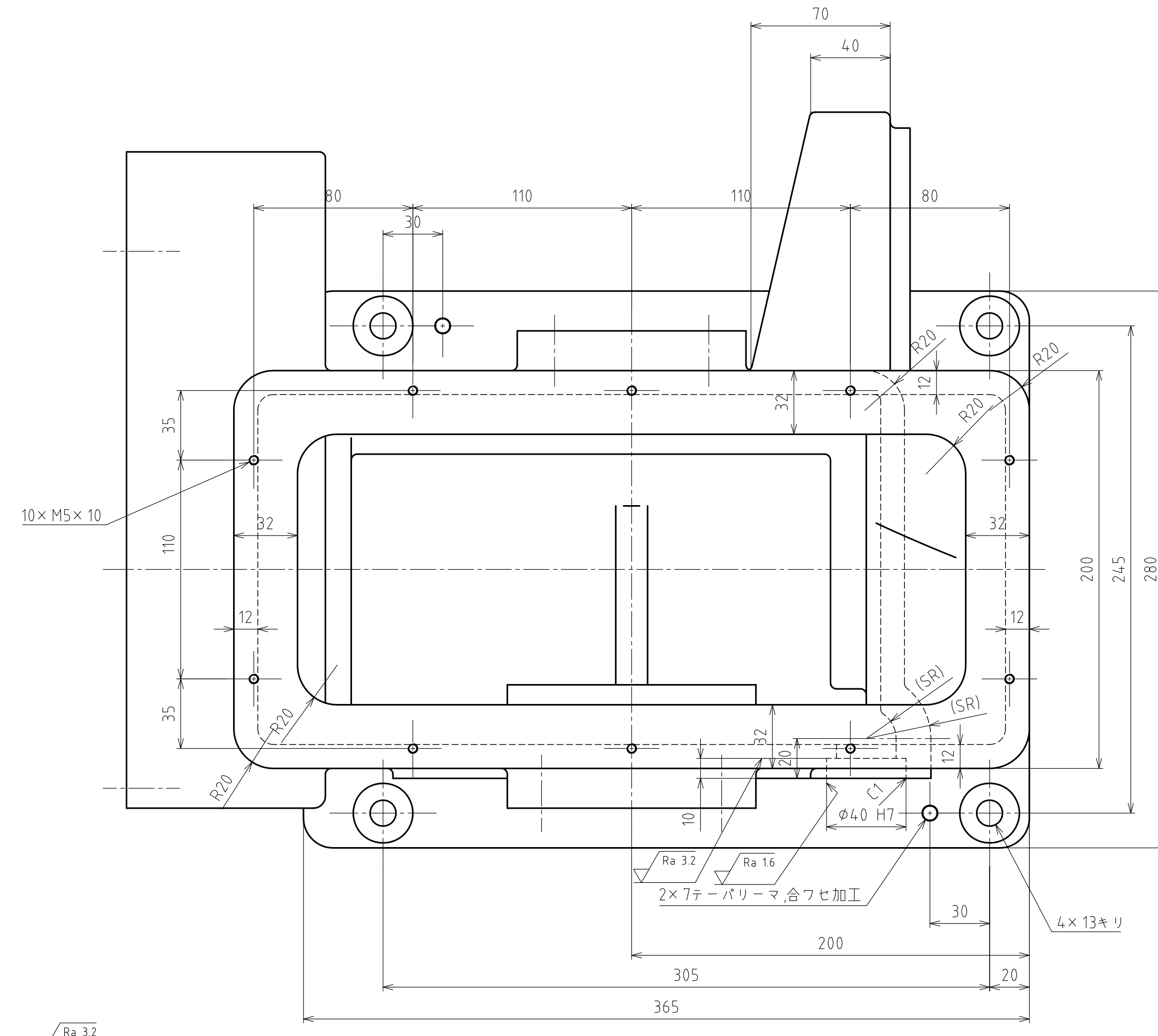
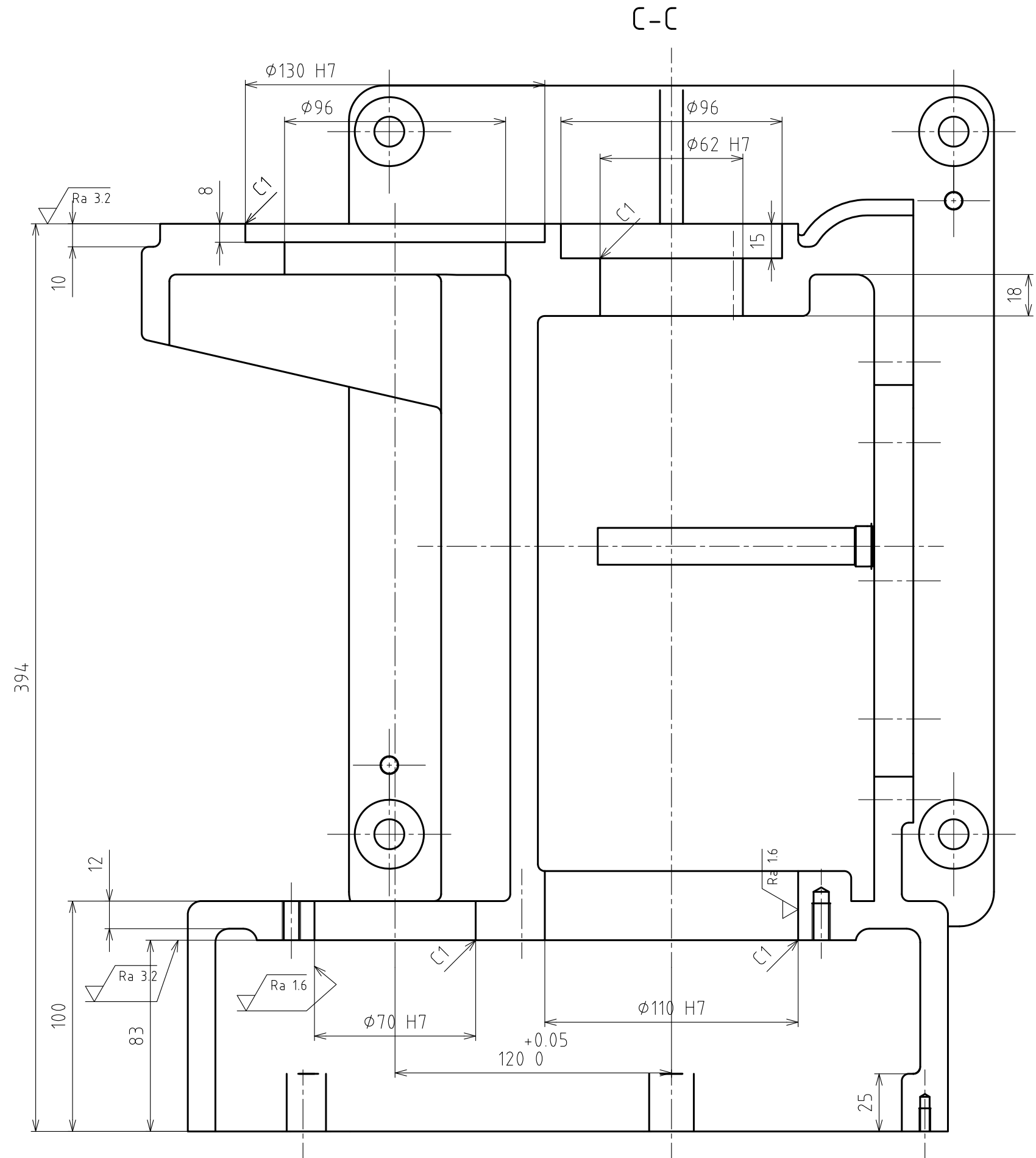


√(Ra 1.6) √(Ra 3.2) √(Ra 12.5)

注記：鑄造部の指示のない角隅の丸みはR3とする



普通公差	JIS B 0403-CT8	受付番号			
	JIS B 0419-mK	部品名称	本体	材質	FC250
		投影法		尺度	1:2