

平成29年度

CADトレース技能審査(建築部門)

上級 実技試験問題 納まり図等

実技試験の解答図作成に当たっては、次ページ
以降に示す「納まり図等」「摘要」により描くこと。

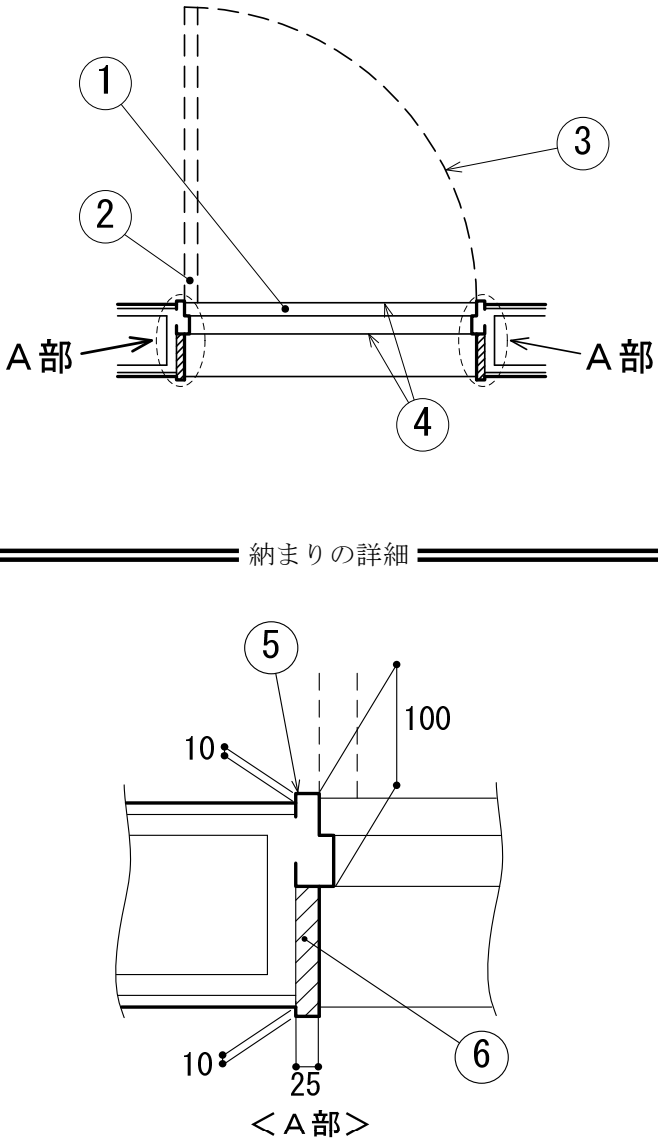
中央職業能力開発協会
(JAVADA)

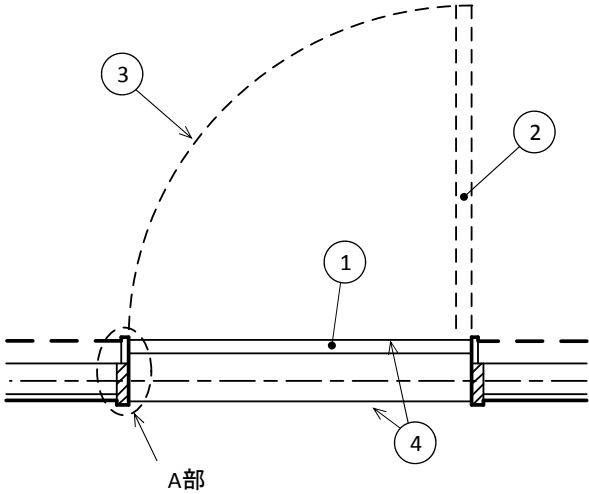
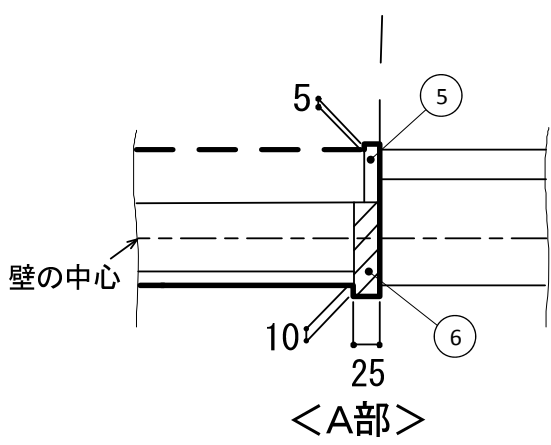
1. 作図関係

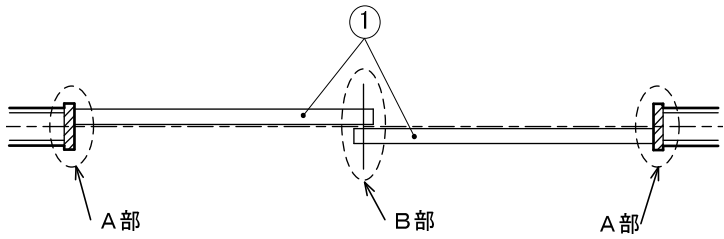
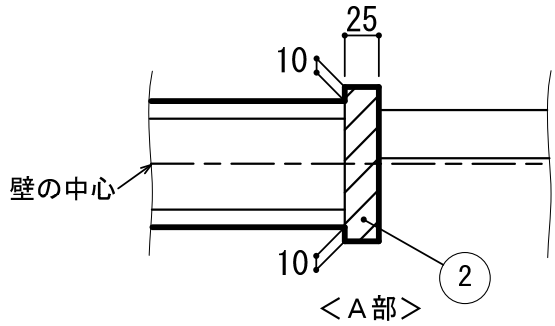
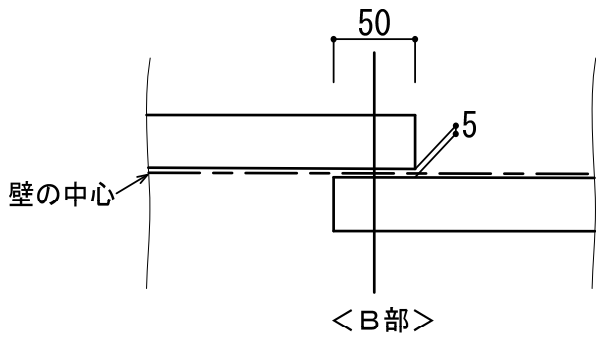
| 区分 | | 照合番号 | 納まり図等 | 備考 | |
|-----------------------|---|----------|-------|--|---|
| 線の使い分け | | - | - | <ul style="list-style-type: none"> 断面の外形線における最外郭を縁取る線のみ「太線」とし、それ以外は全て「細線」とすること。 建具については、後述の「納まりの詳細」に示すとおりとすること。 | |
| 部 材 | ・柱 | 柱 | | <ul style="list-style-type: none"> 「材料構造表示記号」の要件 <ul style="list-style-type: none"> →描く位置は、実技試験問題の課題図と同じとすること。 →『柱・躯体壁の「仕上げ」』のA部に示すように、「増打ち」を示す線に当たるまで延ばすこと。 次項については、実技試験問題の指示に従うこと。 <ul style="list-style-type: none"> →柱のサイズ →躯体壁の厚さ | |
| | ・躯体壁 | 躯体壁 | | | ② |
| | | 材料構造表示記号 | | | ③ |
| 柱・躯体壁の「仕上げ」 | 増打ち | ① | | <ul style="list-style-type: none"> 次項については、実技試験問題の指示に従うこと。 <ul style="list-style-type: none"> →間仕切り壁の厚さ →仕上げを施す面とその工法 →各部の厚さ | |
| | 吹付けタイル | ② | | | |
| | 発泡ウレタン | ③ | | | |
| | GLボンド | ④ | | | |
| | PB 又は 耐水PB | ⑤ | | | |
| | ビニールクロス 又は 吹付けタイル 又は 化粧メラミン | ⑥ | | | |
| 仕上げを施した「柱」と「躯体壁」との接合部 | 柱と躯体壁との接合部 | ① | | <ul style="list-style-type: none"> 柱と躯体壁との接合部には、何も描かないこと。 同じ種類どうしの仕上げは、つなげて描くこと。 | |
| | 同じ種類どうしの仕上げの接合部 | ② | | | |

| 区分 | | 照合番号 | 納まり図等 | 備考 |
|-----------------------------|----------------------|------------------------|---|--|
| 部 材 | 間仕切り壁 | P B 又は 耐水P B | | <ul style="list-style-type: none"> ・次項については、描かないこと。 →スタッド ・次項については、実技試験問題の指示に従うこと。 →間仕切り壁の種類 →スタッドのサイズ →各部の厚さ |
| | 間仕切り壁の「仕上げ」 | ビニルクロス 又は 化粧メラミン | | |
| 仕上げを施した「柱・躯体壁」と「間仕切り壁」との接合部 | 「柱・躯体壁」と「間仕切り壁」との接合部 | ① | <p>＜ケース1＞ 発泡ウレタン等 断熱材：無し</p> <p>＜ケース2＞ 発泡ウレタン等 断熱材：有り</p> | <ul style="list-style-type: none"> ・①については、次のとおりとすること。 ＜ケース1＞の場合 →「間仕切り壁」を「柱・躯体壁」まで延ばすこと。 ＜ケース2＞の場合 →「間仕切り壁」を「断熱材」まで延ばすこと。 ・②については、同じ種類どうしの仕上げを、つなげて描くこと。 |
| | 同じ種類どうしの仕上げの接合部 | ② | | |

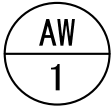
| 区分 | | 照合番号 | 納まり図等 | 備考 | |
|-----|--------------|-----------------|---|----|--|
| 部 材 | 片開き戸 (木製) | 戸 閉じた状態 | ① | | <ul style="list-style-type: none"> ・「戸」の厚み →36mm ・沓摺(くつずり)は、描かないこと。 ・「納まりの詳細」に示したものについては、表示した寸法で描くこと。 ・次項については、実技試験問題の指示に従うこと。 →建具の開口幅 |
| | | 戸 開いた状態 | ② | | |
| | | 開閉による戸の 先の軌跡 | ③ | | |
| | | 建具枠 | ④ | | |
| | | 戸当たり | ⑤ | | |
| | | | <p>==== 納まりの詳細 =====</p> <p>< A 部 ></p> | | |

| 区分 | | 照合番号 | 納まり図等 | 備考 | |
|-----|-----------------|-------------|-------|---|--|
| 部 材 | 片開き戸 (スチール製) | 戸 閉じた状態 | ① |  | <ul style="list-style-type: none"> ・「戸」の厚み →40mm ・「納まりの詳細」に示したものについては、表示した寸法で描くこと。 ・次項については、実技試験問題の指示に従うこと。 →建具の開口幅 |
| | | 戸 開いた状態 | ② | | |
| | | 開閉による戸の先の軌跡 | ③ | | |
| | | 杵摺(くつずり) | ④ | | |
| | | 建具枠 | ⑤ | | |
| | | 額縁 | ⑥ | | |
| | | | | | |

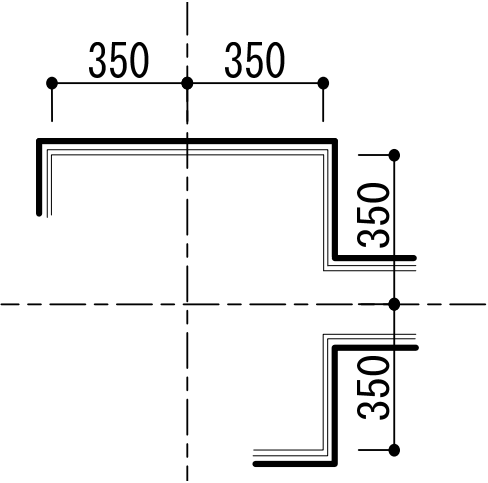
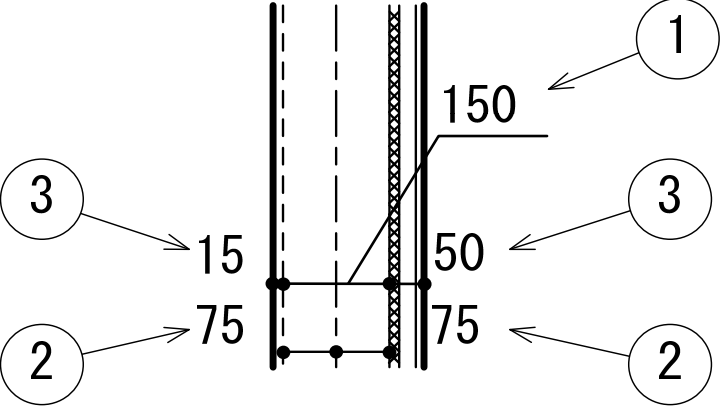
| 区分 | | 照合番号 | 納まり図等 | 備考 | |
|-----|----------------|-------------|---|--|--|
| 部 材 | 片開き戸 (アルミ製) | 戸 閉じた状態 | ① |  <p>③</p> <p>②</p> <p>①</p> <p>④</p> <p>A部</p> <p>納まりの詳細</p> | <ul style="list-style-type: none"> ・「戸」の厚み →30mm ・「納まりの詳細」に示したものについては、表示した寸法で描くこと。 ・次項については、実技試験問題の指示に従うこと。 →建具の開口幅 |
| | | 戸 開いた状態 | ② | | |
| | | 開閉による戸の先の軌跡 | ③ | | |
| | | 杵摺(くつずり) | ④ | | |
| | | 建具枠 | ⑤ | | |
| | | 額縁 | ⑥ | | |
| | | | | | |
| | | |  <p>壁の中心</p> <p>10</p> <p>25</p> <p><A部></p> | | |

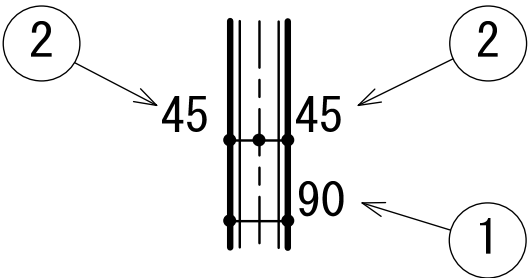
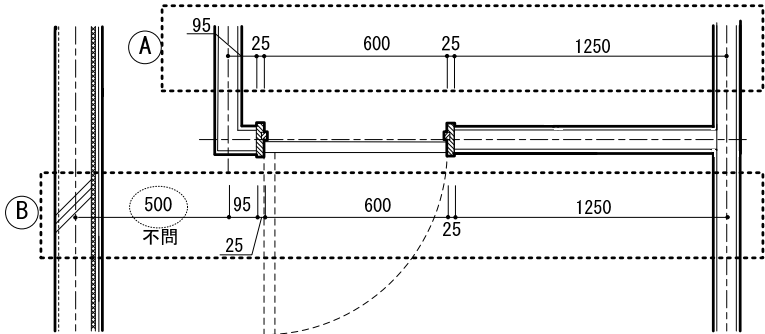
| 区分 | | 照合番号 | 納まり図等 | 備考 |
|-----|--------------|------|---|---|
| 部 材 | 引違い戸 (木製) | ① |  <p style="text-align: center;">納まりの詳細</p>   | <ul style="list-style-type: none"> ・「戸」の厚み →36mm ・「納まりの詳細」に示したものについては、表示した寸法で描くこと。 ・次項については、実技試験問題の指示に従うこと。 →建具の開口幅 ・上吊戸の場合、敷居をとったものとする こと。 |
| | | ② | | |

| 区分 | | 照合番号 | 納まり図等 | 備考 |
|-----|---------------|------|-------|---|
| 部 材 | 引違い窓(サッシ) | 障子の枠 | | <p>・「納まりの詳細」に示したものについては、表示した寸法で描くこと。</p> <p>・障子の枠の寸法は、幅35mm×厚み25mmとすること。</p> <p>・外壁厚は、出窓周りの壁圧も含めて同一とする。</p> <p>・次項については、実技試験問題の指示に従うこと。 →建具の開口幅</p> |
| | ガラス | ① | | |
| | 建具枠 (見え掛り) | ② | | |
| | 額縁 (見え掛り) | ③ | | |
| | 水切り (見え掛り) | ④ | | |
| | 建具枠 (切口) | ⑤ | | |
| | 額縁 (切口) | ⑥ | | |
| | | ⑦ | | |

| 区 分 | 照合 番号 | 納まり図等 | 備 考 |
|---------|----------|--|--|
| 建具記号 | - | <例>  | ・建具記号については、実技試験問題の課題図に示すとおり描くこと。 |
| 室名・床仕上げ | - | <例> 応接室 床：タイルカーペット500×500貼 | ・実技試験問題の課題図の「仕上表」から引用し、「室名」の下に、「床仕上げの方法」を併記すること。 |

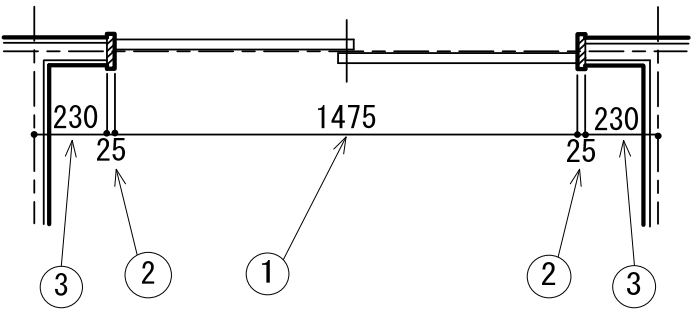
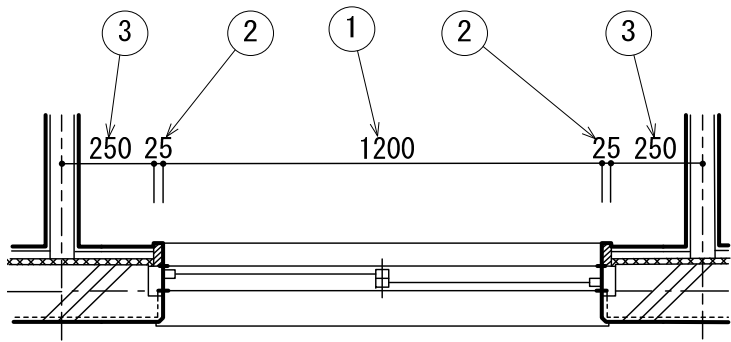
2. 寸法記入関係

| 区分 | | 照合番号 | 摘要 | 備考 |
|---|---------------|------|--|---|
| <ul style="list-style-type: none"> 基準線(通り芯・壁芯)の間隔 開口部の「位置及び幅」 | | - | - | <ul style="list-style-type: none"> 実技試験問題の課題図に示すとおりに描くこと。 |
| 柱 | | - | <p><例></p>  | <ul style="list-style-type: none"> 基準線(通り芯)からの振分け寸法を描くこと。 X方向及びY方向のそれぞれについて描くこと。 1つの柱について、4つの寸法をまとめて1セットとして描くこと。 |
| 躯体壁 | 全体の厚み | ① | <p><例></p>  | <ul style="list-style-type: none"> ①については、躯体壁全体の寸法を描くこと。 ②については、基準線(通り芯)から振り分けた躯体壁までの寸法を描くこと。 ③については、両側の「仕上げ」部の寸法を描くこと。 壁1枚につき、上記①～③までの寸法をまとめて1セットとして描くこと。 壁1枚とは、次に示す【壁の区切り】に挟まれた部分のこととする。 <p>【壁の区切り】</p> <ul style="list-style-type: none"> →柱とのぶつかり部 →他の壁とのぶつかり部 →折曲がり部(出窓を含む) <p>以下は除く</p> <ul style="list-style-type: none"> →建具の開口部 →垂れ壁 |
| | 基準線(通り芯)からの厚み | ② | | |
| | 両側の「仕上げ」部の寸法 | ③ | | |

| 区 分 | | 照合 番号 | 摘 要 | 備 考 |
|--------|--------------|----------|--|--|
| 間仕切り壁 | 全体の厚み | ① | <例>  | <ul style="list-style-type: none"> ・①については、間仕切り壁全体の寸法を描くこと。 ・②については、基準線(壁芯)から振り分けた寸法を描くこと。 ・壁1枚につき、上記①～②までの寸法をまとめて1セットとして描くこと。 ・壁1枚とは、次に示す【壁の区切り】に挟まれた部分のこととする。 【壁の区切り】 <ul style="list-style-type: none"> →柱とのぶつかり部 →他の壁とのぶつかり部 →折曲がり部(出窓を含む) 以下は除く <ul style="list-style-type: none"> →建具の開口部 →垂れ壁 |
| | 基準線(壁芯)からの厚み | ② | | |
| 建具の納まり | — | | <例>  | <ul style="list-style-type: none"> ・全ての建具の納まり寸法については、次を基本とすること。 →納める側の壁芯間の寸法を描くこと。 ・A 又は B いずれかを描くこと。 |

| 区分 | | 照合番号 | 摘要 | 備考 | |
|--------|--------------|---------------------------|---------------------------|---|---|
| 建具の納まり | 片開き戸 (木製) | 開口幅 | <p><例>：片開き戸(木製)</p> | <ul style="list-style-type: none"> ①については、「建具枠」に挟まれた部分の寸法とすること。 ②については、両側とも描くこと。 片開き戸1つにつき、上記①～④までの寸法を1セットとして描くこと。 開口幅は、実技試験問題の「建具表」に示す寸法とすること。 ④については、特記無き場合、例図の寸法にて描くこと。 | |
| | | 「建具枠」の見付き | | | ② |
| | | 「建具枠」から「基準線(通り芯・壁芯)」までの寸法 | | | ③ |
| | | 「吊元」からの寸法 | | | ④ |

| 区分 | | | 照合番号 | 摘要 | 備考 |
|--------|-----------------|--------------------------|------|--------------------------------|---|
| 建具の納まり | 片開き戸 (スチール製) | 開口幅 | ① | <p><例> : 片開き戸(スチール製)</p> | <ul style="list-style-type: none"> ①については、「額縁」に挟まれた部分の寸法とすること。 ②及び③については、両側とも描くこと。 「片開き戸」1つにつき、上記①～③までの寸法を1セットとして描くこと。 開口幅は、実技試験問題の「建具表」に示す寸法とすること。 |
| | 片開き戸 (アルミ製) | 「額縁」の見付き | ② | | |
| | | 「額縁」から「基準線(通り芯・壁芯)」までの寸法 | ③ | <p><例> : 片開き戸(アルミ製)</p> | |

| 区分 | | | 照合番号 | 摘要 | 備考 |
|--------|---------------|---------------------------|------|--|---|
| 建具の納まり | 引違い戸 (木製) | 開口幅 | ① | <p><例> : 引違い戸(木製)</p>  | <ul style="list-style-type: none"> ①については、「額縁」に挟まれた部分の寸法とすること。 ②及び③については、両側とも描くこと。 「引違い戸」又は「引違い窓」1つにつき、上記①～③までの寸法を1セットとして描くこと。 開口幅は、実技試験問題の「建具表」に示す寸法とすること。 |
| | 引違い窓 (サッシ) | 「建具枠」の見付き | ② | | |
| | | 「建具枠」から「基準線(通り芯・壁芯)」までの寸法 | ③ | | |
| | | | | <p><例> : 引違い窓(サッシ)</p>  | |

| 区分 | | 照合番号 | 摘要 | 備考 |
|-----|--------------------------|-------|------------------|---|
| その他 | 「寸法数値の幅」より「寸法線幅」が狭い場合の記入 | 1つの場合 | <p><例></p> | <ul style="list-style-type: none"> できるだけ線と重ならないように、また、またがないようにすること。 「寸法線」と対になる「寸法数値」が判るようにすること。 |
| | 連続する場合 | | <p><例></p> | |