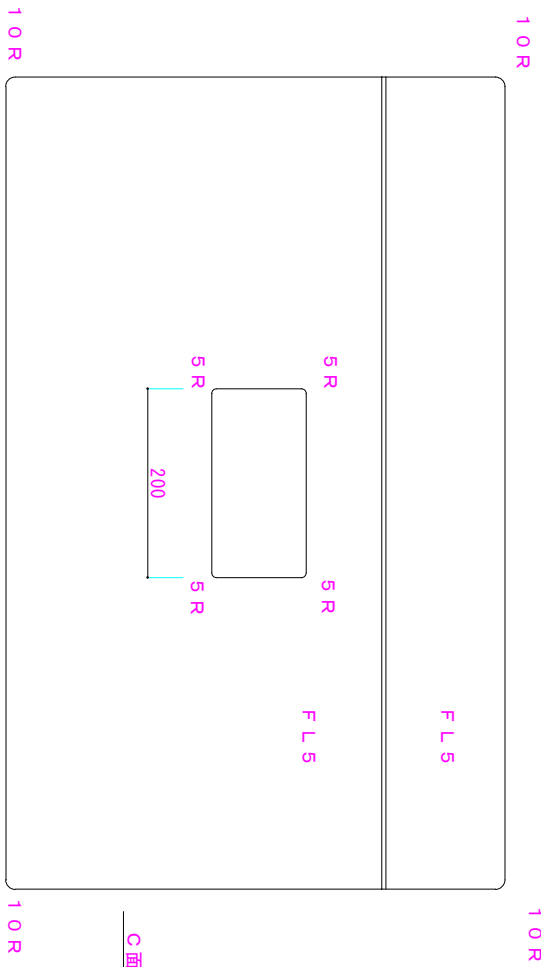
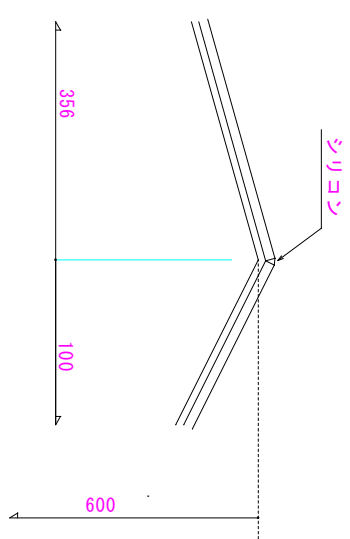


↑部詳細



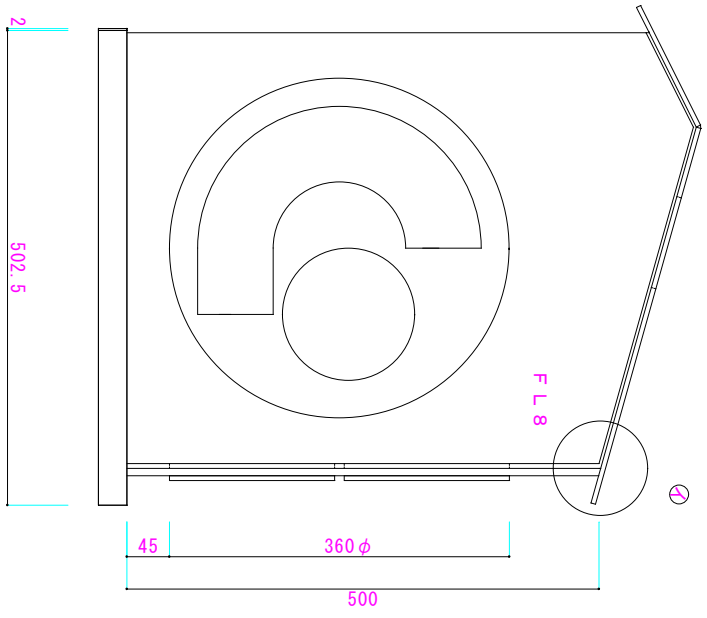
10 R

10 R

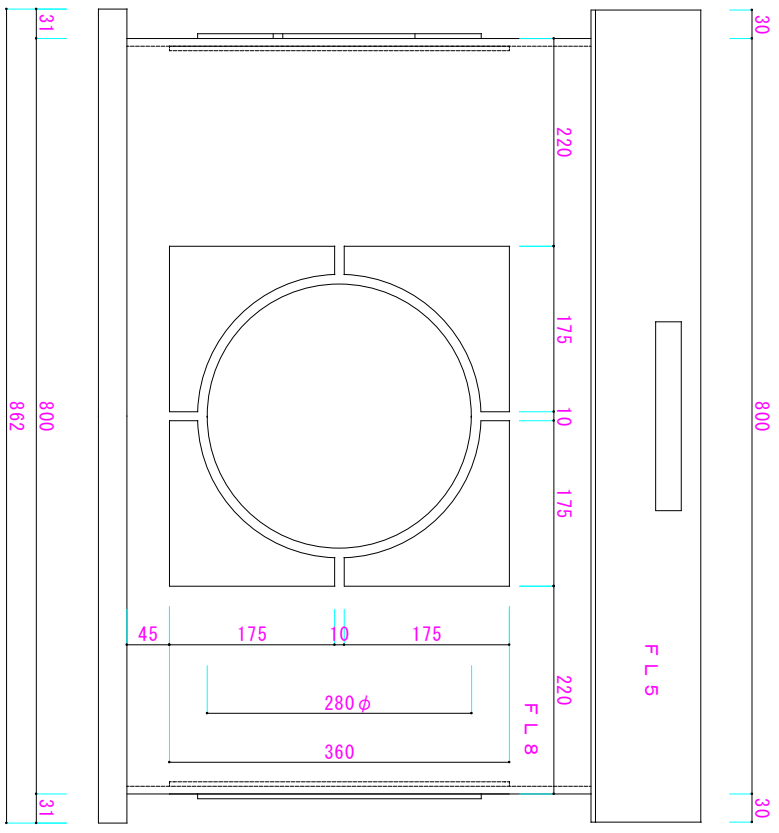


C面

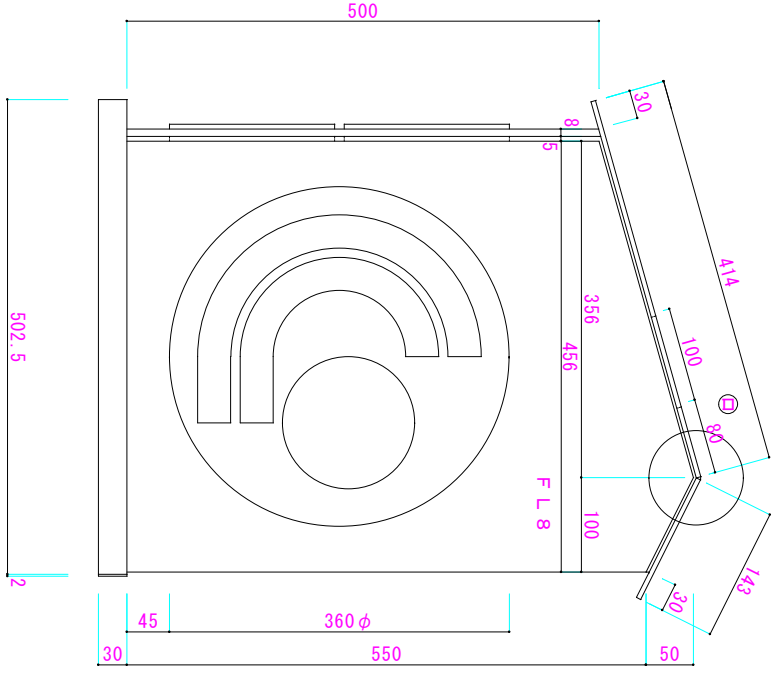
口部詳細



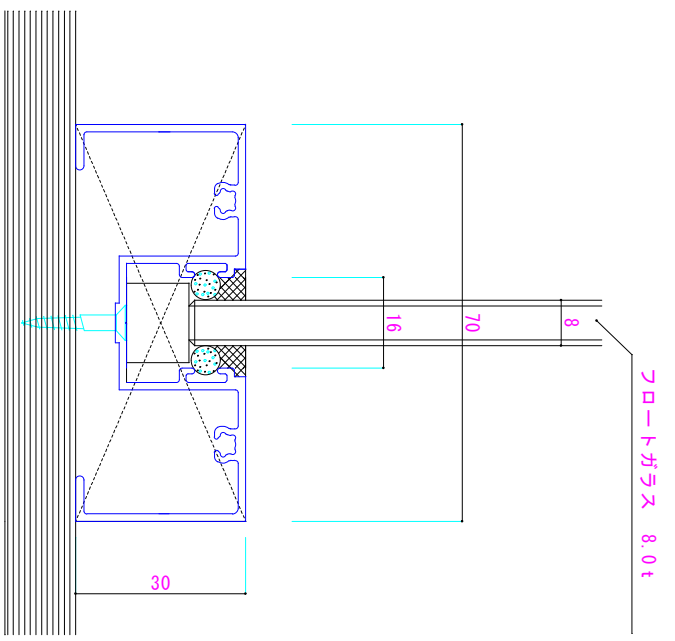
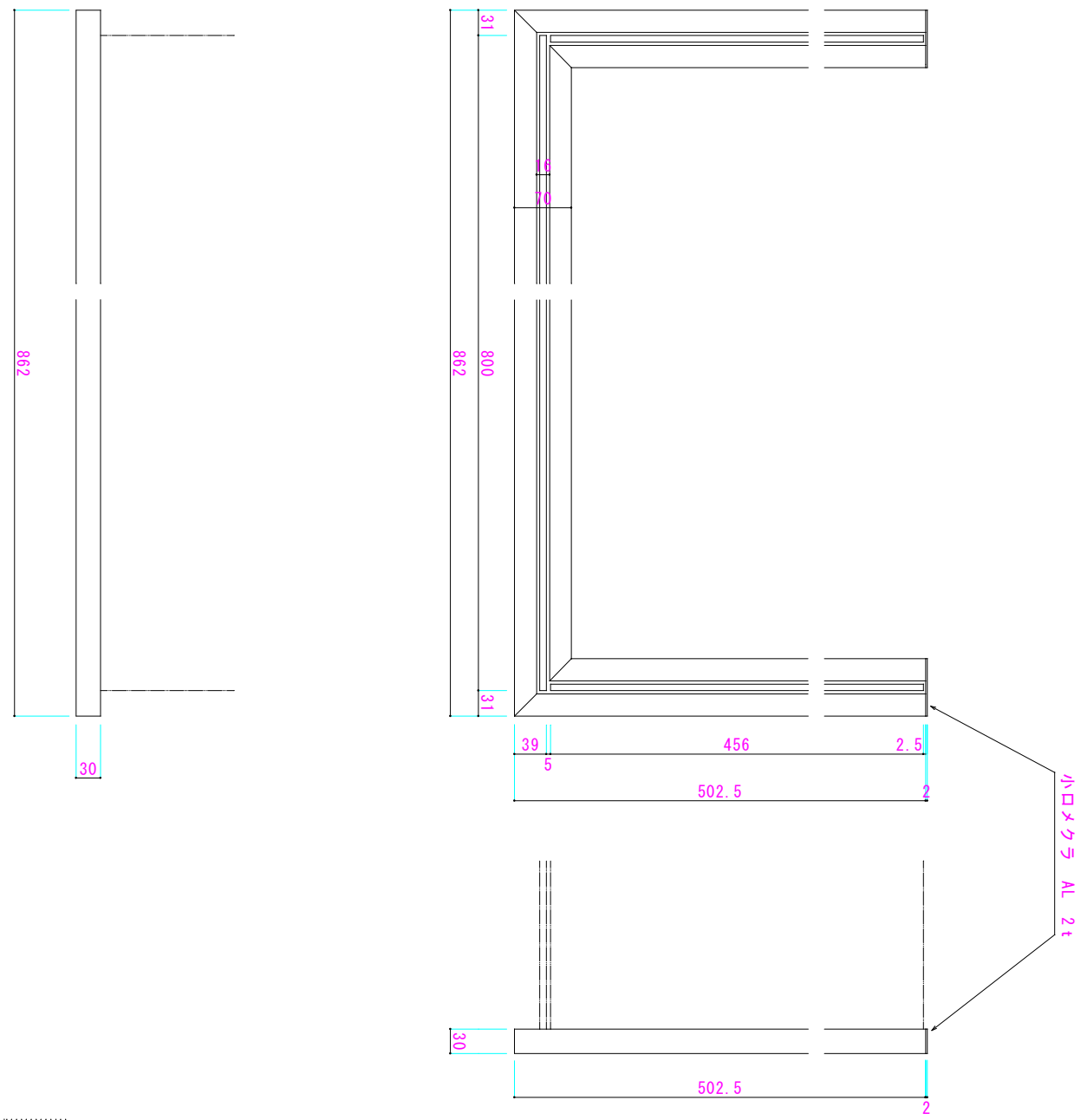
B-1面

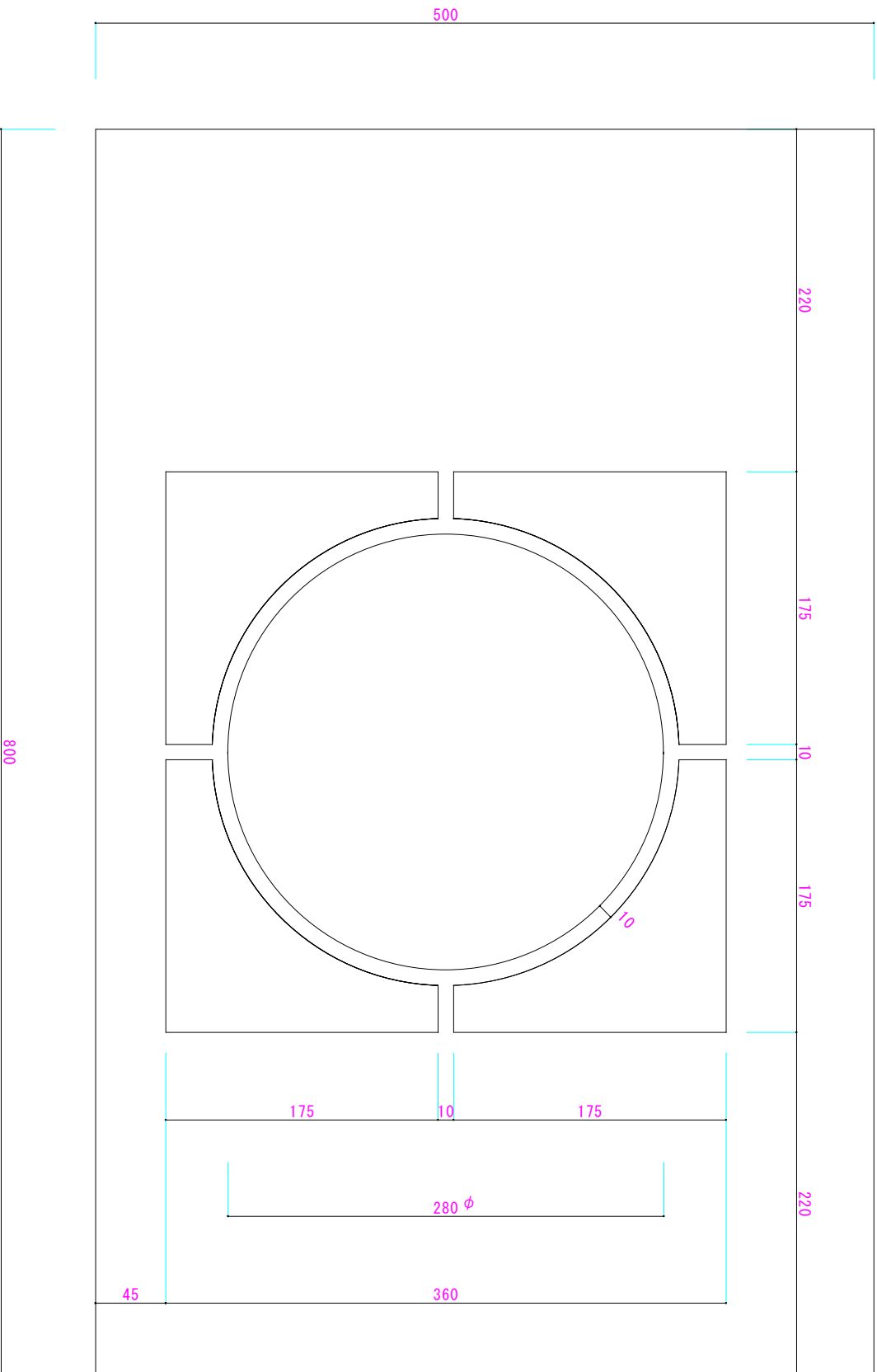


A面

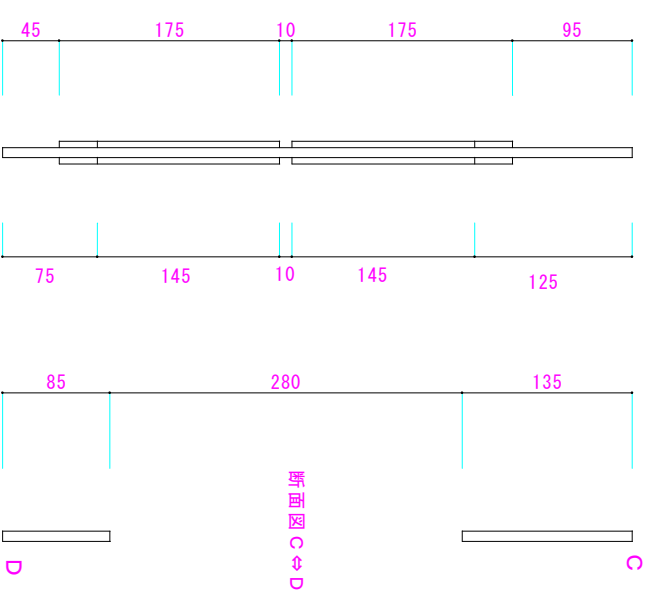
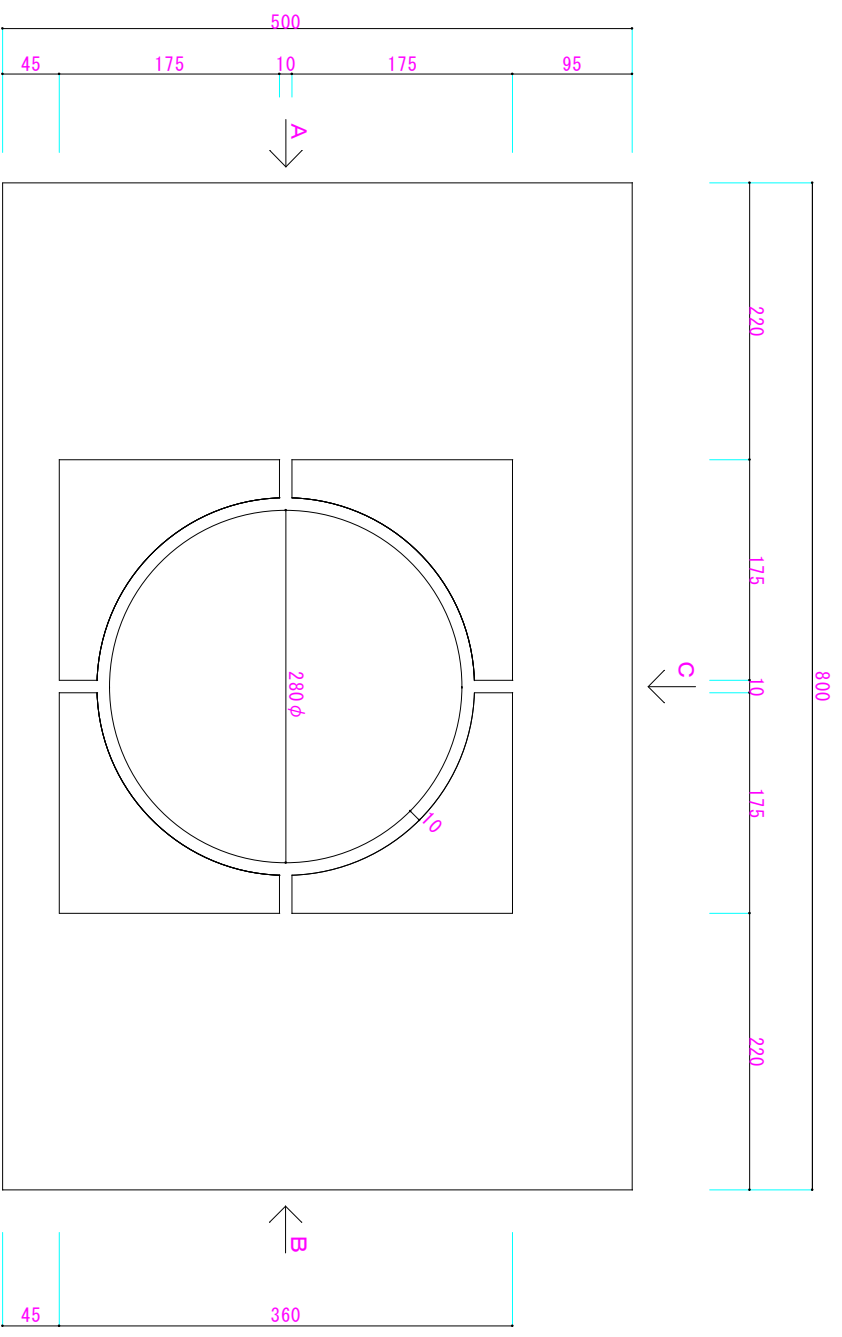


B-2面

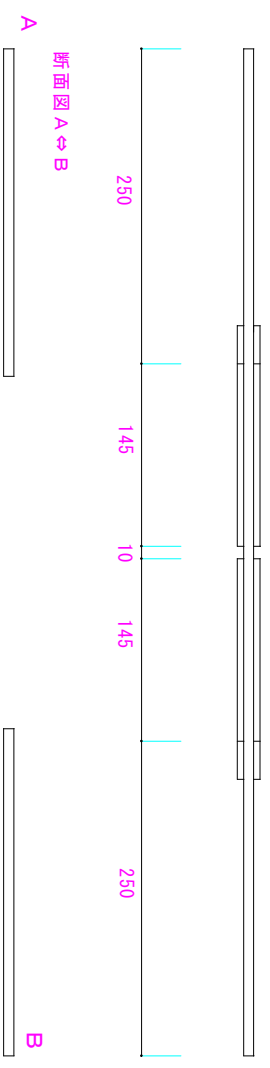




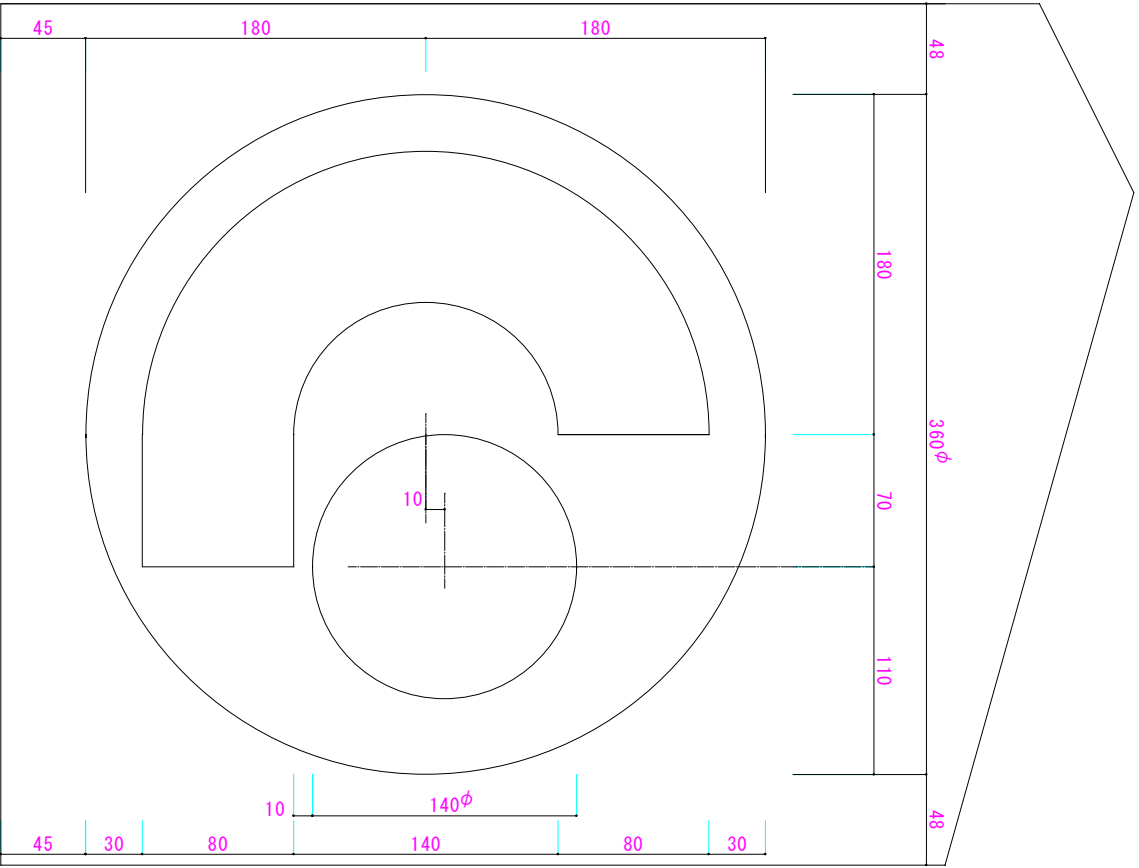
A面



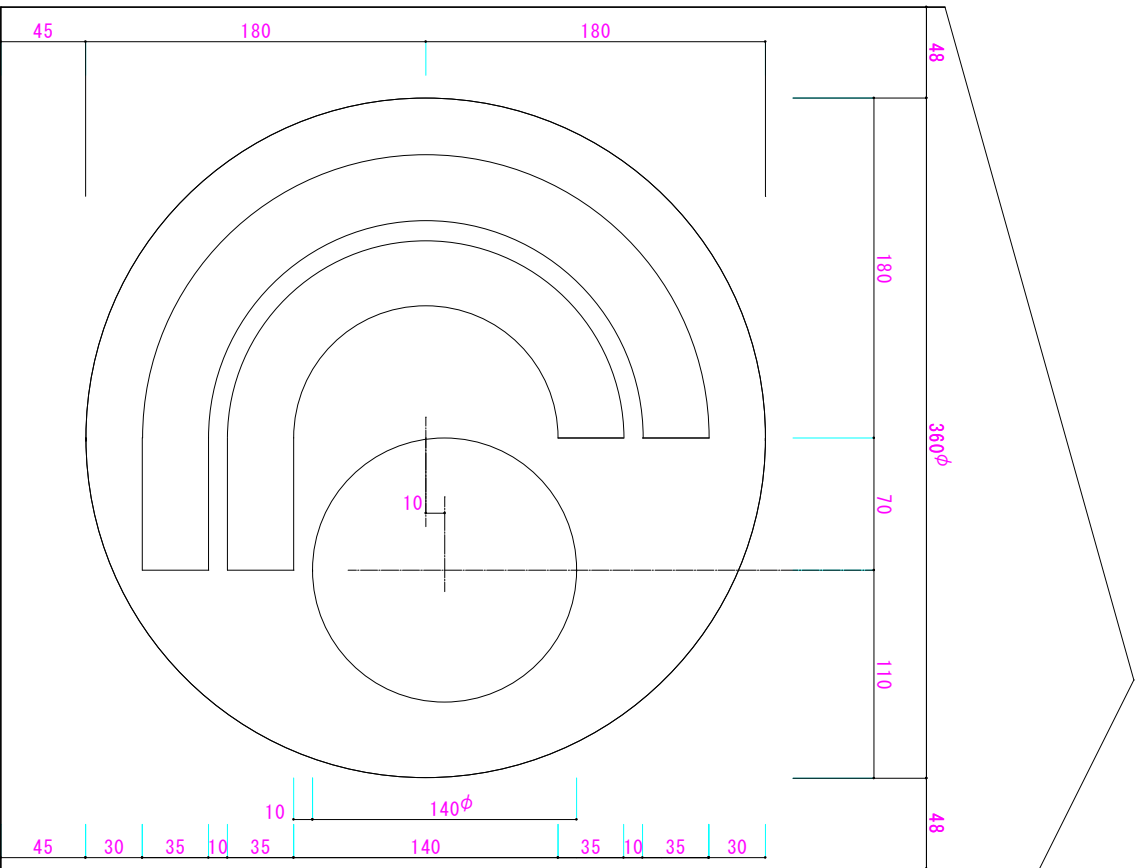
断面図 C ⇔ D



断面図 A ⇔ B

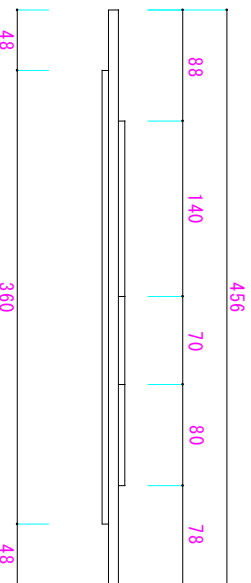
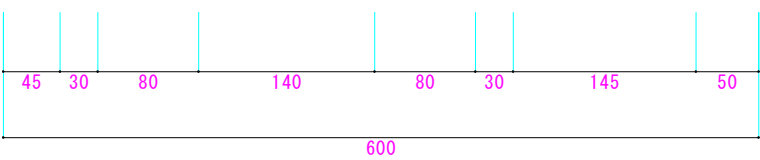
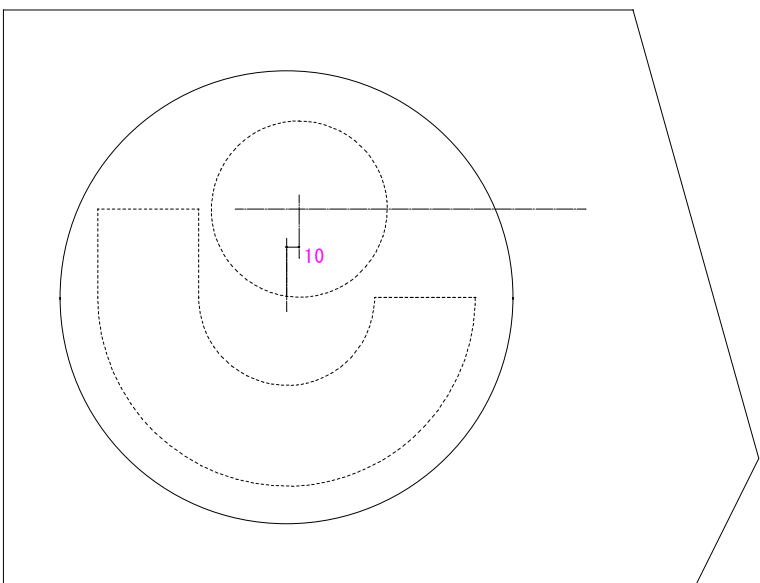
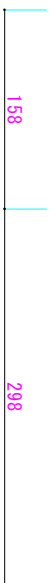
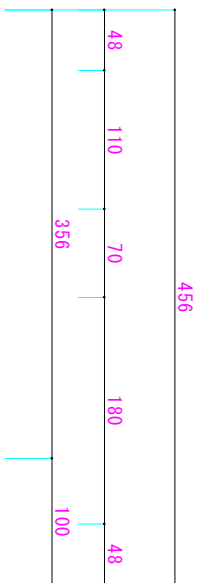
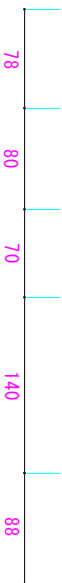
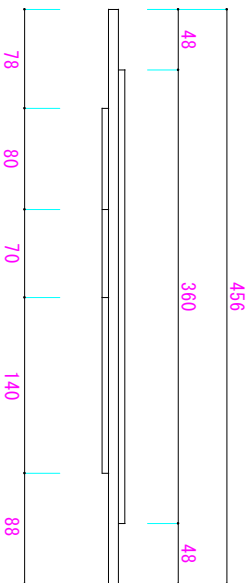
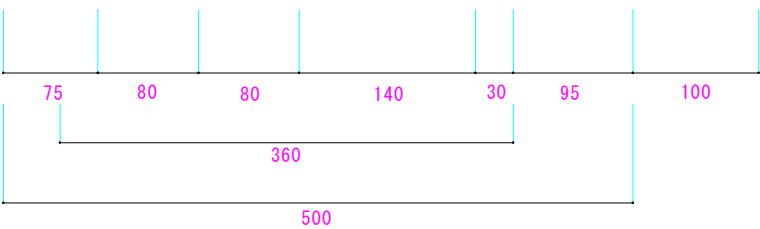
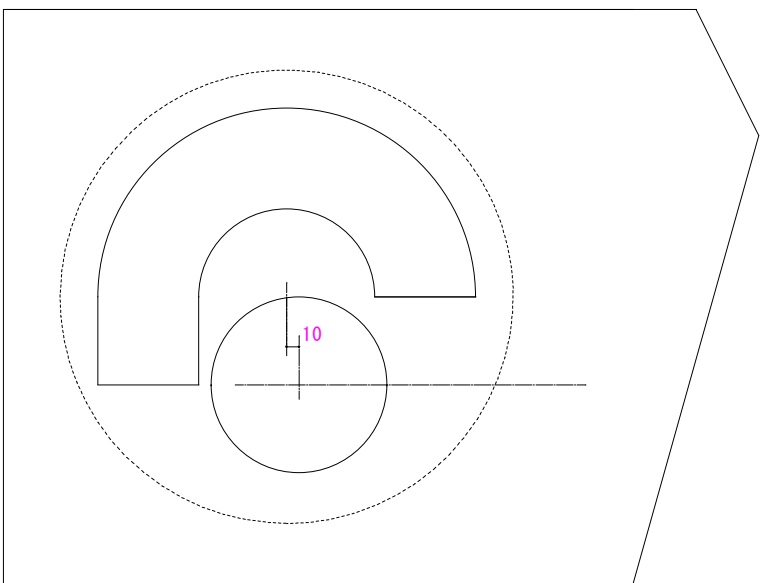
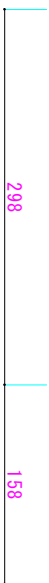
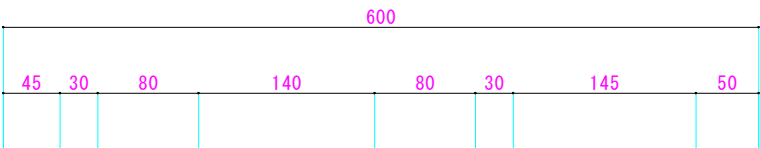
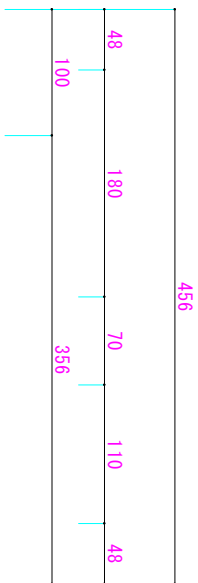


B-1面

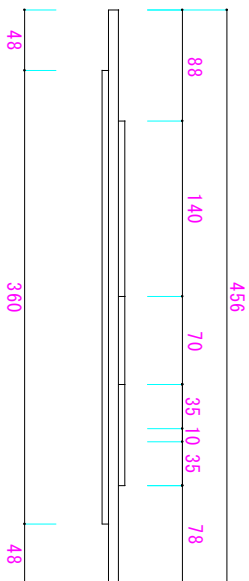
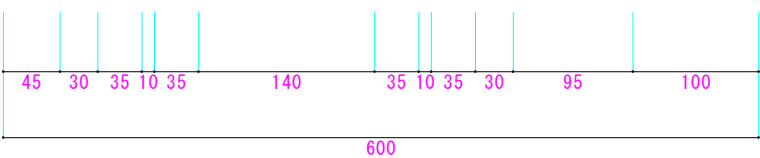
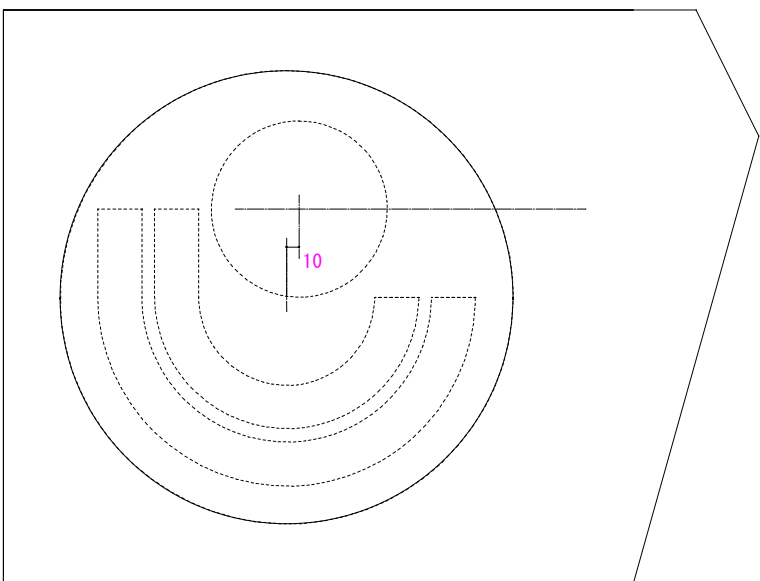
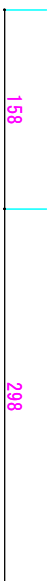
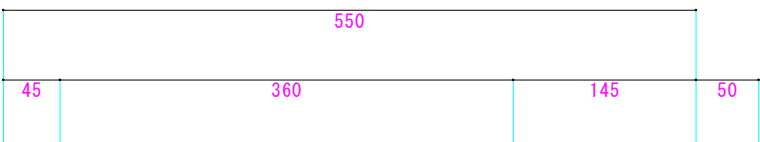
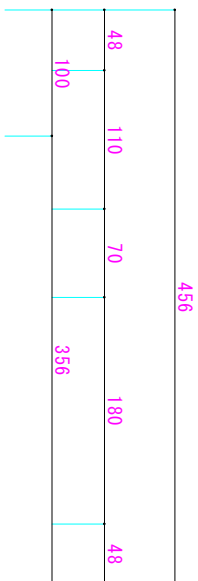
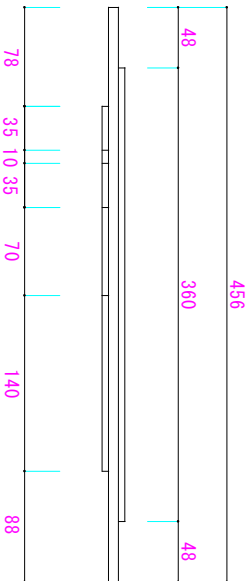
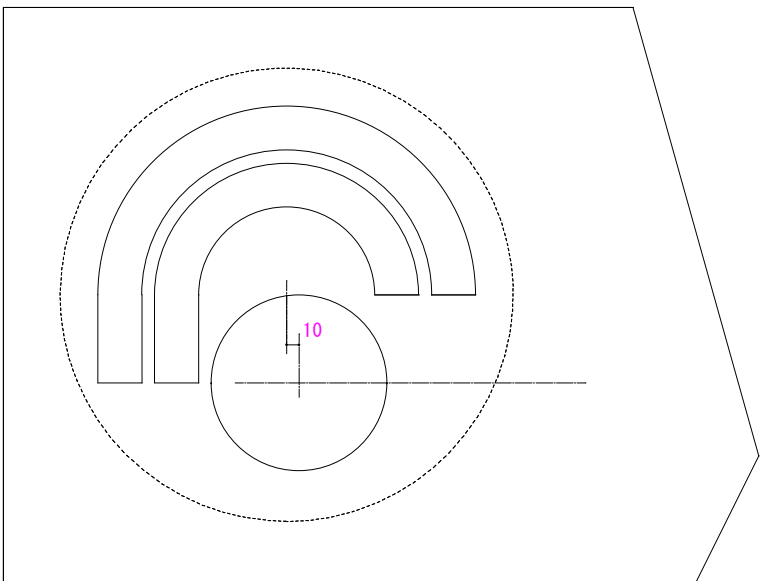
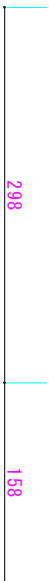
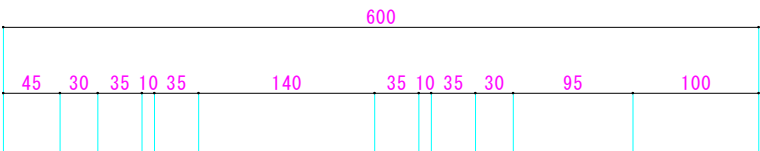
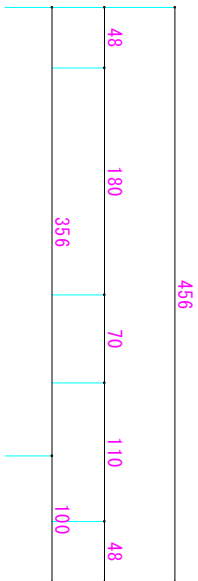


B-2面

B-1面



B-2面



C面

