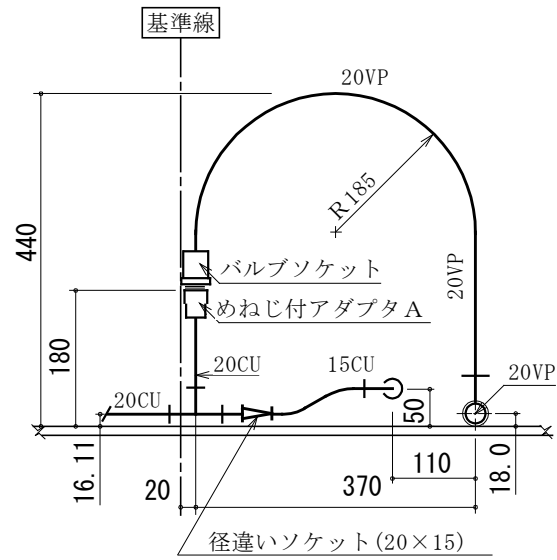


当日公表

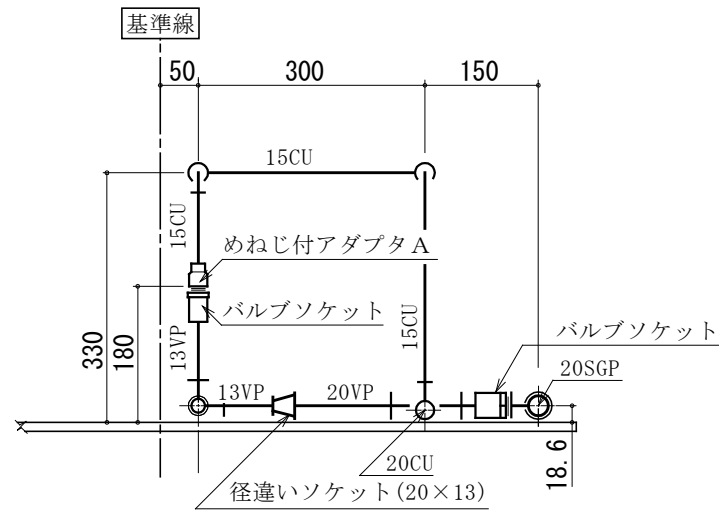
第30回技能グランプリ「建築配管」職種競技課題図

記号	名称	呼び径
凡 VP	硬質ポリ塩化ビニル管	13A・20A
CU	銅管(Lタイプ)	15A・20A
SGP	配管用炭素鋼鋼管	20A
◎	サドルバンド	◎立てバンド

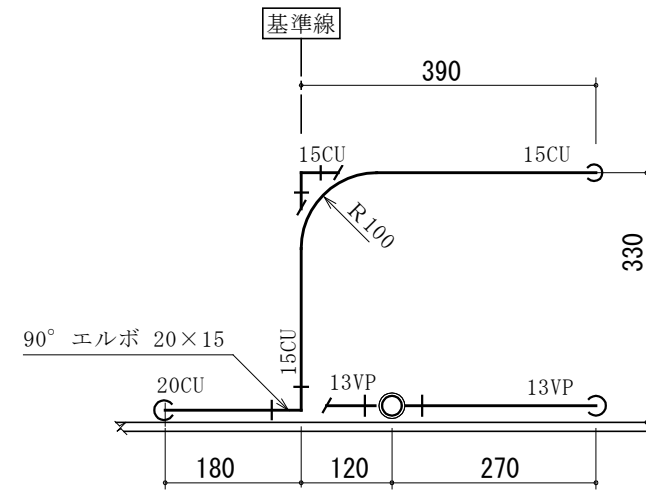
(注) 詳細図以外の寸法は、全て管の中心線とする。



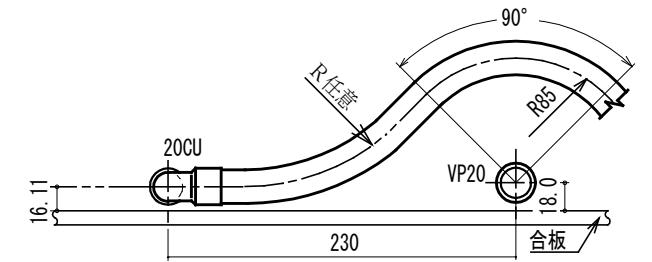
(B)-(B) 断面図 S : 1/10



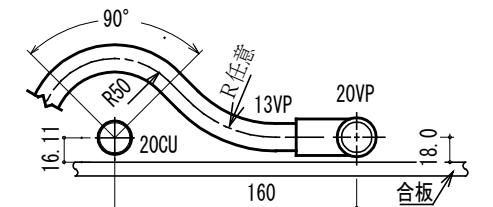
(C)-(C) 断面図 S : 1/10



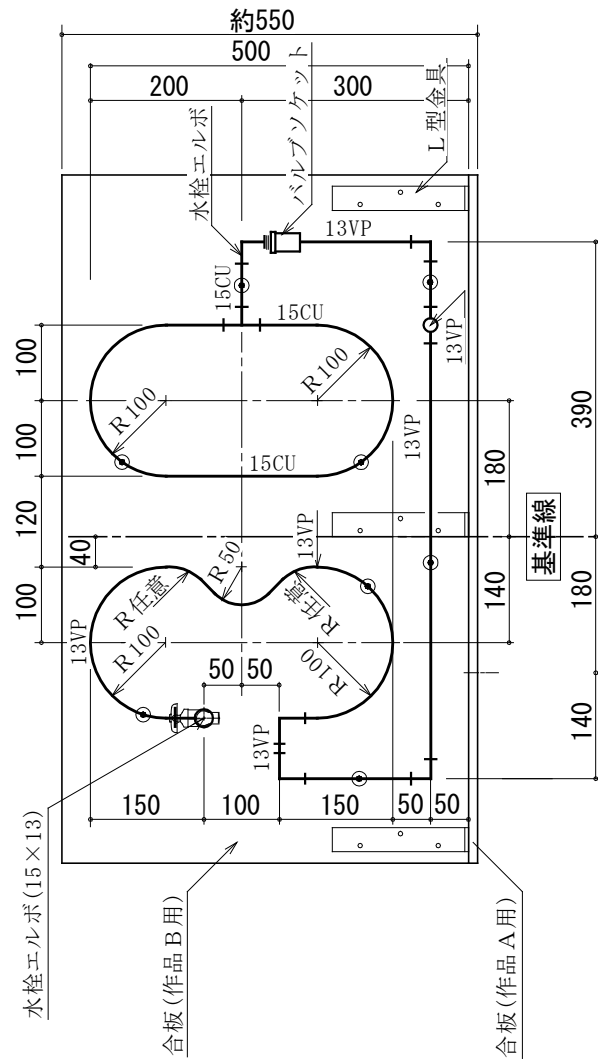
(D)-(D) 断面図 S : 1/10



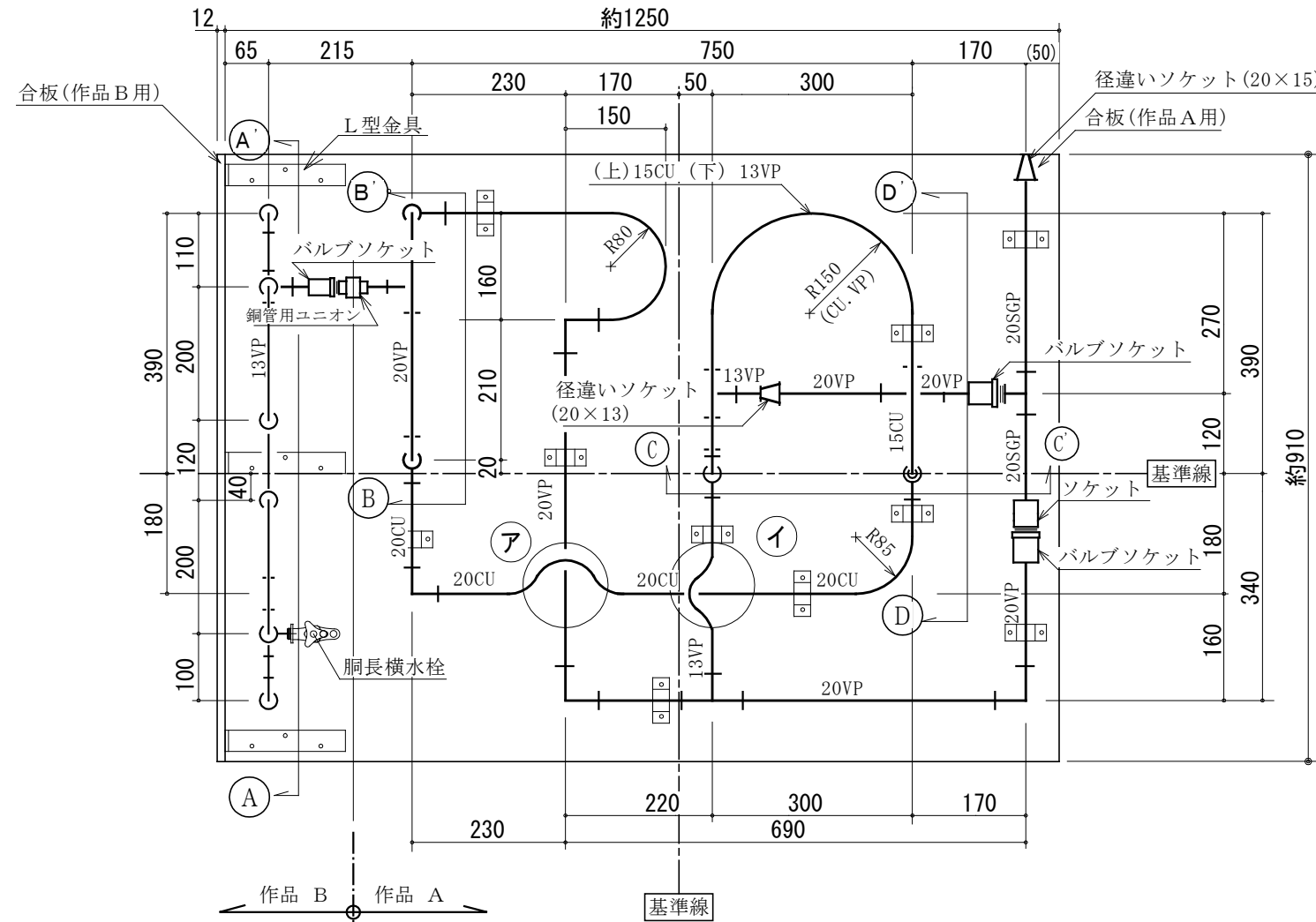
(ア) 銅管、塩ビ管のパイプ越え詳細図 S : 1/5



(イ) 塩ビ管、銅管のパイプ越え詳細図 S : 1/5



(A)-(A) 立面図 S : 1/10



配管平面図 S : 1/10

縮尺	1/5、1/10
標準時間	6時間30分
打切時間	7時間00分