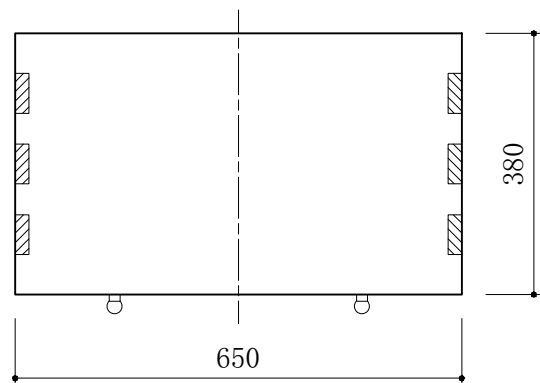
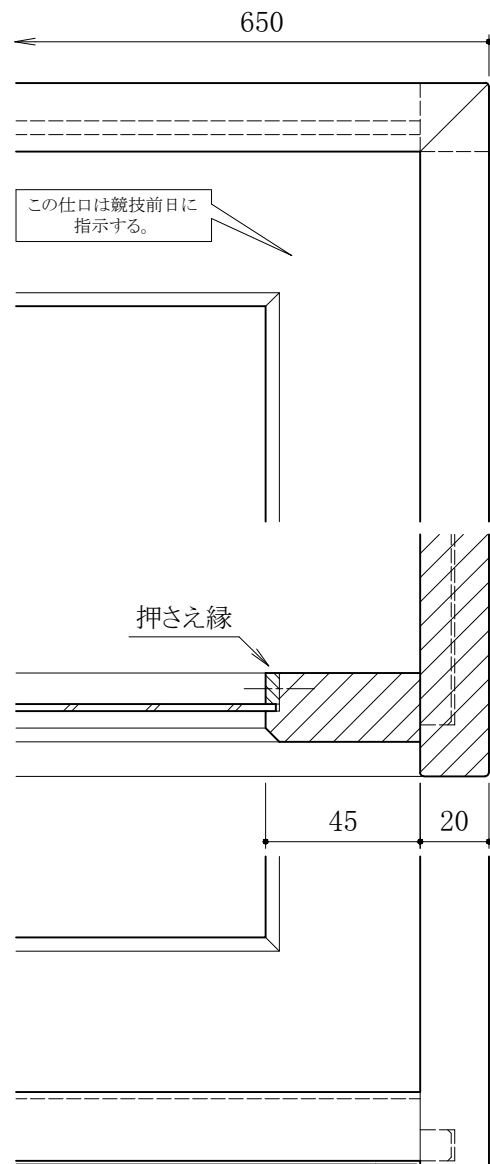
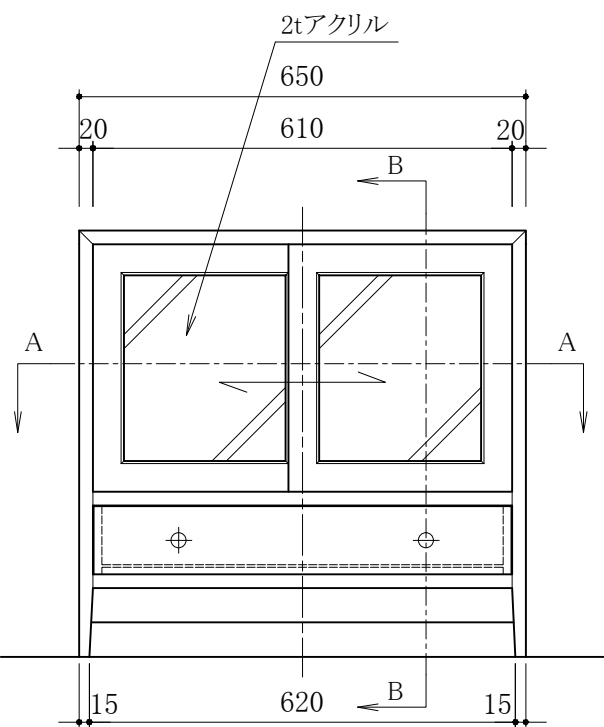
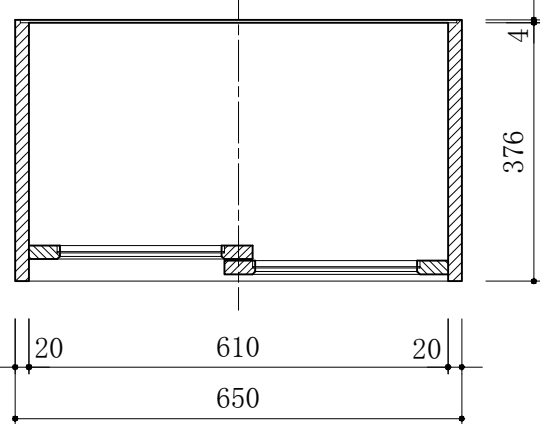


第28回技能グランプリ「家具職種」競技課題図

尺度 S=1/10、1/2 打ち切り時間 12時間



A-A断面



B-B断面

