

第 28 回技能グランプリ「フライス盤」職種競技課題

次の注意事項および仕様に従って、課題図に示す部品①②③④を製作し、組立図のように組み立て、マンドレルが滑らかに貫通するようにしなさい。

1. 競技時間

標準時間 5時間00分

打切時間 5時間15分

2. 注意事項

- (1) 指定の工具、測定具以外のものを使用してはならない。
- (2) ヤスリや油砥石で面取り、バリ取り以外の製品の加工を行ってはならない。
- (3) 製品を重ね合せたり、組み合わせた状態では、いかなる加工も行ってはならない。
- (4) $\phi 14H7$ 、 $\phi 12H7$ 穴は、ボーリング加工またはリーマ加工とする。
- (5) 作業工程表や計算済みのメモ用紙、資料などは持ち込んではいない。
- (6) 本競技課題に専用と見なされる寸法の工具などを使用してはならない。
- (7) 機上でのVブロックの使用は禁止とする。
- (8) 穴や溝加工用工具などの試し削り材料が必要な場合は、S45C、 $35 \times 50 \times 75$ mmのものを1個持参してもよい。
- (9) 試し削りおよび競技の途中で誤作を発見した場合でも、代品材料は支給しない。
- (10) 午前中の競技中止の合図があったとき、切削送り中で機械を停止出来ない場合は、その送り加工が終了するまでとする。ただし、再加工は認めない。
また、超過した作業時間は午後の競技再開時間を遅らせて調整する。
- (11) 部品の組み立て、分解をおこなう場合は、角部の鋭角な部分でケガをしないよう十分注意する。
- (12) 課題完成の意思表示あるいは競技終了の合図以降は、いかなる加工および作業も行ってはならない。
- (13) 競技終了後は直ちに受け取り検査を受けること。なお、マンドレルは各自のもので検査を受けること。
- (14) 製品の測定・検査は全競技終了後に行うので、製品提出時の防錆は各自の責任で施し提出する。
- (15) 保護メガネ・安全靴は必ず着用する。
- (16) フロンやトリクロールエチレンなど環境への悪影響が言及されている冷却剤、洗浄剤は使用しない。
- (17) 不正行為、著しい不安全行為、あるいは選手としての品位を欠く態度や行動があった場合は競技委員の合議により失格とする。
- (18) 本図面はJISに基づいた競技用図面である。

3. 仕様

- (1) 部品図に示す部品①②③④を製作し、組立図のように組立てなさい。また、その状態でマンドレル $\phi 14h6$ 、 $\phi 12h6$ が挿入できること。この状態を【組立状態】とし、組立寸法 86 ± 0.02 mmをそれぞれ満たすようにしなさい。
- (2) 組立状態における各部品の接合面の隙間および段差は 0.03 mm以内にしなさい。
- (3) 指定のない部分の寸法公差は、 ± 0.2 mmとする。
- (4) 面取り寸法の指定のない角部は、糸面取り(C0.2~C0.3)とする。

4. 支給材料

S45C、黒皮材、鋸切断

部品①	$\phi 110 \times 40$ mm	… 1個
部品②	$\phi 100 \times 40$ mm	… 1個
部品③	$\phi 80 \times 40$ mm	… 1個
部品④	$\phi 80 \times 40$ mm	… 1個

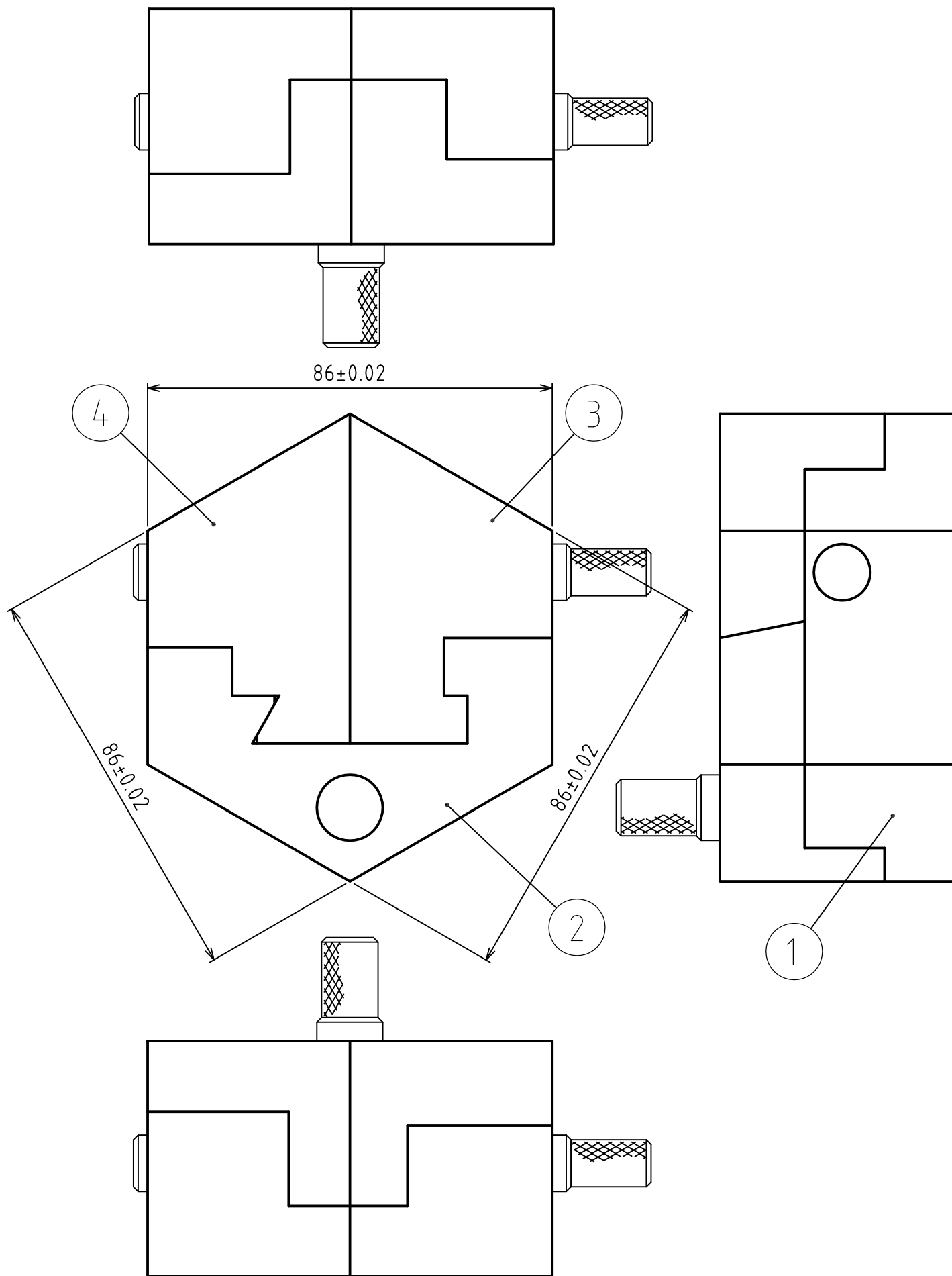
5. 採点項目および配点割合

採点項目	配点割合（100%）
表面粗さ 組立状態 （組立寸法、組立隙間、組立段差、マントル貫通状態、摺動状態）	30%程度
部品寸法精度	70%程度

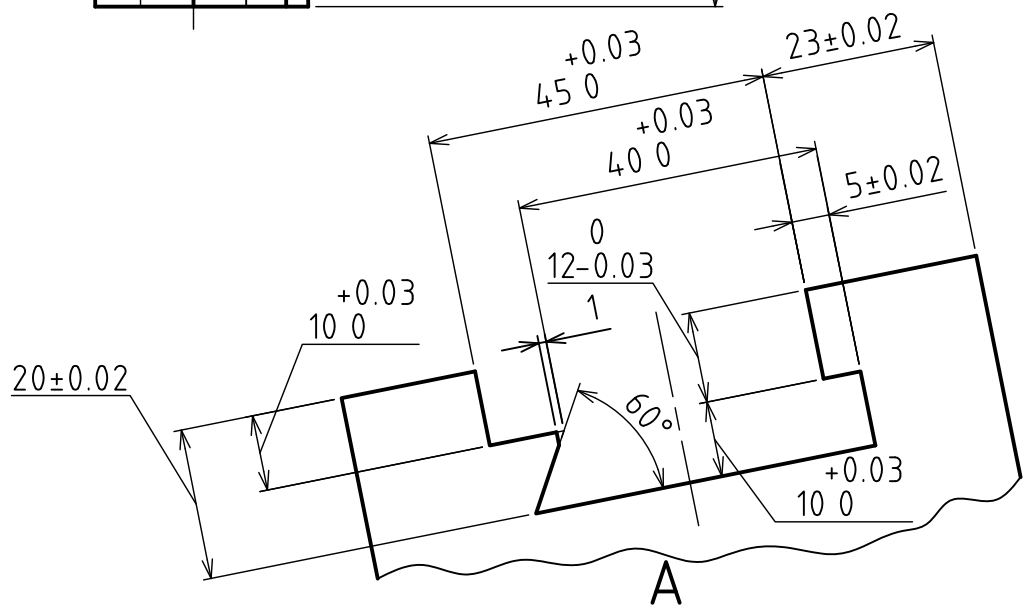
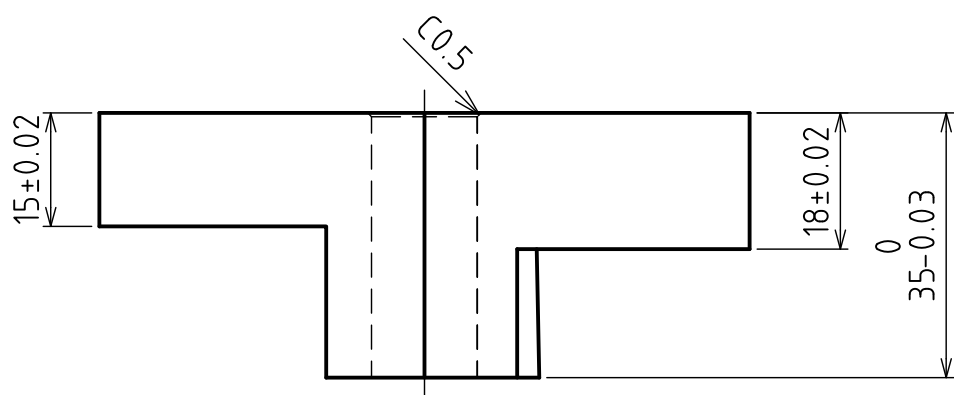
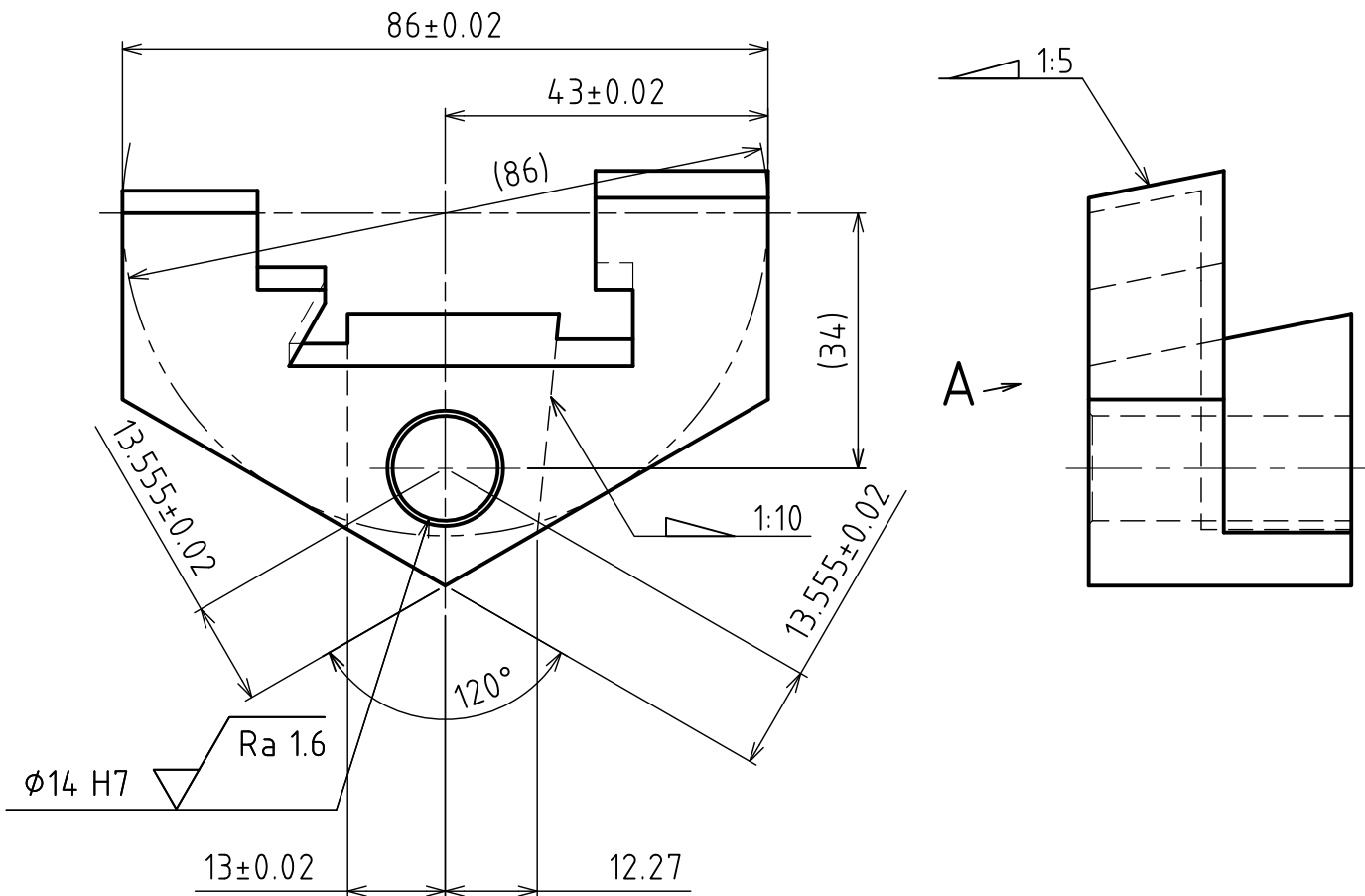
6. 減点項目および減点数

減点項目	減点数
作業時間減点（3分毎に5点）	最大25点
外観減点	度合いに応じて
形状減点	度合いに応じて

組立図

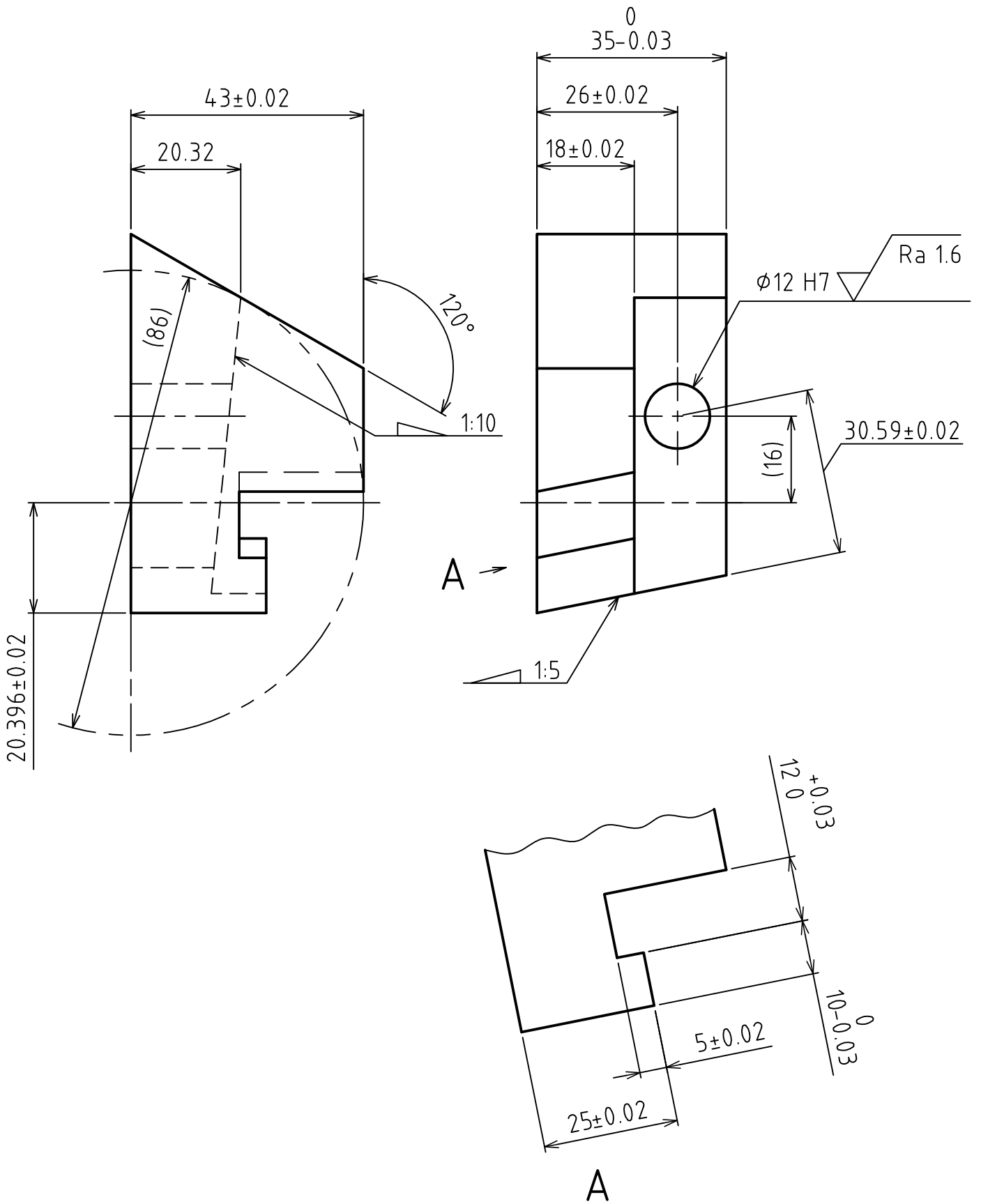


② ∇ Ra 3.2 (∇ Ra 1.6)

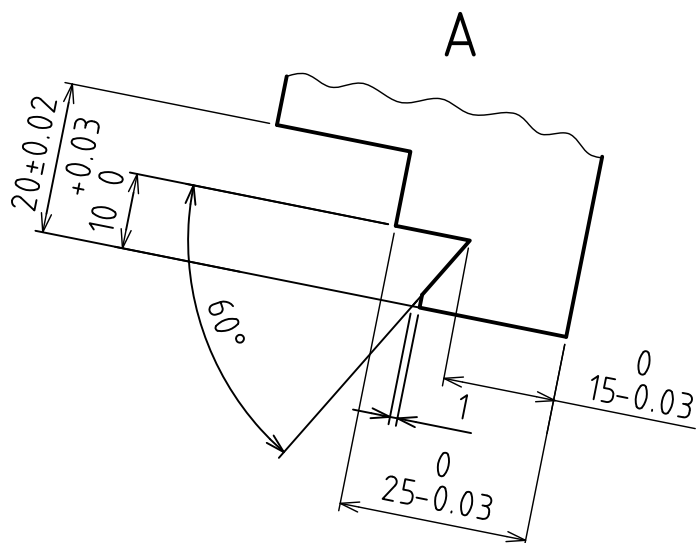
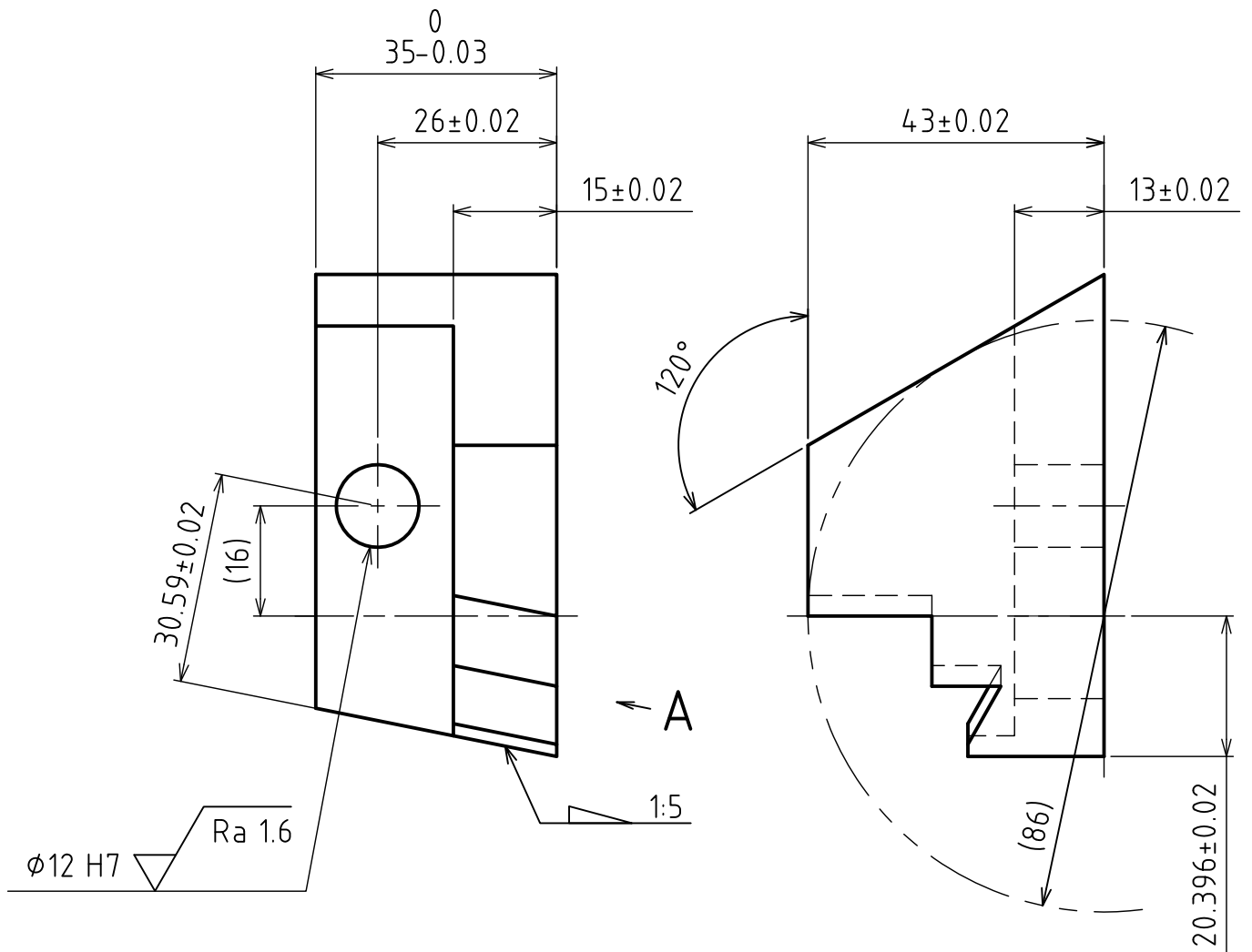


3

Ra 3.2 (Ra 1.6)



④ $\sqrt{\text{Ra } 3.2}$ ($\sqrt{\text{Ra } 1.6}$)

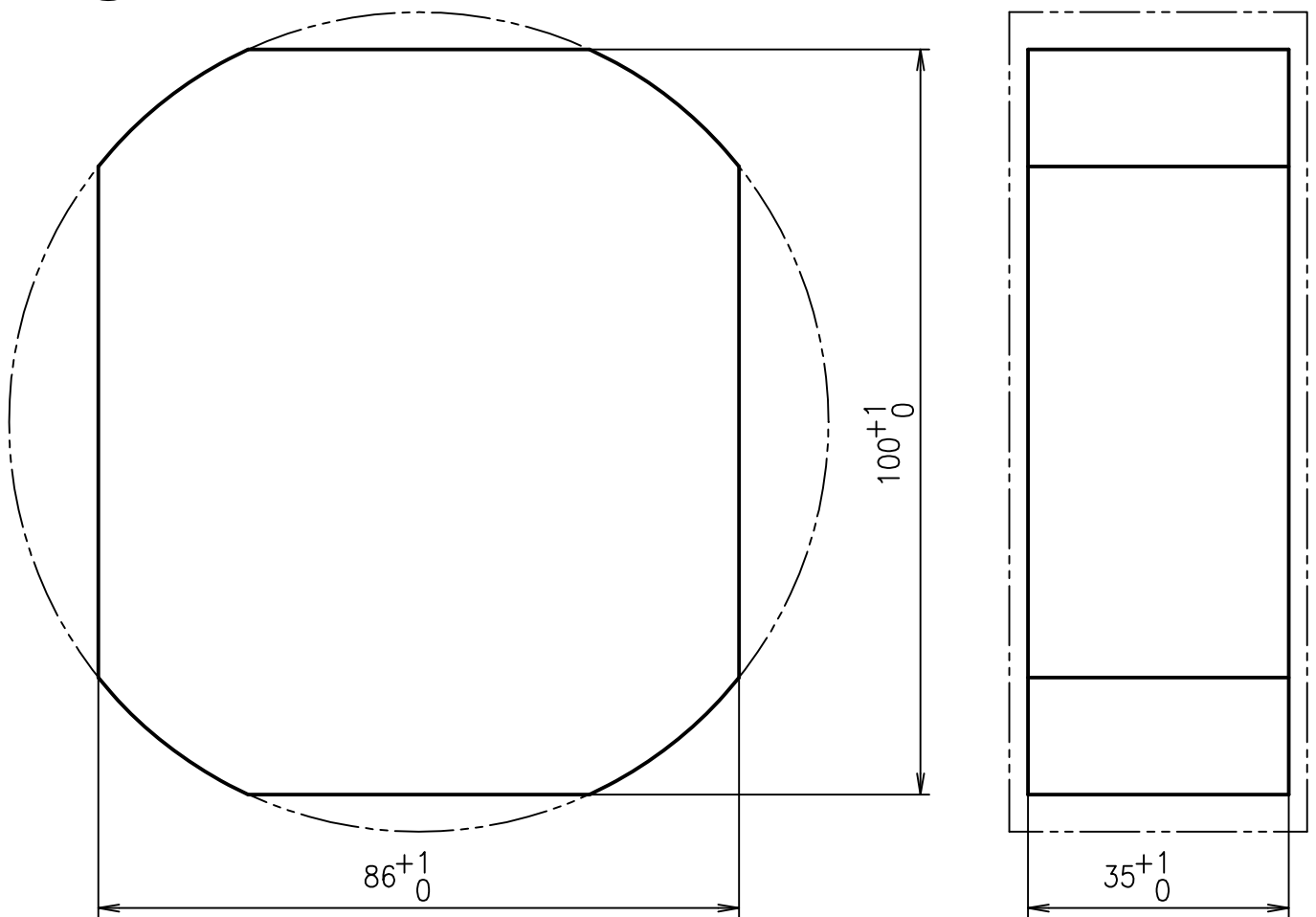


試し削り図面

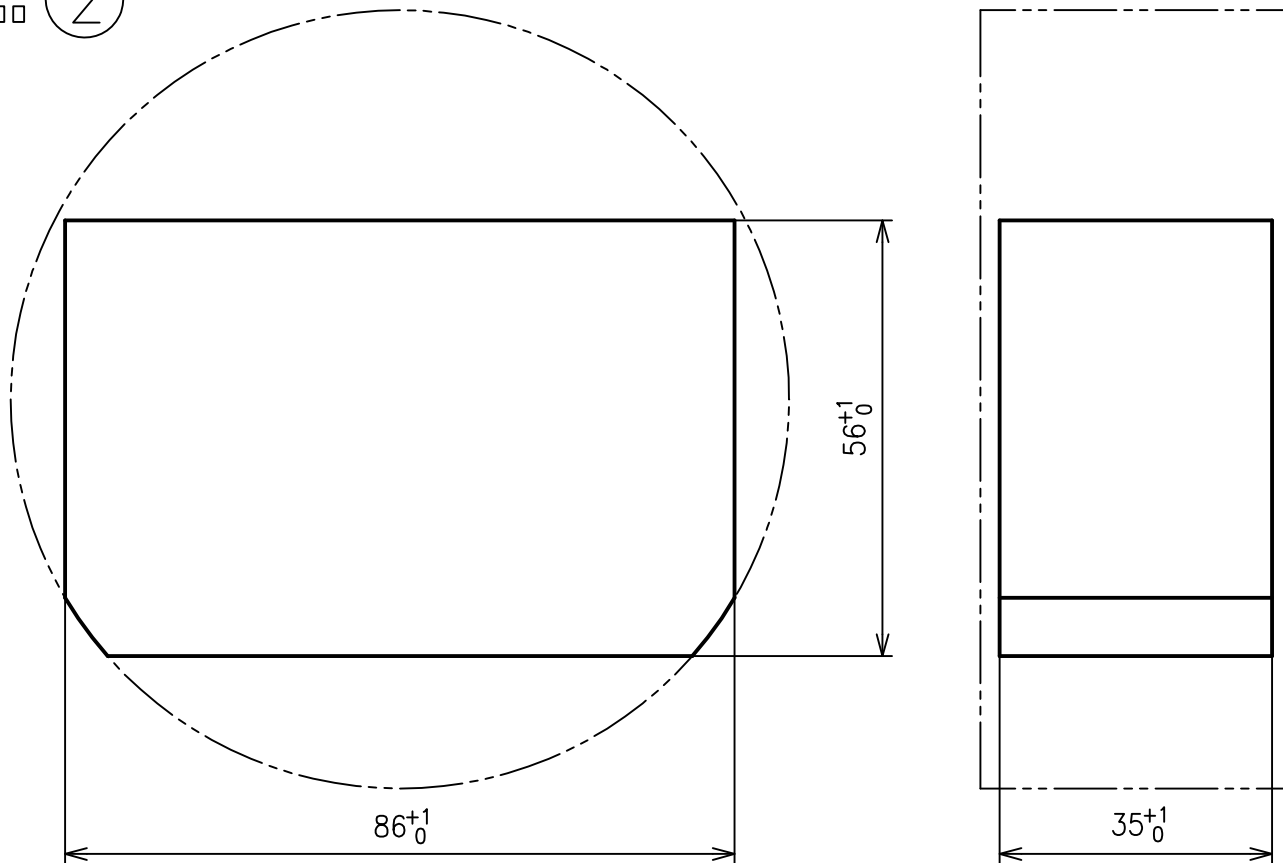
(試し削り注意事項)

- 1 各部品とも、試し削り図面に示す寸法にしてください。
- 2 工程上都合の悪い場合は図示の寸法まで加工しなくてもよい。
- 3 各素材に対する取り代の配分は任意とする。

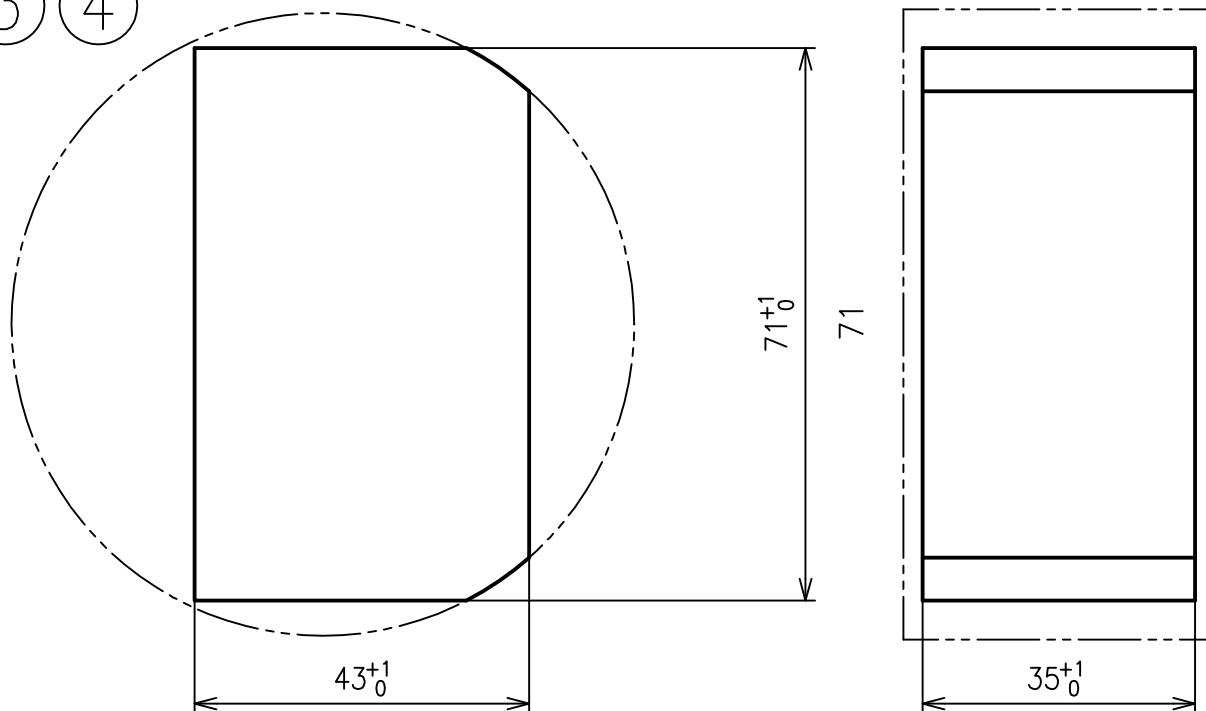
部品 ①



部品 ②



部品 ③ ④



【注意事項】

- 1 試し削り中に工具・測定具等の異常に気づき、予備品と交換したい場合は、競技委員の了解を得て行うこと。
- 2 穴加工用工具等の試し削りは、持参工具等一覧表で指定された材料（※1）を使用すること。
※1 S45C 35×50×75mm

第28回技能グランプリ「フライス盤」職種 持参工具等一覧表

区分	品名	寸法 または 規格	数量	備考
切削工具類	1 正面フライス	課題に適したもの 市販品であること	合計 40本 以内	課題専用に総形成形した工具は 使用不可
	2 エンドミル			
	3 あり溝フライス			
	4 T溝フライス			
	5 ドリル、センタドリル			
	6 マシンリーマ			
	7 ボーリングバイト			
	8 上記のホルダ・チャック類	工具に適したもの	適宜	
	9 クイックチェンジホルダ	フライス盤主軸に適したもの	適宜	
作業工具・測定具類	1 検査用マンドレル1	φ12h6 L90～L105	1本	
	2 検査用マンドレル2	φ14h6 L55～L70	1本	
	3 芯出し用マンドレル	径、長さとも適宜	適宜	
	4 マシンバイス	市販品であること	1台	旋回台付は使用不可
	5 作業台	600×800×1500(高さ)mm 以内	2台以内	競技で決められた範囲内で使用
	6 エアータンクまたは 小型コンプレッサ	コンプレッサ使用時 100V-10A以内のもの	1台	外部電源 (できるだけ電気の必要ないもの 用意することが望ましい)
	7 照明器具	100V-3A/2口以内のもの	適宜	本体付属電源 2口 (切り屑、熱対策しているもの)
	8 バイス用当て板・当て棒	板、六面体、丸、半丸	適宜	材質は問わない、課題専用は不可
	9 パラレルブロック	課題に必要なもの	適宜	課題専用は不可
	10 手工具類	市販品であり課題に必要なもの	適宜	
	11 測定器	市販品であり課題に必要なもの	適宜	
	12 その他	市販品であり課題に必要なもの	適宜	

注意事項

- 1 クイックチェンジホルダは外テーパ(フライス主軸端との接触部分)がナショナルテーパ#50 (JIS6101、フライス盤主軸端#50) で内テーパとの接触部分は、持参工具一覧表の工具が使用できるものとする。
- 2 ドローイングボルト先端の直径は1インチとする。
- 3 切削工具類、作業工具・測定具類のすべてのものは、作業台に収納、保管可能な大きさであるものとする。
- 4 競技会場の物は貸し出しできない。
- 5 切削油は、各自持参し手差し給油程度とする。
- 6 課題の公開に伴い、持参工具の中で本課題専用の工具とみなされる改造を行ったものを使用した場合は、競技委員合議の上失格とする。
- 7 輸送中の破損を考慮して、工具類および測定具類の予備品を持参してもよい。ただし、競技中は、予備品の使用を認めない。
- 8 持参工具一覧表の中で、課題製作上、不必要と思われるものは持参しなくてもよい。
- 9 機械精度を補完する為のストッパ等治具の使用は、機械本体への加工を必要としない簡易取り付けのものに限る。(例：ダイヤルゲージスタンドなど) 取り付けの際、使用する機械に止めねじ等でキズを付けるような治具の取り付けは行わない。使用後は元の状態に戻すこと。
- 10 チップを交換する場合は、全て挙手をして、競技委員および補佐員の許可を得てから交換する。使用工具本数が40本に到達した後は、チップを交換できない。
- 11 フライス盤を含む競技エリアは、約幅3.3m×奥行3.5mとする。

第28回技能グランプリ「フライス盤競技」会場設備基準

区分	品名	寸法・規格	備考	
機 械 ・ 競 技 会 場 仕 様	立形 汎用2番 2MF-V BS 各親ねじは ボールネジタイプ [その他参考機能] 主電動機 テーブル送り電動機 主軸端（呼び） 回転速度 min^{-1} 送り変速数 T溝（呼び・間隔・本数） ドローイングホルト 標準付属工具一式 本体付属電源 2口 本体付属照明	競技者1名に1台 5.5Kw 0.75KW No.50 JIS B6101 12段（60～1800） 無段 16×60×3 1インチ-8山UNCネジ 単相100V-3A以下/2口 コラム右に1基	予備機 同機種1台 主軸回転速度変換の際、 主軸回転が完全に停止し た状態で操作してくださ い	
	外部電源	コンプレッサ用	単相100V-10A以下	
	つい立て	大型透明アクリル	左右後6枚程度使用	切り屑飛散防止用
	長机	事務用	3脚	説明用・デモ課題 展示用
	椅子	パイプ椅子	20脚	選手・競技委員・補佐員
	白板・黒板	1800×900	2個	競技説明用

第28回技能グランプリ フライス盤職種 競技日程表

日程：平成27年2月7日（土）

工具展開・試し削り

時刻	内 容	時 間	備 考
9:00	工具搬入開始	3時間30分	指定された場所に置くこと
12:30	工具搬入終了		補佐員
13:30	選手集合	5分	競技委員
	選手受付	15分	選手・付添人・指導員
	挨拶		主査
	競技日程説明	10分	競技委員
	抽選順抽選		競技委員・補佐員
	機械抽選		競技委員・補佐員
	機械操作説明		競技委員・補佐員
14:00	持参工具展開 機械点検	45分	選手・付添人・指導員
14:45	諸注意説明 試し削り説明 競技材料配布	15分	競技委員 競技委員 補佐員
15:00	試し削り開始	1時間30分	付添人は退場
15:30	持参工具点検		競技委員・補佐員
16:30	試し削り終了		
16:30	選手集合（試し削り材料持参） 競技材料回収・収納 後片付け説明 機械調整に関する質問 後片付け 競技日への準備	30分	選手・付添人・指導員 補佐員 競技委員 競技委員・メンテナンス 選手・付添人・指導員 競技委員・補佐員—後片付けの確認
17:00	競技日の注意事項	5分	主査 終了

注意事項

- ※ 工具の搬入は指定された時間内で行うこと。
- ※ 会場の都合により、工具展開時の工具搬入において、搬入の順番を設ける場合がある。
- ※ 各選手と付添人は、速やかに工具搬入ができるようお互い協力すること。
- ※ 試し削り中は、付添人・指導員は競技会場には一切入ることができません。

第28回技能グランプリ フライス盤職種 競技日程表

日程：平成27年2月8日（日）

競技

時刻	内 容	時 間	備 考
9:00	選手集合 受付 挨拶 競技に関する説明	20分	競技課題図面・材料配付 質問
9:20	アイドリング開始 競技準備	10分	材料寸法確認 テーブルは中央、一番下へ バイスの口は閉じる
9:29	アイドリング停止	(1分待機)	
9:30	午前 競技 開始	2時間30分	笛合図で開始 見学時間(10:00~11:50) 笛合図で終了
12:00	午前 競技 終了		
12:00	昼食	45分	
12:45	選手集合 アイドリング開始	15分	アイドリングのみ 各軸は午前の競技位置で待機 機械まわりの切り屑除去 アイドリング停止
12:59	アイドリング停止	(1分待機)	
13:00	午後 競技 再開	2時間30分	見学時間(13:10~15:00) 5分前 連絡 合図 1分前 連絡 合図 完成した選手は、即合図し提出
15:30	標準 時間 終了	<u>標準時間</u> 5時間	
15:30	延長時間開始 受け取り検査	15分	終了選手：洗浄後、受け取り検査 延長選手：完成した選手は、 即合図し提出 打ち切り合図、選手集合
15:45	延長時間終了 競技打ち切り	<u>打ち切り時間</u> 5時間15分	
15:45	受け取り検査	15分	延長選手：洗浄後、受け取り検査
16:00	選手集合、終了挨拶 後片づけの説明	15分	選手・付添人
16:15	機械動作等点検・確認 工具収納 機械清掃最終確認	45分	競技委員・メンテナンス・選手・付 添人と共に立会い確認 競技委員・補佐員—後片付けの確認

注意事項

- ※ 午前中の競技中止の合図があったとき、切削送りで機械を停止出来ない場合は、その送り加工が終了するまでとする。ただし、再加工は認めない。また、超過した作業時間は午後の競技再開時間を遅らせて調整する。
- ※ 競技中は競技委員・補佐員の指示に従ってください。
- ※ 競技見学中は選手の工具や持ち物に絶対にさわらないでください。
- ※ 競技見学時間は、変更になる場合があります。
- ※ その他詳細につきましては担当の競技委員にお尋ね下さい。