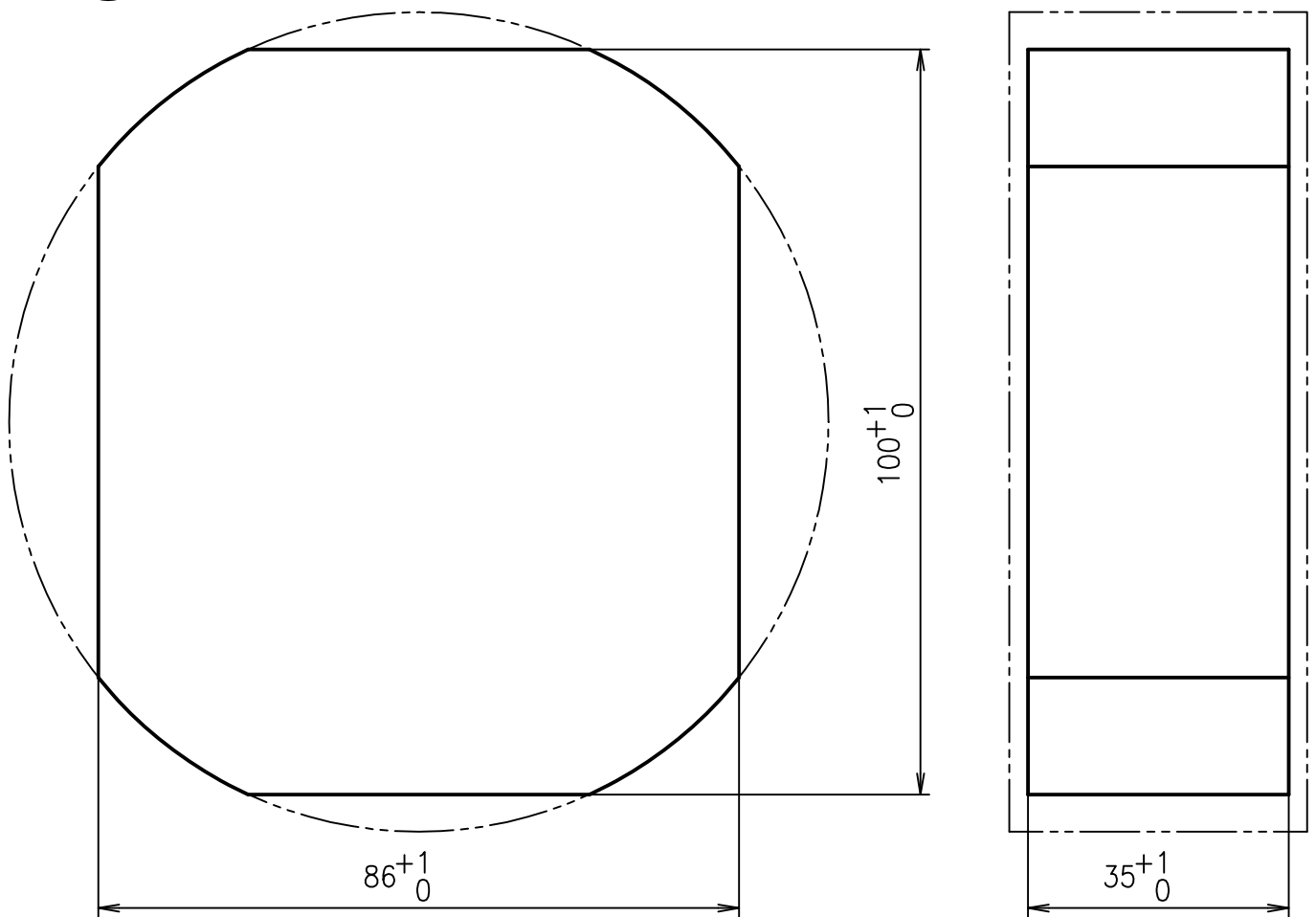


試し削り図面

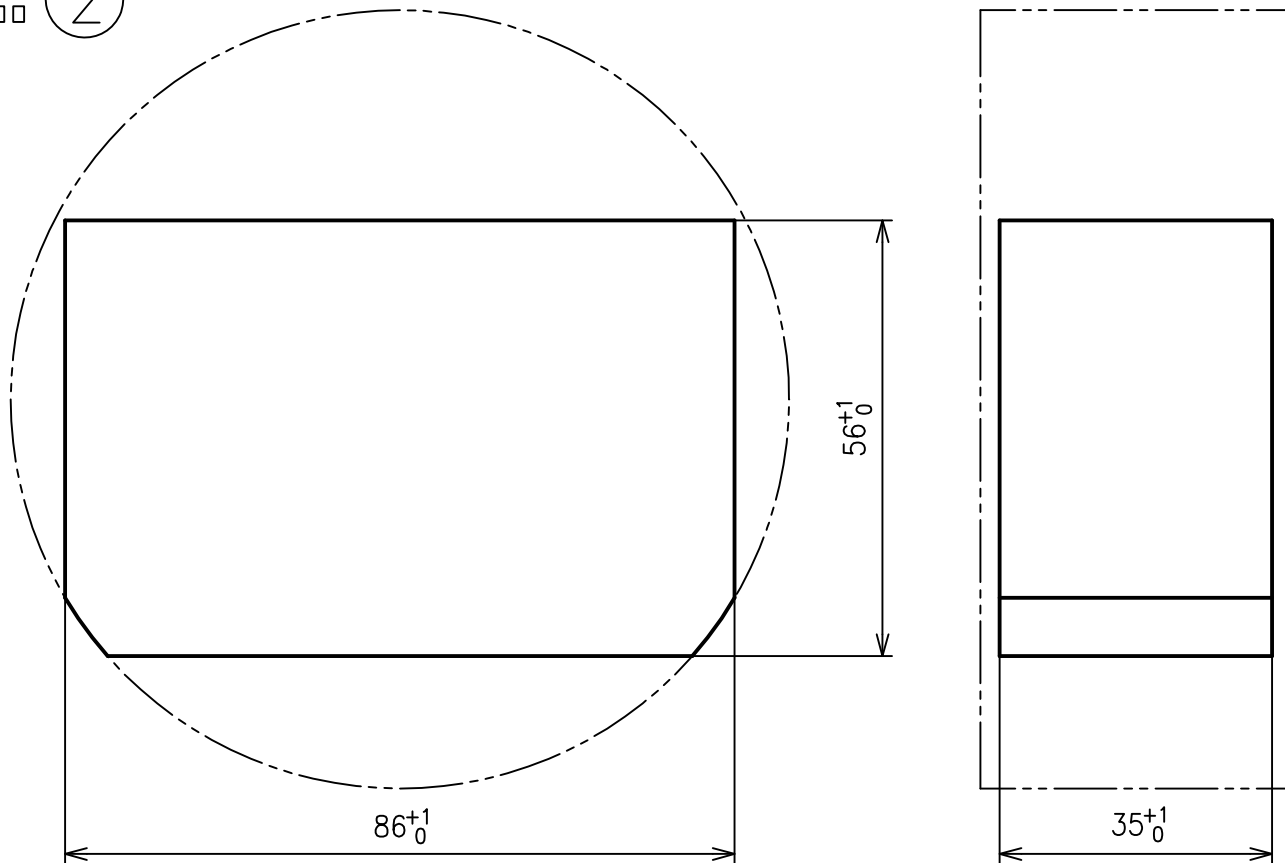
(試し削り注意事項)

- 1 各部品とも、試し削り図面に示す寸法にしてください。
- 2 工程上都合の悪い場合は図示の寸法まで加工しなくてもよい。
- 3 各素材に対する取り代の配分は任意とする。

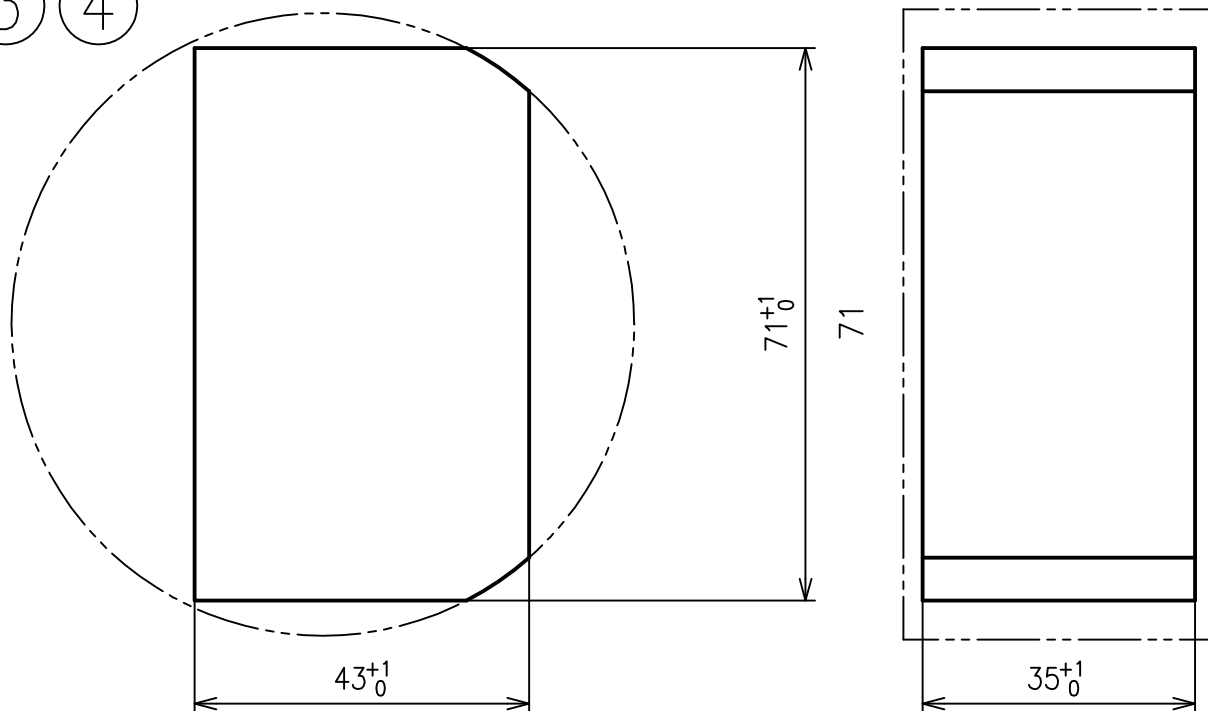
部品 ①



部品 ②



部品 ③ ④



【注意事項】

- 1 試し削り中に工具・測定具等の異常に気づき、予備品と交換したい場合は、競技委員の了解を得て行うこと。
- 2 穴加工用工具等の試し削りは、持参工具等一覧表で指定された材料（※1）を使用すること。
※1 S45C 35×50×75mm