

第 28 回技能グランプリ 旋盤職種 競技課題

下記の課題説明文を満足するように支給材料を使って部品図に示す部品を製作し、組立図に示すようにはめ合わせなさい。

材料 S 4 5 C (黒皮ノコ切断)

① $\phi 60 \times 130$ ② $\phi 60 \times 41$ ③ $\phi 80 \times 52$ ④ $\phi 80 \times 52$

1. 標準競技時間 5 時間 30 分 打ち切り時間 5 時間 45 分

2. 各部品の製作は次の事項を満足するように製作すること

(1) 部品加工について

- a. 特別に指示のない寸法の寸法公差は ± 0.2 とする。
組立機能、組立寸法を満足するように、各自の判断において公差内で調整すること。
- b. 部品①の両端面にはセンタ穴を加工すること。
すべてのセンタ穴は角度 60° のあたり面を残し、端面をなす円筒の中心にあること。
- c. 指示なき角は $C0.1$ から $C0.3$ の面取りをすること。すみ部は $R0.3$ 以下の R が残ってもよい。
- d. テーパー(1:4、1:5)は現物合わせとする。ただし、テーパの先端および終端の径は上記 a. で指示する公差を満足すること。
- e. ネジの切り始めと切り終わりは 30° または 45° の面取りをすること。
- f. 全ての部品加工は、チャック作業または片センタ作業で行うこと。

(2) 組立方法、手順、摺動について

- a. 部品を次のような順序で組み付けて、組立図Aの状態にできること。
 - ア) 部品③と部品④のねじで勘合させて、部品③④のテーパが当るまで締め付ける。
 - イ) 組立部品③④に部品①を挿入し、部品①と部品④のねじを勘合させて、部品①と部品③のテーパが当たる前までねじ込む。
 - ウ) 組立部品①③④の部品①と部品②のねじを勘合させて、部品①と部品②の $\phi 32$ 端面が当たるまで部品②を締め付ける。
 - エ) 部品②と部品④の $\phi 54$ 端面が当たるまで組立部品③④を摺動させ、締め付ける。
- b. 上記組立図Aの状態から、部品①と部品④のねじを緩め、組立部品③④を摺動させて、部品①と部品③のテーパを当てて締め付け、組立図Bの状態にできること。

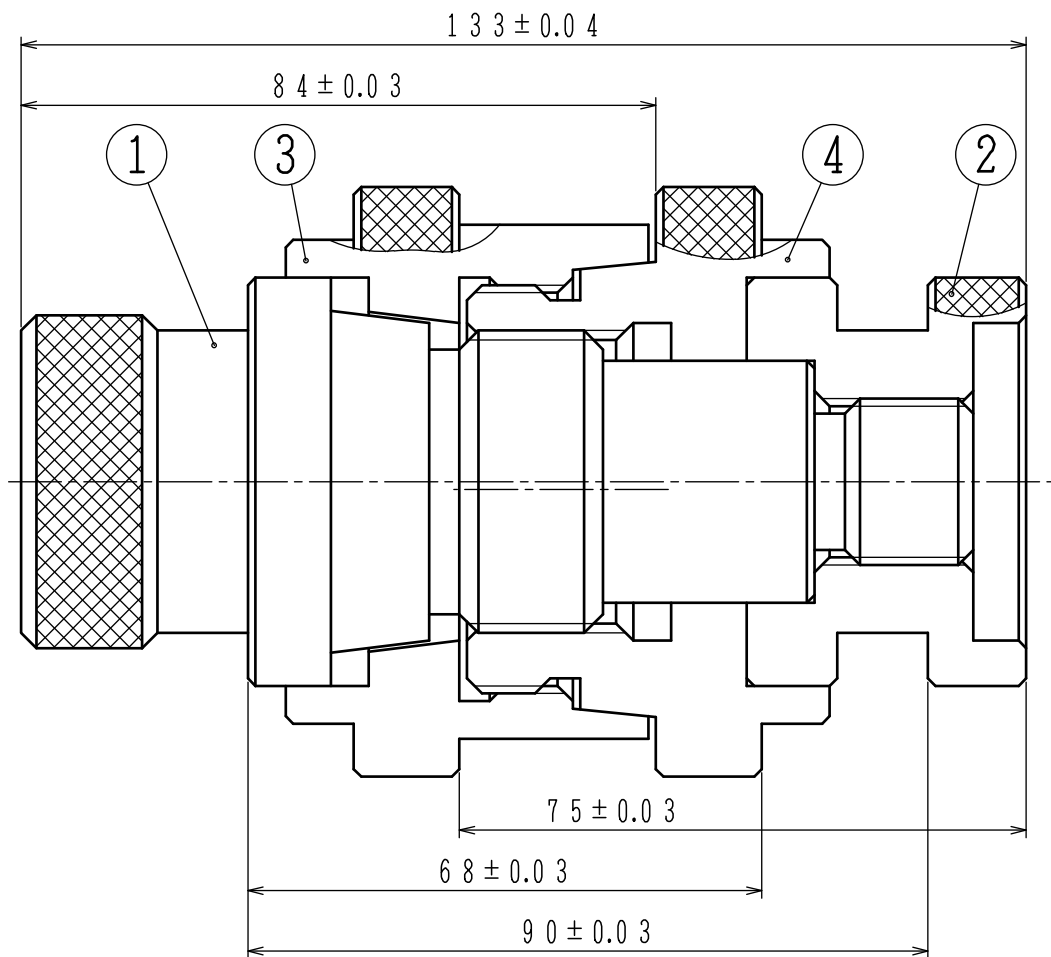
(3) 組立寸法について

- a. 組立図Aの状態において
 - ア) 部品①の $\phi 44$ 左側端面から部品②の $\phi 54$ 右側端面までの寸法は 133 ± 0.04
 - イ) 部品①の $\phi 44$ 左側端面から部品④の $\phi 78$ 左側端面までの寸法は 84 ± 0.03
 - ウ) 部品①の $\phi 54$ 左側端面から部品②の $\phi 54$ 左側端面までの寸法は 90 ± 0.03
 - エ) 部品①の $\phi 54$ 左側端面から部品④の $\phi 78$ 右側端面までの寸法は 68 ± 0.03
 - オ) 部品②の $\phi 54$ 右側端面から部品③の $\phi 78$ 右側端面までの寸法は 75 ± 0.03
- b. 組立図Bの状態において、
 - カ) 部品③の $\phi 78$ 左側端面から部品②の $\phi 54$ 右側端面までの寸法は 68 ± 0.03
 - キ) 部品②の $\phi 54$ 右側端面から部品④の $\phi 78$ 左側端面までの寸法は 53 ± 0.03
 - ク) 部品①の $\phi 40$ と部品②の $\phi 40$ をVブロックで支持したときの部品③の $\phi 68$ の振れは 0.03 以下

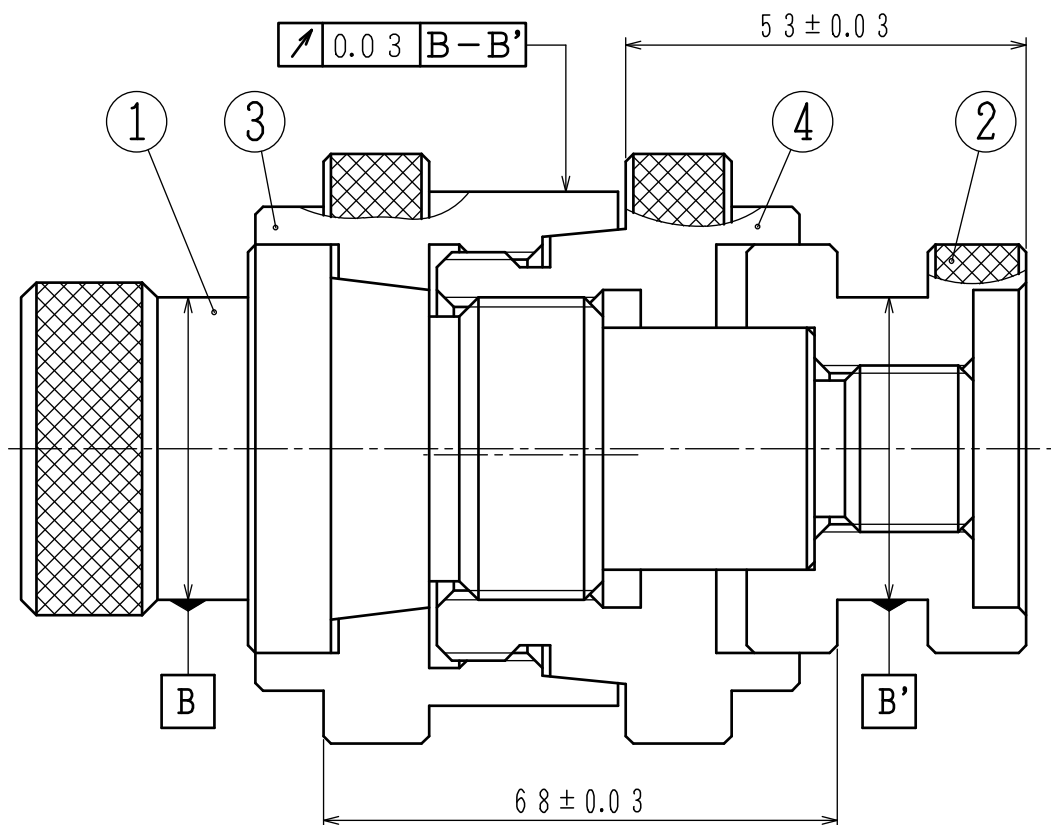
3. 競技規則

- (1) 部品を組み合わせた状態でいかなる切削加工も行ってはならない。
- (2) 油砥石・ハンドラップ類では、刃具の研削やバリ取り以外の作業を行ってはならない。
- (3) 指定以外の刃具・工具・測定具は使用してはならない。
- (4) 持参工具の範囲内でのバイト類の再研削は認めるが、グラインダ等による再研削は認めない。
- (5) 切削中、明らかに冷却を主目的とした冷却水や冷却油の使用は禁止する。
- (6) 終了の合図以後、および、打ち切り時間以降は、金属製切削工具による切り屑の出る加工(バリ取りも含む)はしてはならない。ただし、標準競技終了時間内、打ち切り時間内であれば終了合図を取り消して競技に復帰し、加工してもかまわないが、ロス時間も含めて競技時間とする。
- (7) その他、競技実施要領を参照のこと。

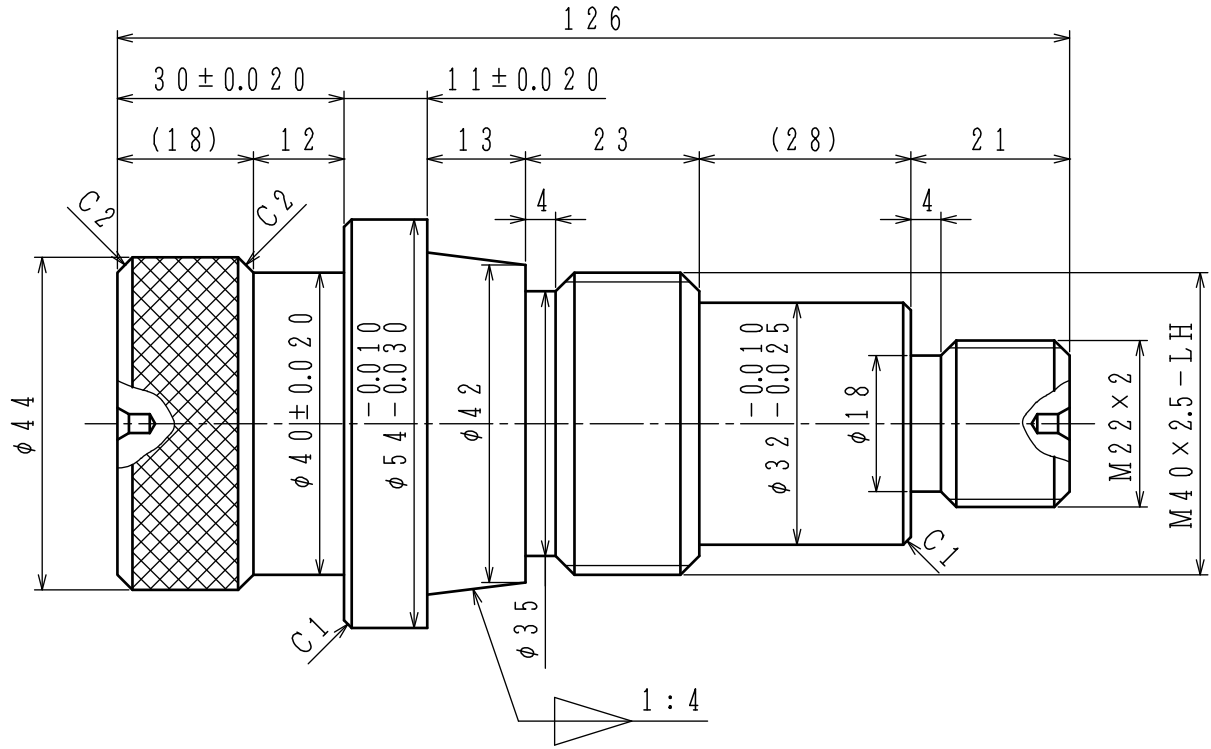
組立図 A



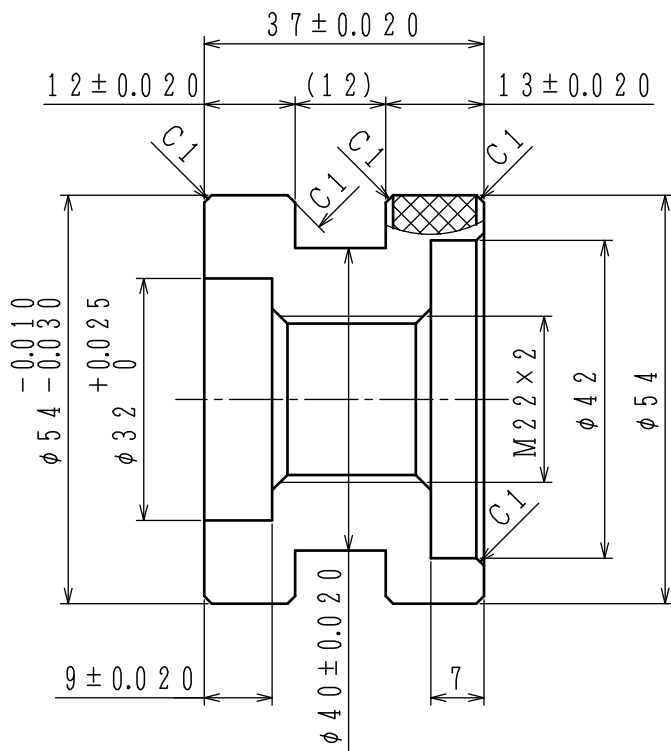
組立図 B



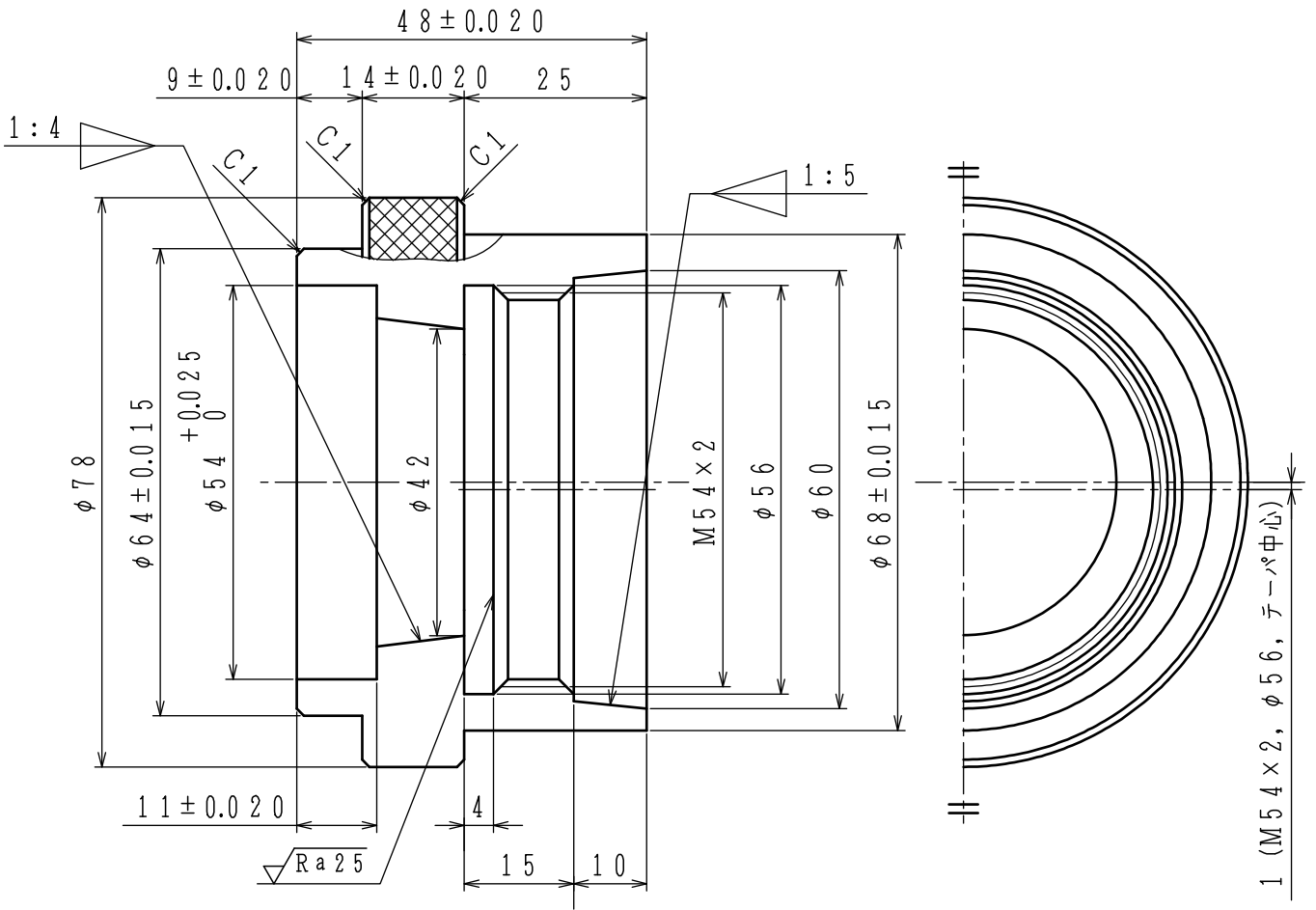
① $\sqrt{Ra\ 1.6}$



② $\sqrt{Ra\ 1.6}$

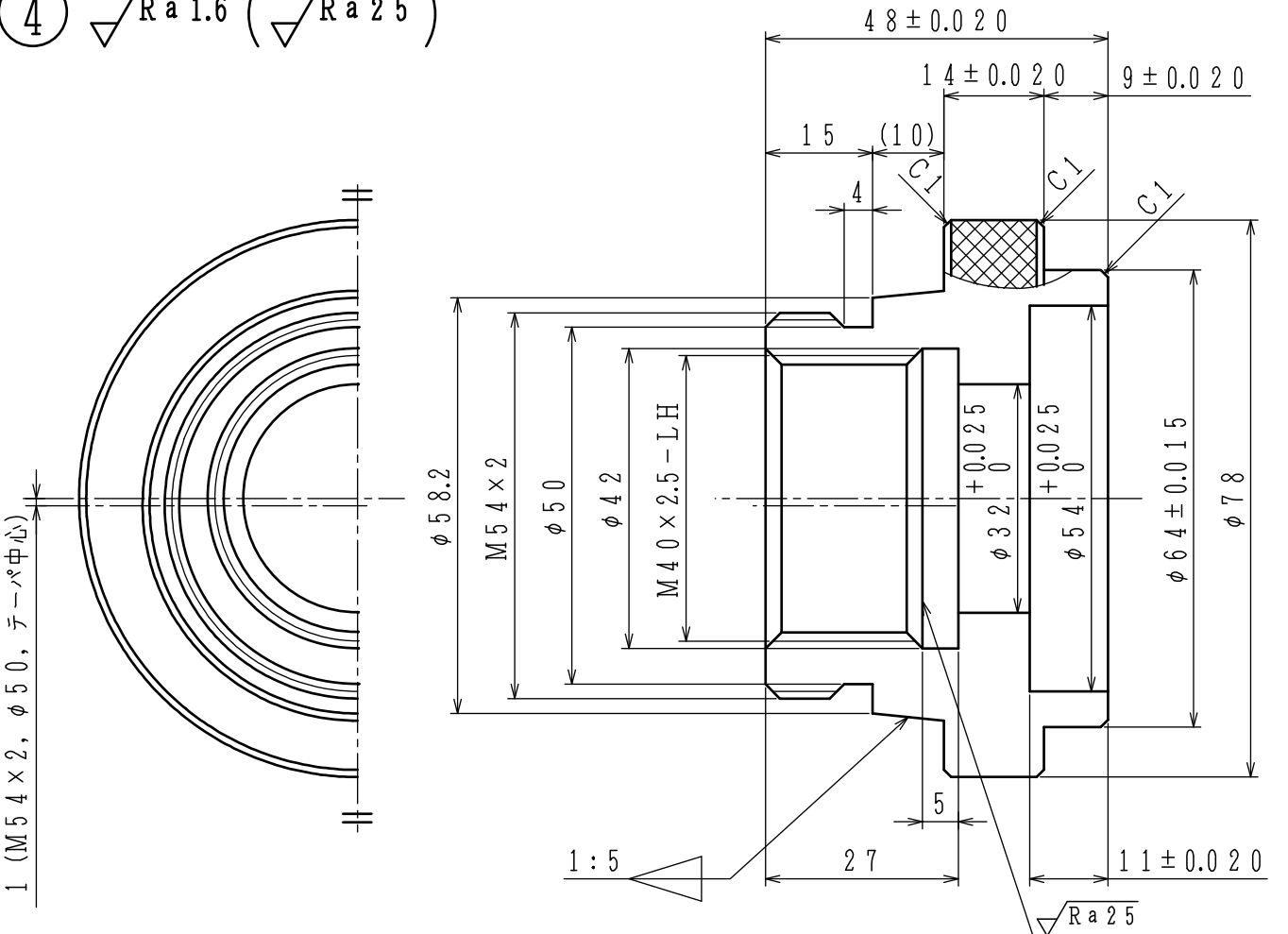


③ $\sqrt{Ra 1.6}$ ($\sqrt{Ra 25}$)



1 (M54 x 2, $\phi 56$, テーパー中心)

④ $\sqrt{Ra 1.6}$ ($\sqrt{Ra 25}$)

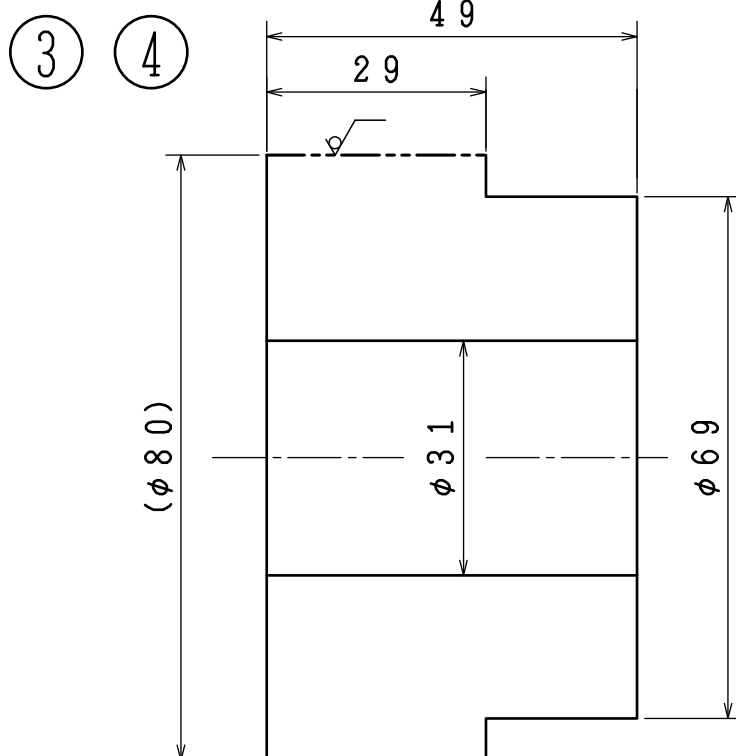
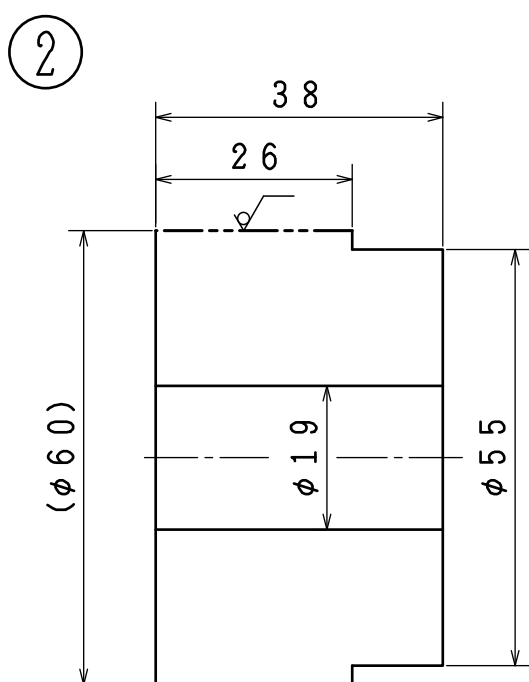
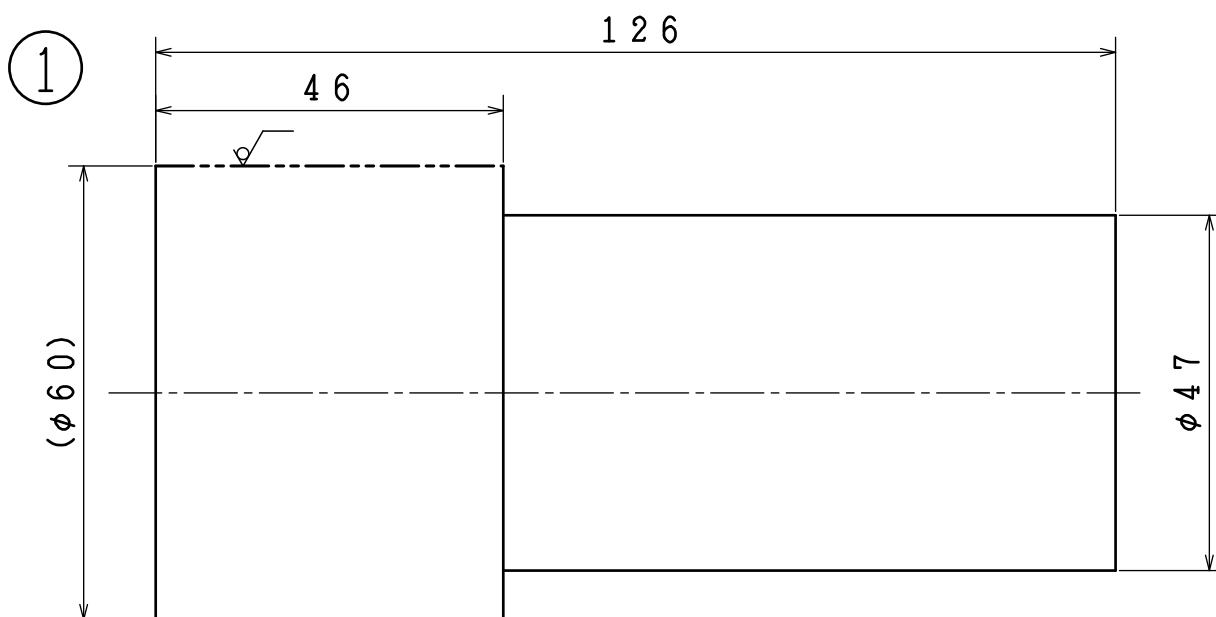


1 (M54 x 2, $\phi 50$, テーパー中心)

試削り図面

(注)

1. 各寸法値は加工した場合の限界値を示す。
2. 工程上都合の悪い場合は、図示の寸法まで削らなくてもよい。段付け等も可。
3. 指定公差は±1mmとし、ノギス測定検査。
4. 二点鎖線の所は削らないこと。
5. 加工の軸芯は自由とする。
6. 角部にはC1程度の面取りをしてもよい。



公表

第28回技能グランプリ 旋盤職種 持参工具

持参工具は次頁の一覧表のとおりとする。各注意事項は十分に熟読し、勝手な拡大解釈は行わないこと。

1. バイトの材質は限定しない。スローアウェイバイトの使用も自由とし、チップの交換も自由とする。
2. 使用機械に応じて、敷板、芯押し軸のテーパにあうようにドリル、センタ、スリーブ等を準備すること。使用機械はアマダワシノLEO80A型、芯押し軸テーパMT-No4、主軸芯高26mm～28mm程度である。
3. 次々頁一覧表、または、実施要領に記載された工具・測定具類以外の使用はできない。指定外の工具類を持参した場合は競技場外に搬出すこと。
4. 輸送中の破損等を考慮して、予備の工具を持参することは差し支えないが、競技には次頁一覧表の範囲内で行うこと。競技開始後の予備工具への交換や、使用は認めない。
5. 「必要なし」と判断した工具については持参しなくても良い。ただし、次頁一覧表に記載されているものについては、会場では貸し出しできないので注意すること。（工具整理台、付属品を除く）
6. 持参工具類については下記の事項を十分に熟読して準備を行うこと。

注1 スローアウェイ方式の中ぐりバイトの取り付けに際して使用するボーリングスリーブについては、使用機械の刃物台に合うもので、常識的な大きさであれば、□25mm以上であっても可とする。ただし、ワンタッチ交換式のもの使用不可とする。

注2 チャック用保護板は下記のサイズおよび仕様とする。

サイズ : 板厚3mm以下とする。

仕様・形状 : 板または板を曲げたもので、曲げ、切る以外の加工は不可。

ゴムバンド、針金などの追加、付加、接着は可能。

製品を取り囲む一体式のリング状のものは不可とする。

注3 回転センタの先端に取り付けて、偏芯軸部分等を加工する場合に使用する、駒状の取り付け治具については、常識的な範囲の大きさであれば使用可能とする。

注4 内側用測定器は以下の4種類の測定器とし、数量は合計で3組とする。（内パスは除く）

いずれの測定器もデジタル、カウント、1/1000mm読み取りも可とする。

・シリンダーゲージ……ダイヤルゲージ含む、専用測定子も可

・内側マイクロメーター ・三点式マイクロメーター

・三点式ボアゲージ……ミットヨ製ボアマチックなど

注5 ダイヤルゲージスタンドやベース類の材質・形状は任意であるが、常識的な大きさであること。既存の穴を利用しての旋盤への取付け可。使用後は、使用前の状態に戻せるものであること。ダイヤルゲージの測定子は形状は自由とし、市販品、専用品、製作品のいずれでも良い。

注6 会場の競技スペースは狭いため、床面への投影サイズ（幅×奥行）が1,200×750mm以下のものに限る。上記サイズは、突起物も含めた数値である。

踏み板のサイズが大きい場合や、作業台の据付角度、前後の衝立等によっては、上記サイズであっても入らないこともあるので注意すること。事前の機械貸し出し時に確認を行うこと。

会場には500×450×700mm（幅×奥行×高）程度の作業用机と踏み板1000×800mm程度のものを若干数準備しますが、数に限りがあるので、持参することを推奨します。

注7 地球温暖化係数が小さい代替フロンHFC-152aを使用した製品は使用可能とする。

可燃性のLPGやエーテルを使用した、圧縮エアースプレーの使用には十分に注意すること。

準備日、競技日を通じて、会場100V電源を利用したコンプレッサーの使用は禁止とする。

注8 作業工程表、工程管理表、寸法計算表などのメモ用紙の持込みは自由とする。

技能五輪とは異なり、プログラム機能付きの電卓、パソコン、スマートフォン、タブレット等は使用禁止とします。

- 注9 会場には、四角穴のバイト取り付けボルトレンチ、四爪チャック、チャックハンドル、作業工具が若干数準備されているが、必要であれば該当機械に合うものを持参しても良い。
準備予定の四爪チャックは北川製、外径φ300mm(IA-300)と同等品である。
会場に準備される四爪チャックは、完璧な整備がされていない場合がある。爪の移動が固いものなどがあるため、使い慣れている四爪チャックがある場合は持参することを推奨する。
主軸端の規格は、ショートテーパノーズ J I S A 1 -No.6 なので、確認して持参すること。
- 注10 衝立、切り屑避けカバー類、雑品整理用付加物等の安全対策持参品は以下のとおりとします。
- 1) 往復台、ベットへの取り付ける物品の合計の最大重量は18Kgとする。
(純正オプション品の切り屑避けカバーや切削油給油口の合計重量と同等重量)
それらに収納したり、ぶら提げる物品(油脂類、ホウキ、手工具等)、照明器具、カバー、扇風機等すべての重量を含んだ重量とする。
取り付けに際しては既存のねじ穴を利用するか、ベット等の摺動面に取り付ける場合は、傷付き防止の対策を施すこと。
 - 2) 主軸台裏面上部変速ギヤカバー部分に取り付ける物品の合計の最大重量は8Kgとする。
(オプション品の切削動力計と同等重量)
カバー取り付けのねじ穴を利用して物品を取り付けを行う場合は、取り外し可能なボルトは2本までとする。主軸用潤滑油投入口のカバー部は、取り付け取り外しを禁止する。
 - 3) 主軸台裏面下部の吊り上げフック取り付けボルト及びねじ穴を利用する場合における、取り付ける物品の合計の最大重量を30Kgとする。
このねじ穴を利用する場合、この部分のみで全ての荷重を支持する構造は禁止とする。床面接地か、他部位へ接合または固定し、片持ち構造にしないこと。
 - 4) 上記1)～3)の物品は、旋盤背面側(裏面)に突出しないこと。突出限界の目安は、主軸台下部にある電源BOX、オイルパン、芯押し台側脚部の電源BOX、トランスBOX、ターミナルBOXとする。
 - 5) 往復台、ベット、主軸台への取り付ける物品に対して許可する機能と、収納等のできる物品
 - ・許可される機能
切り屑避けカバー、切り屑飛散防止衝立、照明器具等の台座、許可された物品の収納
 - ・収納が許可される物品
軽微な作業工具類(持参工具一覧表No. 6, 7, 9, 13, 38)、スケール、油脂類(No. 35, 36)、軽微な掃除用具・切り屑除去用具類(荒神ホウキ、小ホウキ、切り屑除去棒、ヘラ)、圧縮エアや窒素等の供給ガン、電源分配口(テーブルタップ)、照明器具、扇風機
 - 6) 色、形状、状態
衝立や切り屑避け用としての機能を持たせるために使用する部材は、骨材を除いて無色透明とし、付加物等が、作業状況確認の妨げとなるような形状や台、収納状態になってはならない。
取り付け物が、測定器の測定対象物(測定子を当てる)や、測定器の取り付け台座として使用してはならない。
 - 7) 固定する場合の注意点
固定するために利用するねじ穴やボルトは、機械の精度維持に影響を与えるものでないこと。
レベリングボルト、主軸台旋回固定ボルト、往復台摺動調整ボルトは使用禁止とする。
全ての取り付け物の固定は暫定的なものではなく、強固に固定する構造であること。
 - 8) 切り屑避けカバーが開閉、上昇降下する場合には、ダンパーや減衰装置を取り付け、自然落下や撥ね返り動作しない構造とすること。
 - 9) 自立できる衝立や切り屑避けカバーについては、他の選手のエリアに入ることや他の選手の工具整理台の配置に影響を与えることも十分に考慮すること。今大会の会場は機械間隔が狭いため、使用できないこともあるので注意すること。

持参工具一覧表

No.	品名	内容	数量	備考	
切削工具	1	バイト	シャンクサイズ □ 2.5mm以下	適宜 注1	
	2	ドリル	任意のサイズ	適宜 スリーブ、コッタ、チャックも含む	
	3	センタ穴ドリル	φ 2～φ 3程度	2 トリルチャックなども含む	
	4	ローレットホルダ	m0.3 を標準とする	2 シャンクサイズ 適宜	
	5	やすり	150mm程度のもの	2 バリ取り、糸面取り用	
作業工具	6	ハンドラップ		適宜	
	7	油砥石・白砥石		適宜	
	8	センタ	固定、回転センタのいずれも可	2	
	9	チャック用保護板	材質不問、板状または板を曲げたも	適宜 注2 一体式は不可	
	10	偏芯軸支持用当て駒	材質、形状は不問	2 注3	
	11	バイト敷き板		適宜	
	12	ハンマ	材質は不問	適宜 部品保護目的の改良可	
	13	ペンチ、ドライバ類	ニッパ、プライヤでも可	適宜 切り屑除去、切断用など	
	14	部品抜き・締付け用工具	テパ 部品抜き棒、ネジ 部品組立分解用	適宜 プラスチック保護付プライヤも含む	
	15	スケール	150～200mm	1	
	16	ノギス	150～200mm	2 デジタル、ダイヤル式も可	
	17	外側マイクロメータ	0～150mmの間が測定できるもの各種	各1種類	デジタル、カウント、1/1000mm読み取りも可、ハブマイクロメータは不可
	18	デプスマイクロメータ	スピンドル交換式、ダイヤル式でも可		
	19	内側用測定器	シリンダゲージ等	3組	注4
20	ダイヤルゲージ	測定範囲10mm、スタート含む、テコ式も可	3	注5 1/1000mm読み取りも可	
測定工具	21	ブロックゲージ	0～150mmの各種	適宜 計測機器合わせ用	
	22	リングゲージ	0～80mmの各種	適宜 計測機器合わせ用	
	23	定盤	□ 300mm程度で材質、精度は不問	1式	受けリング、Vブロックも含む
	24	トースカン		1	ハイトゲージも可
	25	シクネスゲージ	0～1mmの間で各種	1式	バット合わせ用など
	26	パス	内、外、片	各1	スプリング式も可
	27	センタゲージ	ねじ切り用	適宜	
	28	ピッチ、面取りゲージ		各1	
その他の	29	工具整理台	バイト台、測定器台、工具台等	合計 3台	極端に高いものでないこと サイズは注6を厳守すること
	30	踏み板		1	
	31	製品保管箱	フタは透明なもの、半透明は不可	1	競技中でも中が見えること
	32	照明器具	合計100W以下、スタンド含む	2	破損、耐熱、漏電対策品に限る
	33	延長コード	ドラムも可	1	耐熱、切屑対策を施したもの
	34	レバー浮上がり防止分銅		1	
	35	切削油、潤滑油	オイラー・スプレー・壺容器も含む	適宜	水溶性は禁止
	36	洗浄油	洗浄油入れ、圧縮エアースプレーも含む	適宜	環境破壊要素含有物は禁止 注7 フロン152aは当面可
	37	光明丹	これに類するペースト類	適宜	
	38	ウエス・ハケ・ブラシ		適宜	
	39	筆記具・メモ用紙		適宜	注8
	40	計算機	関数電卓	1	注8 携帯電話、パソコンは不可

第28回技能グランプリ 旋盤職種 競技実施要領

1. 一般的注意

- 1) 競技中は、競技委員および競技補佐員の指示に従うこと。
- 2) 課題図面の新しいものが必要な選手は、競技準備日に申し出ること。
工程表、図面などの資料を持参することが可能であるため、事前に配布されたものを競技中に使用しても良い。
ただし、製品保管箱のふたへの貼付や、選手の行動が確認できなくなるような貼付はしないこと。
- 3) 持参工具一覧表に記載以外の工具、測定具及び予備工具などの使用は禁止する。それらのものは工具展開の際に競技場外に搬出すること。また、梱包に用いた工具類も同様の措置をとること。ただし、競技中に使用するバイトや工具を整理する目的で準備されたものは、競技委員の許可を得て使用すること。工具展開の終了後は、競技中に使わない引き出しや、扉等には開閉ができないようにテープで封印すること。
- 4) 持参工具の工具展開・収納に伴う作業は、選手1名につき、添い人2名まで手伝うことができる。
ただし、機械精度確認用に持参した材料の加工や、試し削り加工に伴う作業は、選手に限定する。
- 5) 機械の操作説明は、申し出のあった選手のみに対して工具展開の時間内に行う。また、主軸回転方向の変更を希望する場合は競技委員に申し出ること。機械整備員が変更を行うが、自らの責任において変更をしてもかまわない。ブレーキの高さ調整も同様とする。
- 6) 昼休みの終了10分前まで競技場内に入ることにはできない。
- 7) 昼休みの終了10分前より、機械および機械周辺の簡単な清掃を行う。
ただし、この時間内には、製品の測定、組み付け、機能チェック、機械操作、測定器の操作はできない。これらの作業を行った場合には、不正行為とみなし、失格または特別減点とする。
清掃にともなう往復台の移動、芯押し台の移動は除く。
- 8) 競技中にトラブルが生じた場合には、「ハイ」という意志表示を競技委員、競技補佐員にすること。また、トラブルについては原則として競技委員と選手の協議によって解決する。
- 9) 工具展開時間、および、試し削り時間内であれば、持参した材料を用いて機械検査のための加工をしてもよい。ただし、持参しても良い材料の寸法は、以下のサイズのものに限定します。
持参可能な材料寸法： $\phi 5.5 \times 1.25$ 以内 又は $\phi 8.0 \times 4.7$ 以内 - $\phi 2.5$ 貫通穴加工済みのもの
- 10) 持参工具一覧表以外で持参可能なものは以下のとおりである。
図面立て、ついたて、切り屑避けカバー：高さ1,800 mm 以下
四つ爪単動チャック：300mm以下、ハンドル、レンチ含む
作業用踏み板：0.8×1.5m程度のもの
その他機械操作上必要な作業工具
- 11) 競技中に、選手の行動が確認できなくなるような高さ・形状・色をした切屑飛散防止用のついたて（約1,800 mm以上）などの持ち込みは原則禁止とする。
- 12) 使用機械の部品の取り外し・分解・取り付けは自由に行ってよいが、各自の責任において行うものとし、競技終了後は元の状態に復帰しておくこと。

その他のものについての詳細が不明な場合は、事前に問い合わせをすること。競技当日に持ち込みが不相当であると判断されたものについては、競技場外に搬出していただきます。

2. 工具展開と荷解き

- 1) 工具展開とは、以下のような作業を行うことである。
 - ・抽選で当たった機械へ工具台や作業台などを運び込む作業
 - ・バイトの高さ合わせなど、各自の持参した工具を抽選で当たった機械に合わせる調整作業
 - ・各自が持参した図面立て、カバー、四つ爪単動チャック、照明器具などを機械に取り付ける作業
 - ・機械精度をチェックするために持参した持参材料の加工、機械整備、機械チェックなどの作業
- 2) 運搬のために梱包した工具類を開封する作業、持参した作業台に工具類を並べる作業、測定器などをケースから出してチェックする作業、機械を必要としない準備作業などは、工具展開の指定時間以外であっても作業しても良いものとする。（準備日の受付時間まで）
会場施設の許可があれば、準備日前日の工具搬入時に、梱包の荷解きを行うことができる。

- 3) 1名の選手に対して、持参した工具、台車、運搬用に使用する物品、雑品全てを保管する場所は、2m×1.5m（幅・間口）×（奥行）とする。左記のサイズを明確にした区画を準備するので、工具展開後に、梱包用品、箱、ふた、カバー、運搬台車、掃除用具、予備の油脂缶類等も全て移動し、その区画内に収納すること。

3. 試し削り

- 1) 試し削りとは、競技課題用の支給材料を用いて、その一部を削ることである。
- 2) 材料は課題に示した「支給材料」の寸法に、鋸切断の曲がり代を見込んだ寸法である。
- 3) 試し削りは、別紙「試し削り図面」のとおり加工すること。指定寸法以上に加工した場合には特別減点を行う。ただし、必要以上に削りたくない場合には指示寸法まで加工しなくてもよい。
- 4) 試し削り中に材料の欠陥が発見された場合には、予備材料と交換する。この場合は試し削りのロス時間を考慮し、再び試し削りを行うことができる。
- 5) 試し削りは、チャックから材料を取り外した状態からスタートする。工具類の取り付けと、チャックの爪の位置は任意とする。
- 6) 試し削り時間内に、持参工具と試し削り材料の寸法点検を行う。必要とする場合には作業を中断して点検に協力すること。
- 7) 試し削りが終了した選手は、競技開始に備えて周囲の整頓と準備を行うこと。

4. 競技開始について

- ・工作物はチャックから、バイト類は刃物台から取り外し、心押し台には工具類を何も取り付けないこと。また、チャックの爪の位置は、試し削り後の材料の最少外径以下の状態まで中央に寄せること。（第28回大会はφ46mm以下とする）
- ・競技の開始は、競技会場内の時計で、競技開始時間に競技委員が合図する。（ホイッスルによる合図）
- ・試し削りの開始は、工作物、工具、バイト類は取り付けられた状態で開始しても良いものとする。

5. 安全事項

- 1) 競技中・試し削り時間中は安全を最優先して作業をすること。
- 2) 保護眼鏡、安全靴、作業帽子および切り屑飛散防止具など、持参工具一覧表に記載されていない品物でも安全に関するものは常識の範囲内で持参すること。
切り屑飛散防止用のカバーなどは持参しても良いが、加工中の作業が周囲から確認できるようなものであること。また、暫定的なものでなく、しっかりとしたものであること。
- 3) トリクレン系などの環境に対して悪影響を及ぼす薬品、溶剤、洗浄剤の使用は禁止する。
フロンHFC134は第23回大会より全面使用禁止としているが、代替え品、代替え策が見つかるまでの当面の間は、フロンHFC152aの使用は認めるものとする。
- 4) 圧縮エアースプレー缶から他の方法に変更するにあたり、以下の点に注意すること。
 - ①圧縮流体タンクを使用する場合
 - ・可燃性ガスは使用しないこと。
 - ・高圧流体を使用する場合には、選手と付添い人は、取り扱いの安全教育を十分に行っていること。
 - ・使用時以外はタンクの閉栓を行うこと。
 - ・タンクのみで直立させたり、タンク運搬台車をそのまま持ち込むのではなく、必ず工具台車に固定、又は内蔵すること。
 - ②コンプレッサを使用する場合
 - ・会場に準備された100Vコンセントを利用するコンプレッサの使用は認めない。
 - ・充電式のコンプレッサの場合は、会場（施設内全て）以外において充電しておくこと。
 - ・コンプレッサは本体むき出しでの使用は認めない。必ず遮蔽や振動対策、騒音対策を実施し、競技の妨げにならないように注意し、規定された台数の工具台車や引出しの中などに内蔵すること。

6. 作業終了の合図と製品の提出・機能検査

1) 終了の合図

「ハイ」と言って手をあげて競技委員、または競技補佐員に対して明確に意志表示を示すこと。この時点で競技終了の時刻を記録する。この時間は、課題製品採点で同点が生じた場合に考慮される。競技主催側（競技委員等）の、競技の中断・競技の終了のコール（ホイッスル等）から1分以内であれば延長とみなさない。

2) 終了とは

①加工終了→組み立て→精度チェック→「ハイ」 ②加工終了→「ハイ」 のいずれでもよい。
 終了合図をした後は、金属製切削工具による切り屑が出る加工はできない。ただし、製品の具合によ
 っては、終了時間内であれば終了合図の取り消しをして競技に復帰することができる。

3) 競技復帰

競技に復帰する場合は、競技委員または競技補佐員に対して、必ず明確に復帰の意志表示をして競技
 に復帰すること。復帰までに要したロス時間は、競技を続行していたものとして取り扱う。

4) 製品の提出と機能検査

提出については、競技終了の合図後に以下の事項に留意して提出準備をし、提出準備の完了した選手
 からすみやかに提出すること。

- a. 部品①～④を十分に洗浄した後に、防錆油を塗布して、組立図Aのように組立てる。
 機能検査を受けた後は製品の持ち帰りや、再組み付けはできないので、あらかじめ内部の部品に
 は防錆処理を施しておくこと。
- b. 組立図Aに組立てた状態で、提出場所へ持参して、機能検査を受ける。
- c. 競技委員の指示にしたがって、選手自身が組立図Bの状態に変更して締付けて、製品を提出する。
 ・持込可能な測定器……マイクロメータ 1個 (外側・内側・デプス、種類、大きさは不問)
 ・持込可能な工具……ハンマ、部品締付け工具 適宜
- d. 打ち切り時間内に製品加工が完了しなかった場合や、組付けが不可能な場合であっても、製品提
 出最終時間内に、すべての部品(未加工品も含む)をまとめて提出すること。
- e. 製品の提出時間は、標準時間以内に終了を合図した選手は、合図から30分以内に提出すること。
 延長した者の製品の最終提出時間は、標準時間終了から30分とする。(提出の待機時間は除外)

7. 使用機械・設備について

1) 旋盤機種 : 株式会社 アマダマシンツール LEO-80A

2) 旋盤の主要寸法および主要仕様

振り : 490 mm(ヘッド上)、心間距離 : 800 mm

主軸端 : JIS A1-No.6、心押し軸のテーパ : MT-No.4、

主軸速度 : 16種類 (23, 36, 58, 72, 92, 113, 142, 184, 222, 290, 360, 448, 570, 700, 1140, 1800rpm)

自動送り : 0.05~0.71 mm 合計 64 種類

親ねじ : ピッチ 6 mm、ねじ切り送り : 1~7 mm

各ハットル目盛 : 縦-0.20 mm、横-0.05 mm (通称 直径目盛)、刃物台-0.02 mm

主軸電動機 : 5.5kW-4P

今大会で使用する機械の心押し軸移動ハンドルには、目盛環が無いため、心押し軸の移動は、心押
 し軸スリーブの目盛り(5mm間隔)や、その他の方法で行うこと。

切込みハンドルの半径目盛環が必要な場合は、各自で準備すること。会場では準備しない。

3) 旋盤の芯高

機械の芯高は以下の表のとおりである。簡易的に測定した結果を0.1mm単位に四捨五入した参考値
 である。必ず工具展開時に該当機械において選手自身で芯高を確認すること。

	1	2	3	4	5	6
製造番号	10659	10660	10661	10662	10970	10581
芯高	27.5	27.4	27.4	27.2	27.3	27.1
	7	8	9	10	11	12
製造番号	10582	10658	10869	10870	10971	10972
芯高	27.3	27.2	27.0	27.0	27.2	27.2

8. 日程および時間

- ・第1グループ、第2グループとも競技準備日と競技日の2日間日程とする。

1) 競技準備日の日程について

競技準備日(第1日目) Aグループ 2月13日, Bグループ 2月15日			
時間	内容	所要時間	備考
8:30 ↓ 8:40	選手集合・受付・ゼッケン配布 挨拶 日程・諸注意伝達事項説明	約10分	
8:40 ↓	機械抽選・工具展開等説明	約20分	
↓ 10:10	工具展開の開始 工具展開・持参試し材料の加工等 試し削り材料の配布	70分	付き添い人の手 伝い可
10:10 ↓ 10:20	試し削り説明	10分	
10:20 ↓ 11:10	試し削り (持参工具点検・試し削り加工寸法チェック)	50分	
11:10 ↓ 11:20	持参工具点検・試し削り加工寸法チェック	10分	
11:20 ↓ 11:50	機械清掃・機械チェック	30分	付き添い人の手 伝い可
11:50 ↓ 12:00	集合 競技日の説明 解散	10分	
午後	特別に機械の調整が必要な場合は、付添い人と競技委員で機械調整を行う		

- ・受付時間の10分前までには、服装、身の回り品の整理を終えて競技会場に入り、待機しておくこと。
- ・会場の都合により、工具展開時の工具搬入において、搬入の順番を設ける場合がある。
- ・各選手と付添い人は、速やかに搬入できるようにお互いに協力すること。
- ・工具類は、工具展開の開始時間までに、競技会場への移動を完了しておくこと。
宅配便などで工具を輸送した場合、工具の保管場所と競技会場が別である場合もある。
場合によっては、離れた場所に保管してある可能性があるため、受付時間より前に会場で確認して、自分の工具の受け取りを行っておくこと。
特に付添い人のいない選手は、十分な時間のゆとりをもって会場入りすること。

2) 競技日の日程について

競技日 (第2日目) Aグループ 2月14日, Bグループ 2月16日			
時間	内容	所要時間	備考
8:30 ↓ 8:40	受付 選手集合 挨拶	10分	
8:40 ↓ 8:50	指定寸法抽選 競技説明・注意等	10分	
8:50 ↓ 9:00	機械・工具チェック・点検 競技開始準備	10分	
9:00 ↓ 12:00	競技開始 競 技 (見学時間 9:30~11:45)	180分	
12:00 ↓ 13:00	競技中断 昼 食 12:50~ 競技再開準備・清掃 (10分間)	60分	
13:00 ↓ 15:30	競技再開 競 技 (見学時間 13:15~15:00)	150分	
15:30 ↓ 16:00	競技標準終了時間 組立調整・提出準備	標準時間 終了合図後 30分	
16:00	製品提出最終時間 15:30 競技延長開始 15:45 競技打ち切り		
16:00 ↓	選手・付添い人等を含む全員で機械清掃、片付け		

- ・各種の説明時間は機械の運転を停止しておくこと。
 - ・持参試し材料の加工は選手のみ加工できる。付き添い人は加工しないこと。
 - ・工具展開、試し削りの時間において、機械のチェックを目的とした持参試し材料の加工を認めます。
 - ・原則として工具展開後（競技日）は、付き添いの方が選手の手伝いをする事はできません。
 - ・全選手の製品提出終了後は、競技エリア内に入って収納・清掃の手伝いをすることができます。
 - ・開催会場である東海職業能力開発大学の立地場所は、冬季に降雪・積雪・凍結にともなう交通渋滞の発生や、10cm以上の積雪によって除雪車の出動が必要となる場合もある。
- その場合、交通手段が限定され、宿泊場所等からの距離もあることなどを考慮して、荒天によって交通事情が悪いと判断された場合には、準備日・競技日ともに開始時刻等の変更を行う場合がある。

9. 採点要領・順位決定

製品の採点にあたっては、下記のような採点要領を適用する。

- 1) 採点は、減点方式を採用する。
- 2) 配点（満点を100点として）
 - a. 組み立て寸法：40点
 - b. 部品寸法：40点
 - c. 主観採点：20点
仕上げ面（ローレット部を除く）、ネジのはめあい、テーパ当り、ローレット面
 - d. 特別減点
一般公差寸法外、面取りの不良、傷、打痕、削り込み、加工時間の延長、重度の機能不良など競技標準時間内に加工が終了せずに、加工を延長した場合は、延長時間に応じた特別減点をする。
5分毎に2点の減点として、最高6点を減点とする。
例) 7分の時間延長の場合は、4点減点
- 3) 順位決定は、得点の多いものを上位とする。ただし、製品採点で同点が生じたときは、以下の項目について順次判定し、順位を決定する。
 - ア) 組み立て寸法精度の得点の多い者を上位とする。
 - イ) 部品寸法精度の得点の多い者を上位とする。
 - ウ) 主観採点の減点数の少ないものを上位とする。
 - エ) 作業時間の短いものを上位とする。ただし、時間の差が1分以上ある場合。
 - オ) 競技委員の合議によって、組立部品または部品の任意の数箇所を抽出して測定し、図面上から計算した理論寸法値に対して、誤差の絶対値を算出し、その総和の小さい方を上位とする。

第28回 技能技能グランプリ 旋盤職種 競技会場 設備基準

設備の名称		寸法又は規格	数量	備 考
区 分	品 名			
設備類 工具類	旋 盤	(株)アマダワシノ LEO80A型	出場者数 ×1.1 切り上げ	<ul style="list-style-type: none"> ・ブレーカ容量 50A ・切込みハンドル直径目盛カラー ・出場者が多い場合は、2グループ制とし、グループ人数×1.1切り上げの台数が必要 ・オプション装備の標準型切り屑除けカバーや切削油給油は取り外しておくこと
	四爪チャック	300mm	若干	締付けハンドル込み
	旋盤付属工具一式		若干	刃物台締付けハンドル、レンチ、スパナ、ドライバー類
	100V電源 コンセント		1口/台	照明用、機械1台当たり200W 漏電遮断器は会場電灯と別系統、または、漏電遮断器を途中に入れること
	作業台	500×450×700 mm 程度(幅×奥×高)	若干	<ul style="list-style-type: none"> ・バイト台、製品保管台、工具測定器展開用の作業台やワゴン等 ・サイズは参考であり、施設で準備できる移動可能なもの(キャスタ付が望ましい)
	衝立(ツイタテ)	900×1,800mm 程度のもの (幅×高さ)	1/人	切り屑対策用 高さ900mm以上の部分は透明のもの
	大時計	直径250mm程度	1	競技時間掲示用 旋盤職種で1個
	延長コードリール	10m程度	若干	