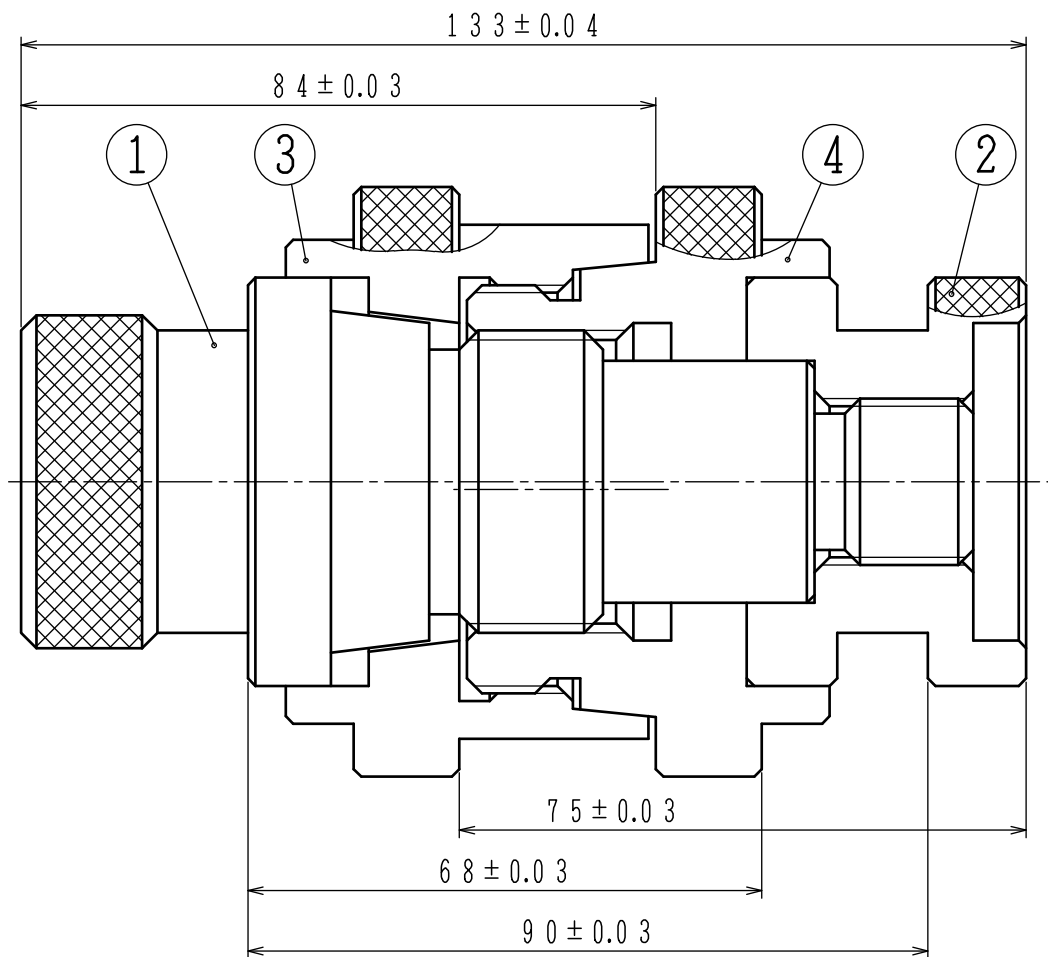
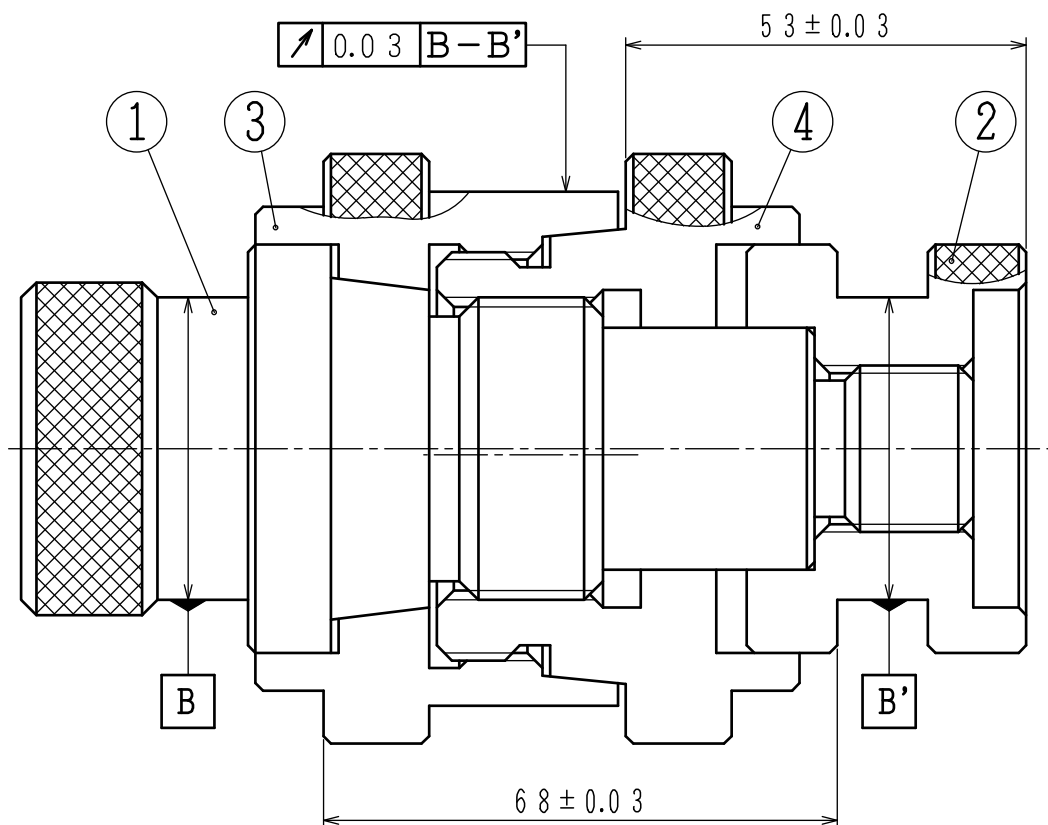


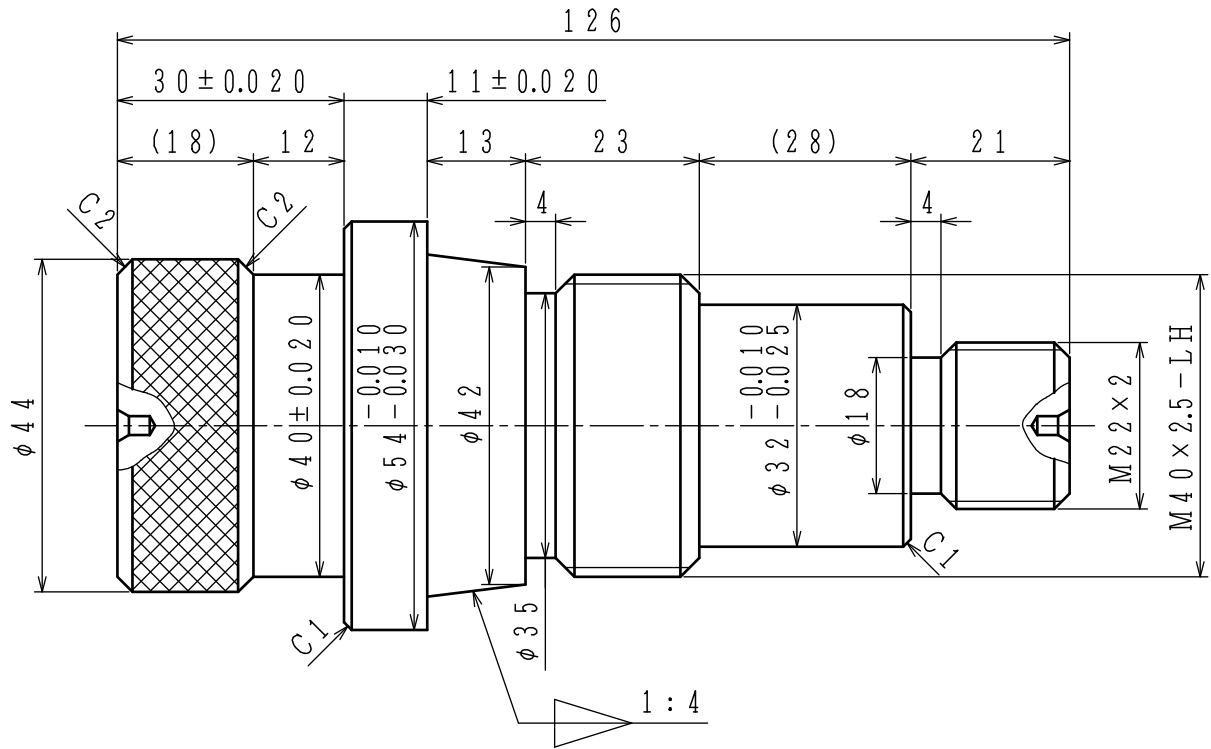
組立図 A



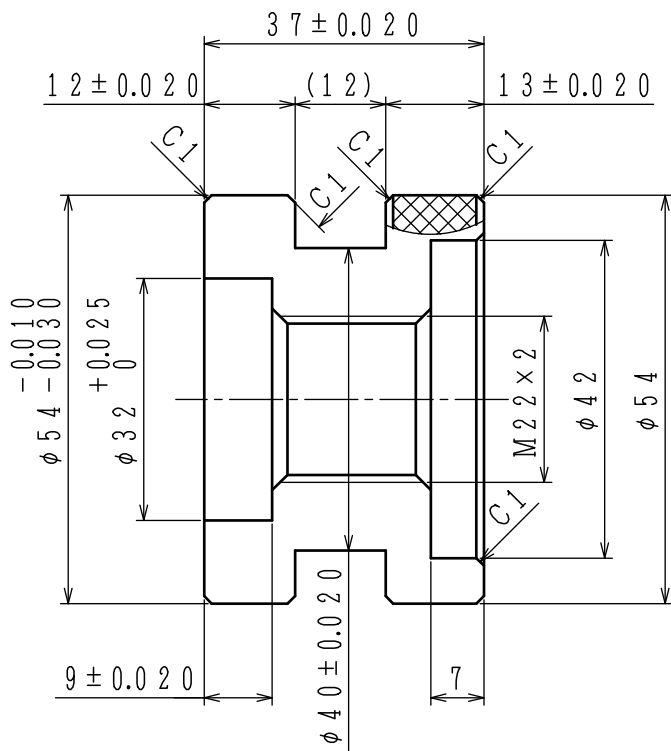
組立図 B



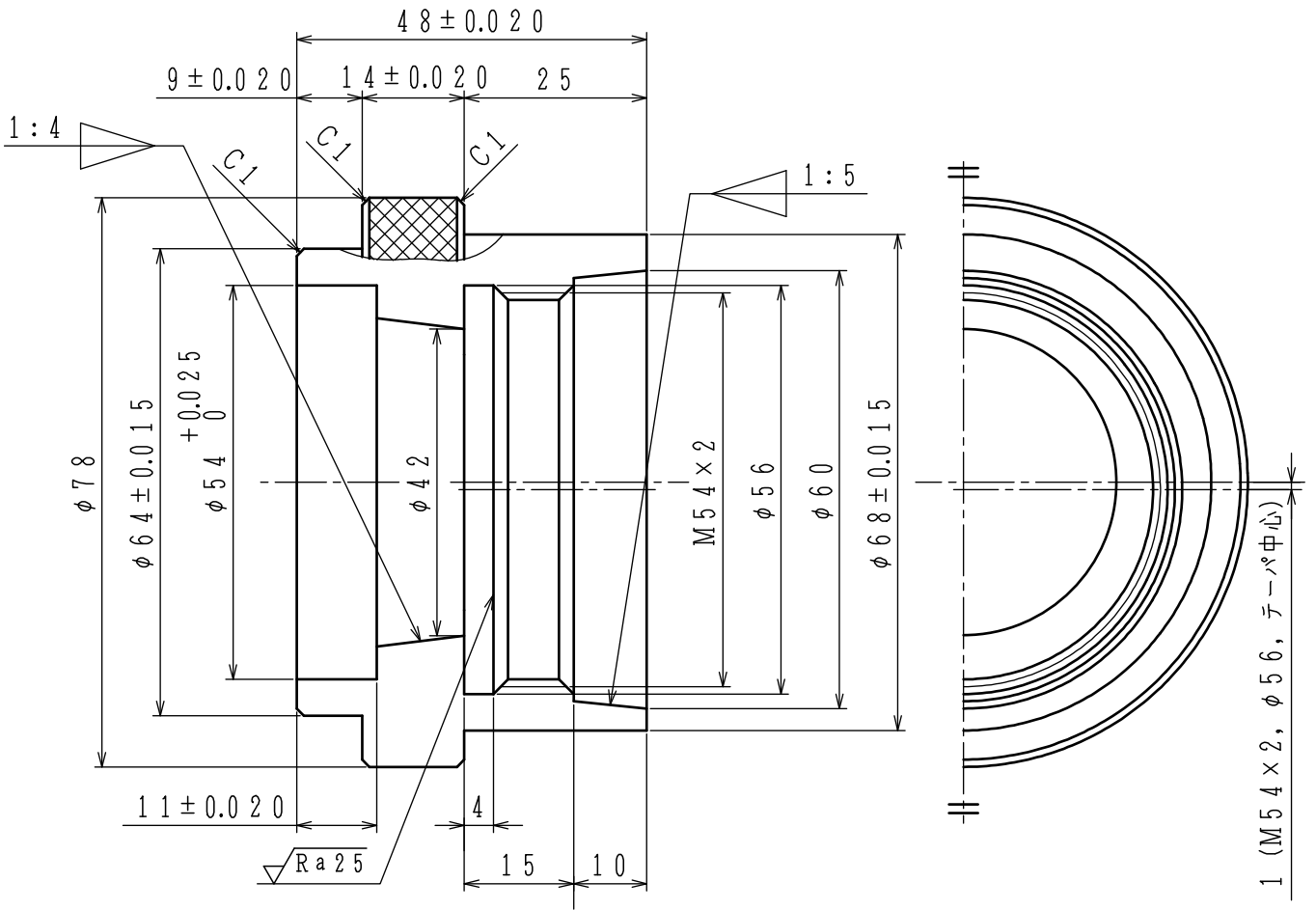
① $\sqrt{Ra\ 1.6}$



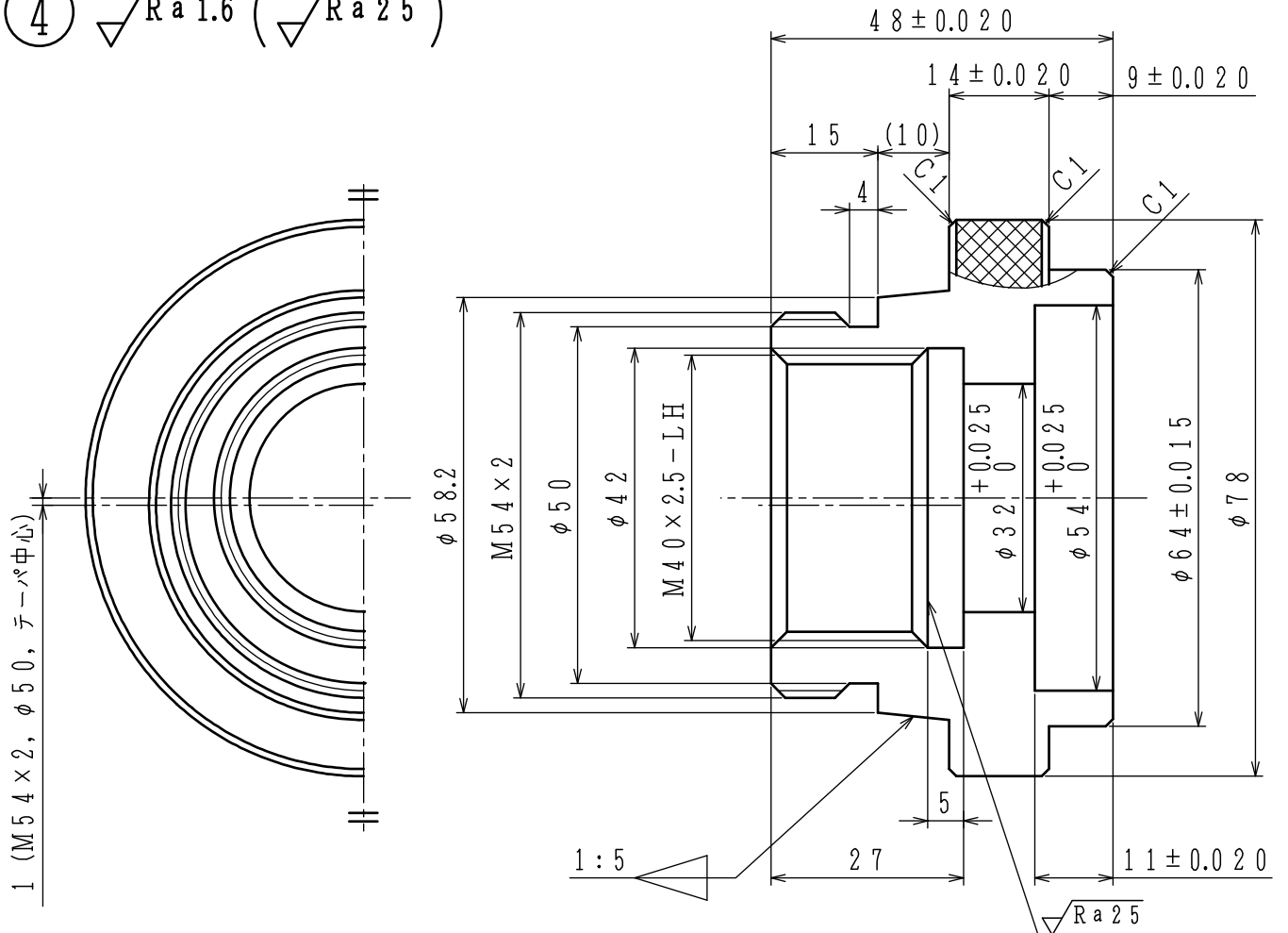
② $\sqrt{Ra\ 1.6}$



③ $\sqrt{Ra 1.6}$ ($\sqrt{Ra 25}$)



④ $\sqrt{Ra 1.6}$ ($\sqrt{Ra 25}$)



試削り図面

(注)

1. 各寸法値は加工した場合の限界値を示す。
2. 工程上都合の悪い場合は、図示の寸法まで削らなくてもよい。段付け等も可。
3. 指定公差は±1mmとし、ノギス測定検査。
4. 二点鎖線の所は削らないこと。
5. 加工の軸芯は自由とする。
6. 角部にはC1程度の面取りをしてもよい。

