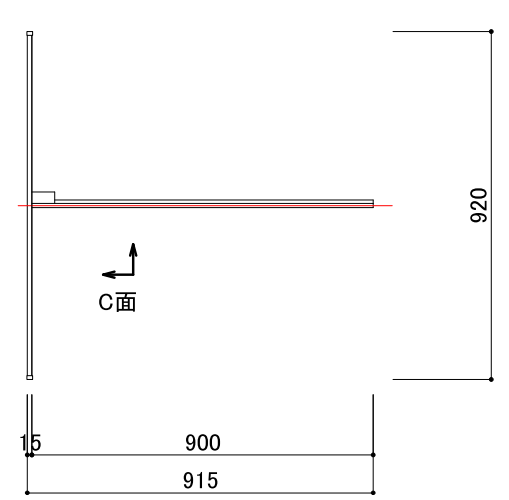
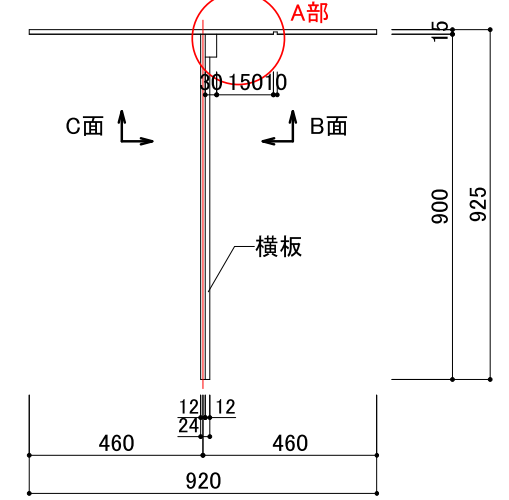


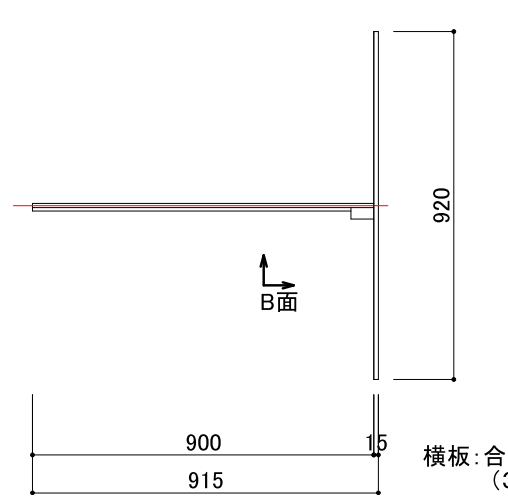
平面図 1/20



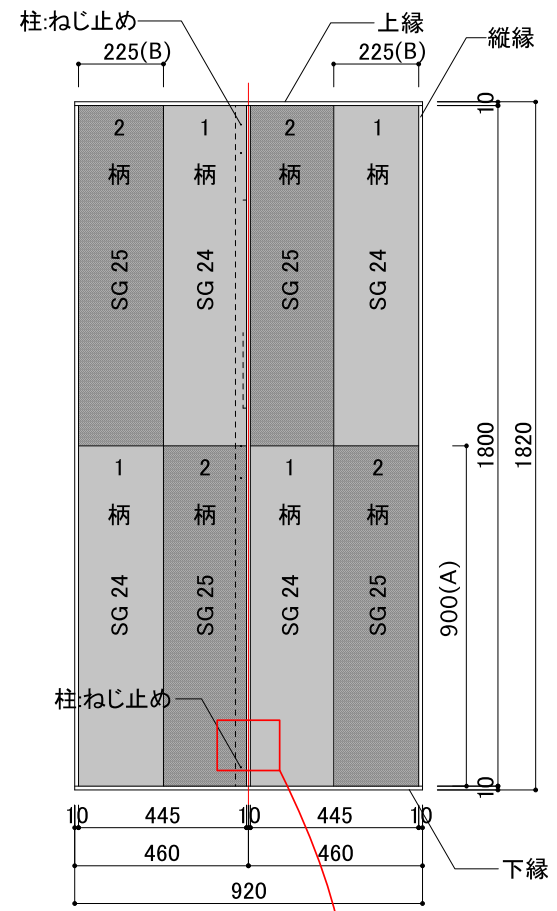
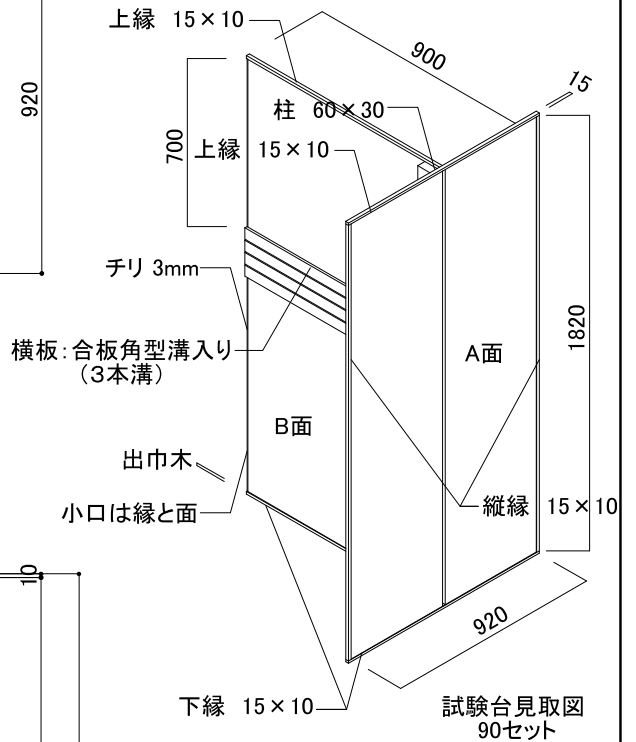
平面図 1/20



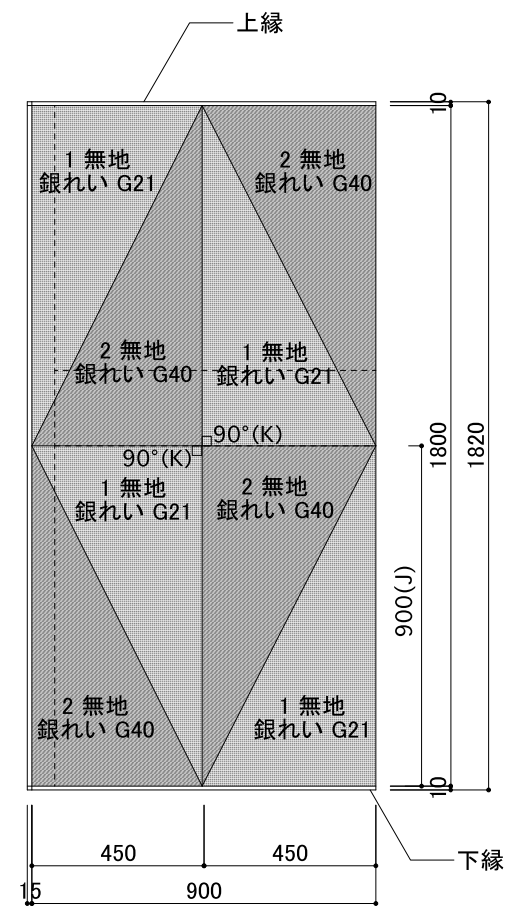
平面図 1/20



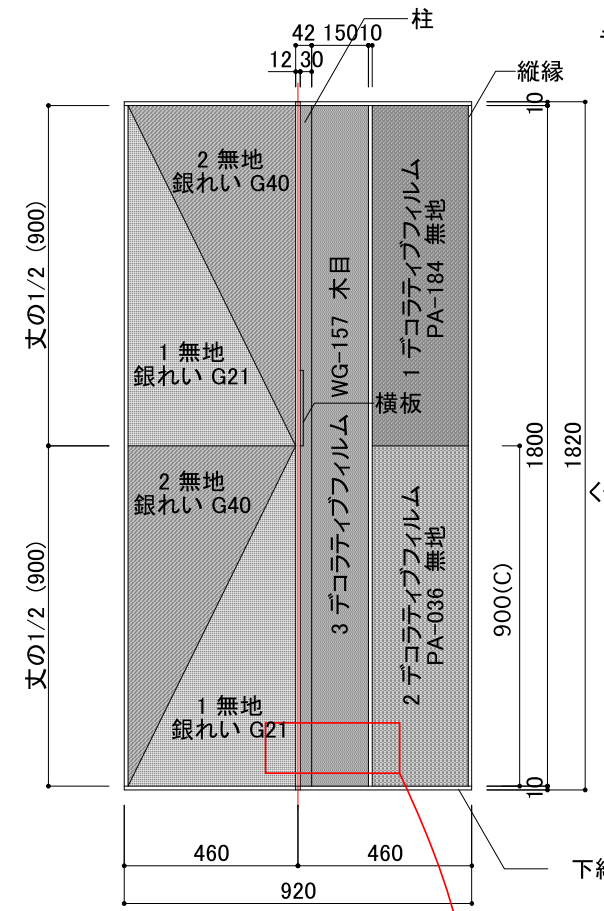
平面図 1/20



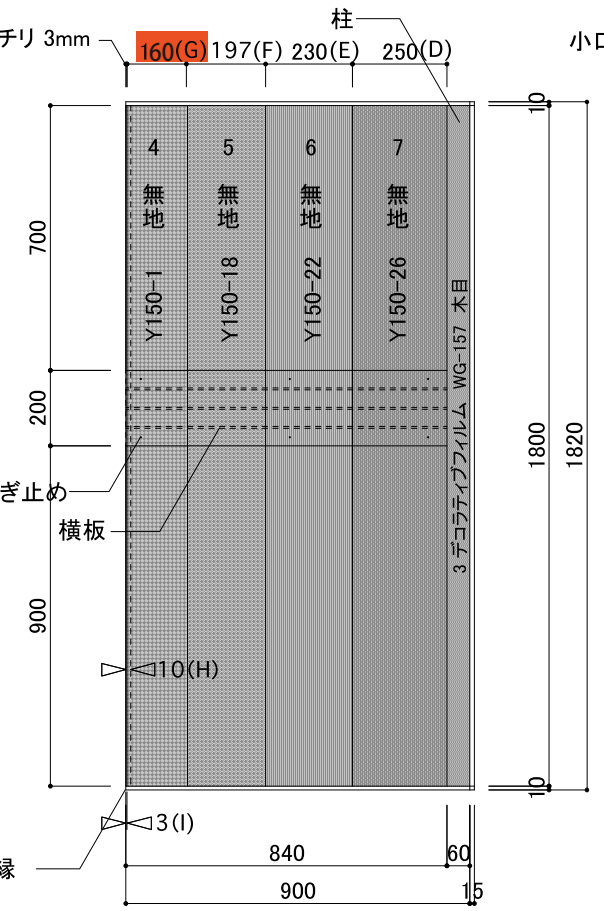
A面 布壁紙 立面図 1/20



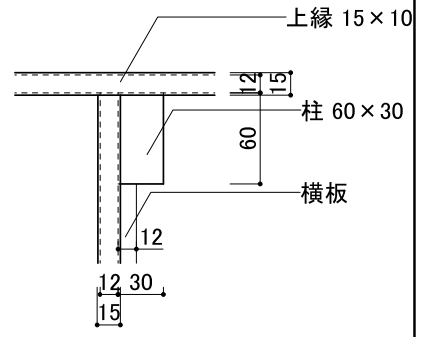
C面 紙壁紙 側面図 1/20



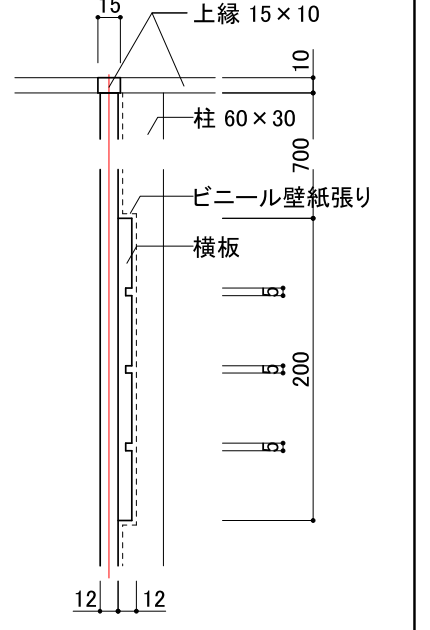
背面図 1/20



B面 側面図 1/20

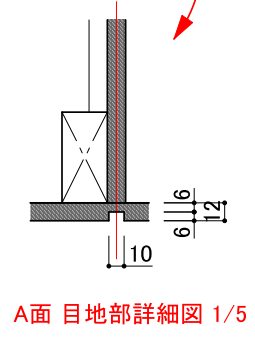


柱取合い部 伏図 1/5

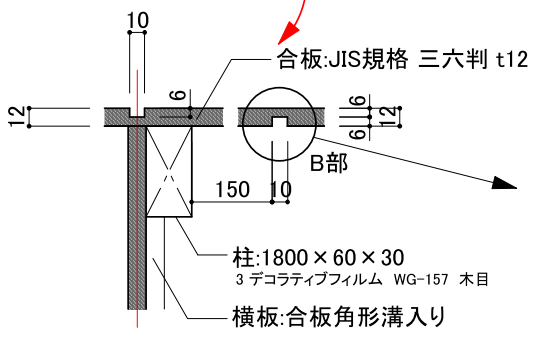


横板部断面図 1/5

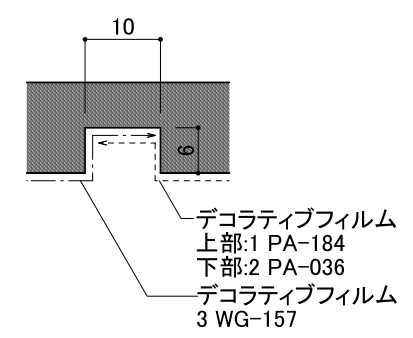
(合板角形溝入り 840×200×12 3本溝)



A面 目地部詳細図 1/5



A部詳細図 1/5



B部詳細図 1/1

材料表

部分	材料	規格又は寸法(単位:mm) 長さ×幅×厚	数量
本体	合板	1800×900×12	2枚
上下縁	ラワン材等	920×15×10	2本
"	"	910×15×10	2本
縦縁	"	1800×15×10	2本
"	"	1800×15×10	1本
柱	"	1800×60×30	1本
横板	合板角型溝入り	840×200×12	1本