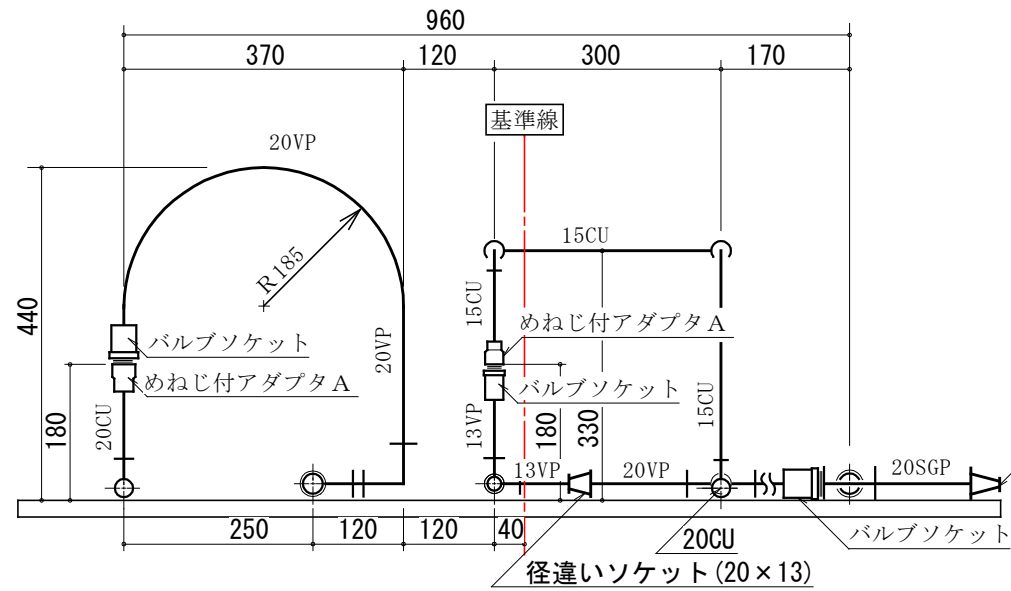
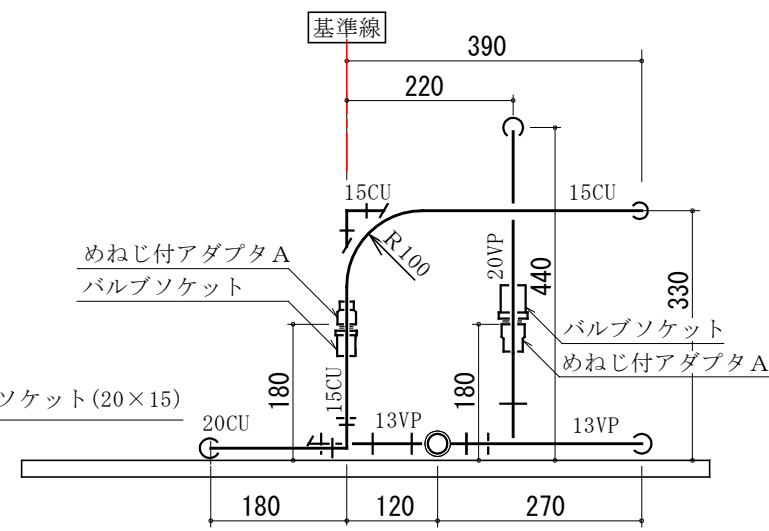


# 当日公表

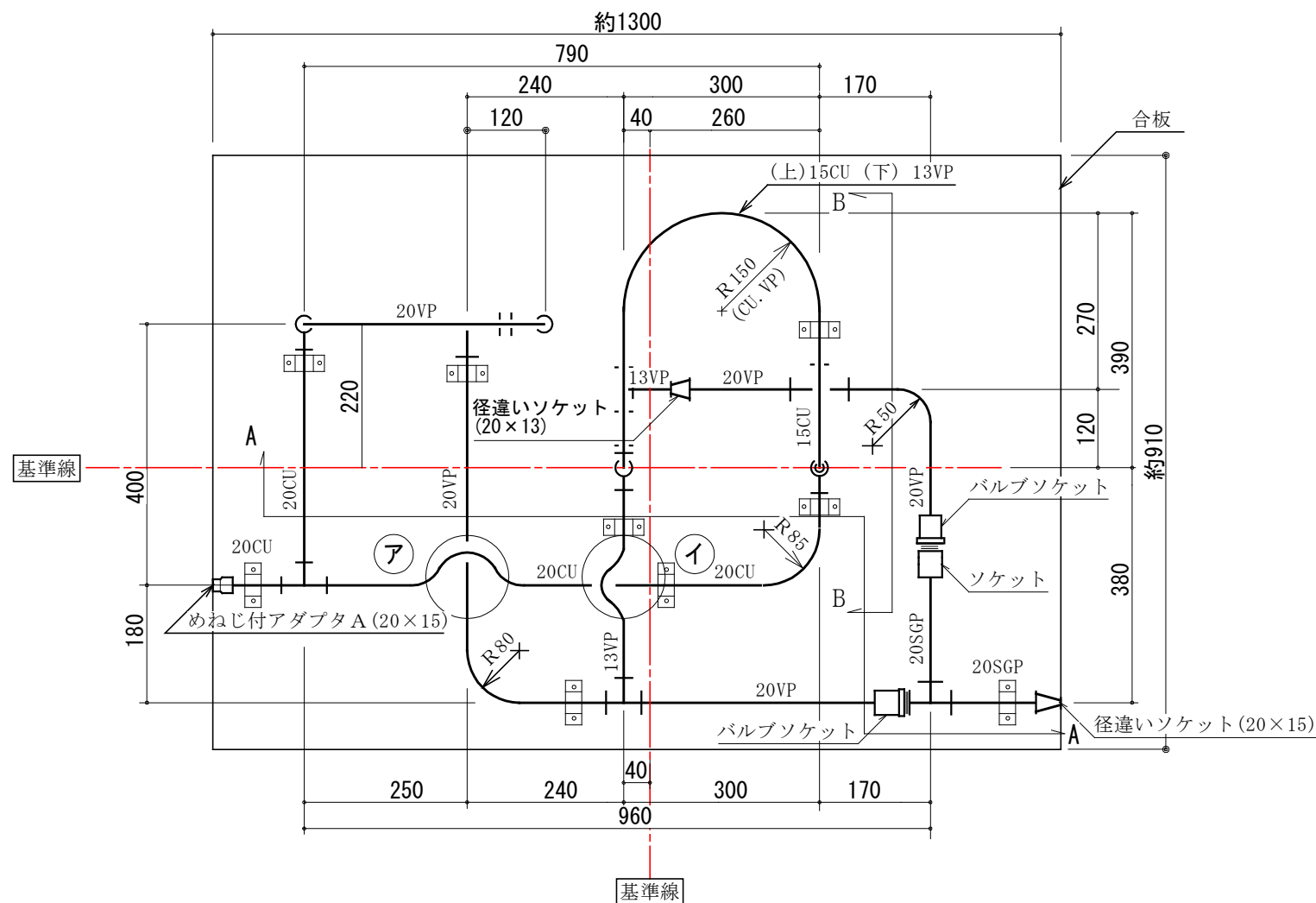
## 第28回技能グランプリ「建築配管」職種競技課題図No.1



A-A立面図 S : 1/10



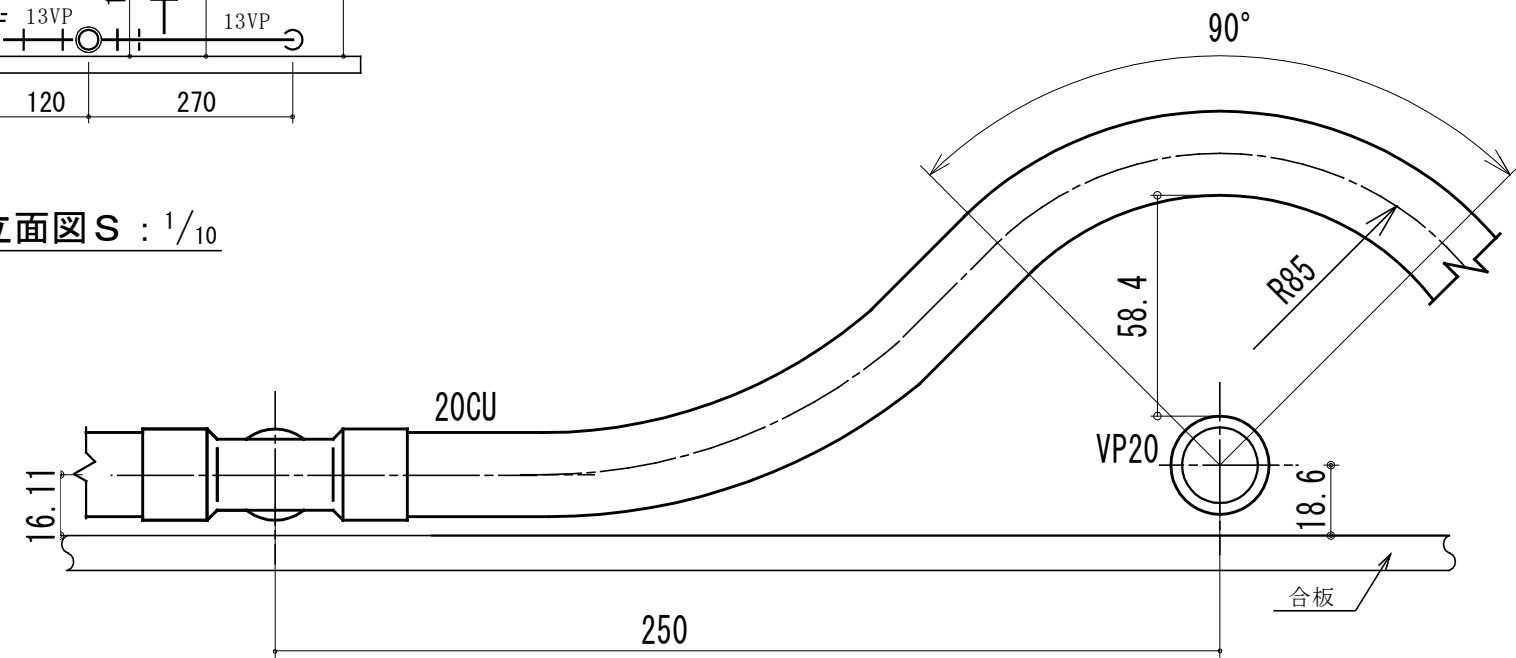
B-B立面図 S : 1/10



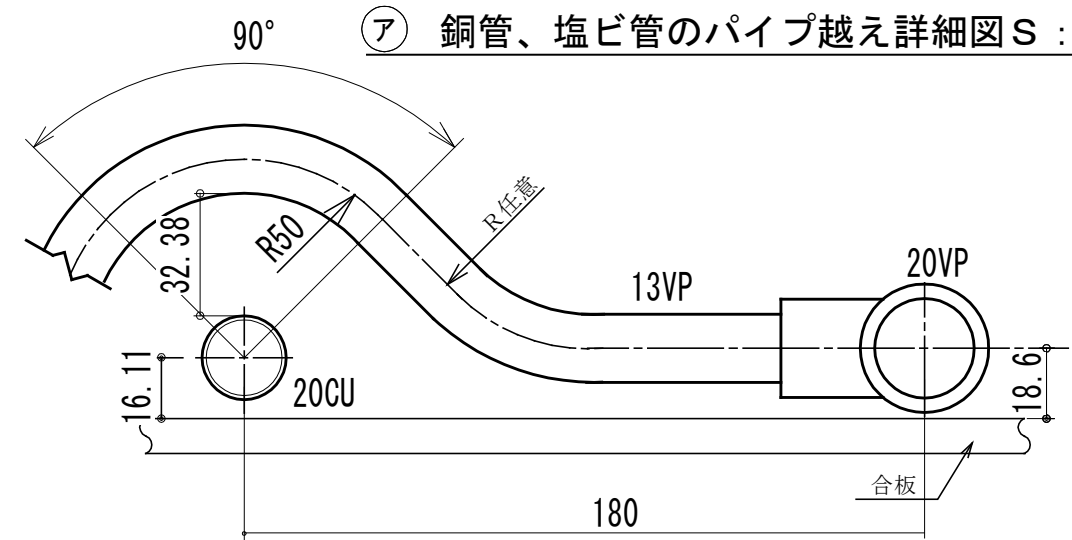
配管平面図 S : 1/10

記号	名称	呼び径	外径(mm)	
凡	VP	硬質ポリ塩化ビニル管	20A	26.0
例	VP	硬質ポリ塩化ビニル管	13A	18.0
	CU	銅管(Lタイプ)	20A	22.22
	CU	銅管(Lタイプ)	15A	15.88
	SGP	配管用炭素鋼鋼管	20A	27.2
	□□□	サドルバンド		

(注) 詳細図以外の寸法は、全て管の中心線とする。

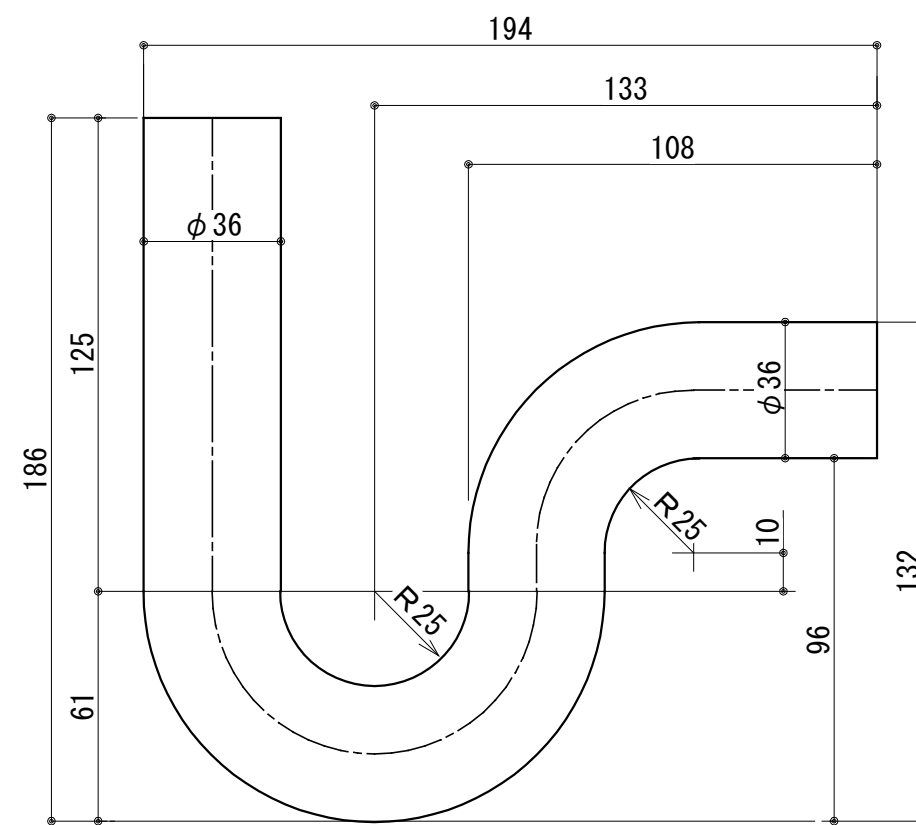


ア 銅管、塩ビ管のパイプ越え詳細図 S : 1/2



イ 銅管、塩ビ管のパイプ越え詳細図 S : 1/2

縮尺	1/2、1/10
標準時間	6時間15分
打切時間	6時間45分



Pトラップ(S : 1/2)

○次の注意事項及び仕様に従って、下表の材料を用い、別図に示す課題No. 1、No. 2の作品を製作しなさい。

- ①課題No. 1は合板にサドルバンドを使って、水平に取り付ける。
- ②課題No. 2のPトラップは、継ぎ目なしの1本もので加工する。
- ③作品は磨かないこと。

競技時間 (標準時間 6時間15分 打切時間 6時間45分)

材 料 表

品 名		寸法又は規格	数 量	備 考
鉛管 (排水通気用鉛管 SHASE-S 203)		内径30mm	700mm	700mm×1本
銅及び銅合金の継目無管 JIS H 3300 (Lタイプ)		20A 外径22.22mm	2,400mm	2,000mm×1本、400mm×1本
		15A 外径15.88mm	2,000mm	2,000mm×1本
銅及び銅合金の管継手 JIS H 3401, JCDA 0001	1種 T	20A	1個	
	1種 90° エルボ A	20A	1個	
	〃	15A	1個	
	〃	20A×15A	1個	
	めねじ付アダプタ A	20A	1個	
	〃	15A	1個	
	〃	20A×15A	1個	
銅管用サドルバンド		20A	4個	
水道用硬質ポリ塩化ビニル管 JIS K 6742 (VP)		20A	4,000mm	2,000mm×2本
		13A	2,400mm	2,000mm×1本、400mm×1本
水道用硬質ポリ塩化ビニル管 継手 JIS K 6743	チーズ	20A×13A	2個	
	〃	13A×13A	2個	
	エルボ	20A	2個	
	バルブ用ソケット	20A	3個	
	〃	13A	1個	
	径違いソケット	20A×13A	1個	
塩ビ管用サドルバンド		20A	2個	
		13A	2個	
塩ビ管用サドルバンド用台座		13A	2個	
配管用炭素鋼鋼管 JIS G 3452 (白)		20A	500mm	500mm×1本
ねじ込み式可鍛鉄製管継手 (I型) (JIS B 2301)	T	20A	1個	
	ソケット	20A	1個	
	径違いソケット	20A×15A	1個	
鋼管用サドルバンド		20A	1個	
配管用サドルバンド取付ねじ (タッピングネジ)		直径4.0mm×16mm	14本	
		直径4.0mm×20mm	4本	(VP 13A用)
胴 長 横 水 栓		13A	1個	水圧テスト用
合 板	約910mm×1,300mm×12mm	1枚	作品取付用	
	約910mm×1,300mm×4mm	1枚	原寸図作成用	
ガ ソ リ ン ( 白 )			適宜	会場支給