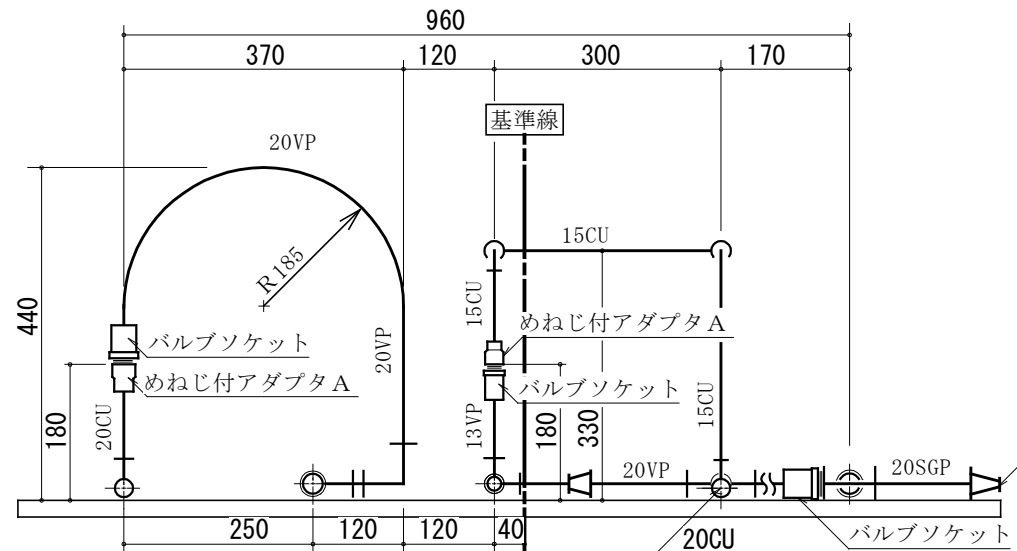
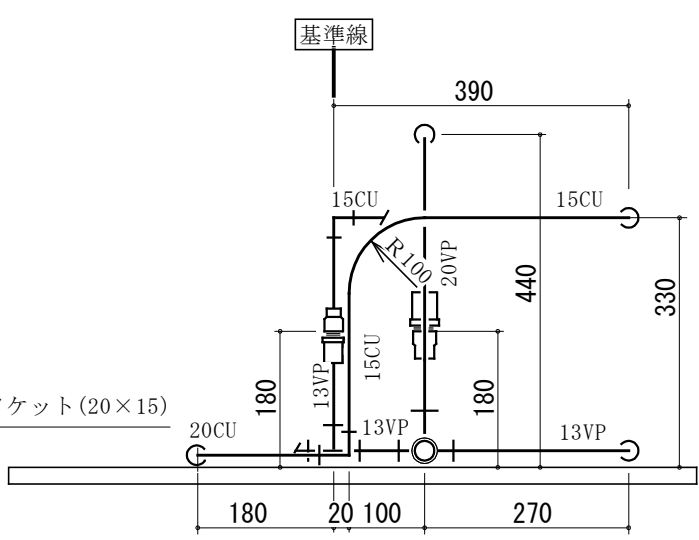


参考公表

第28回技能グランプリ「建築配管職種競技課題図No. 1



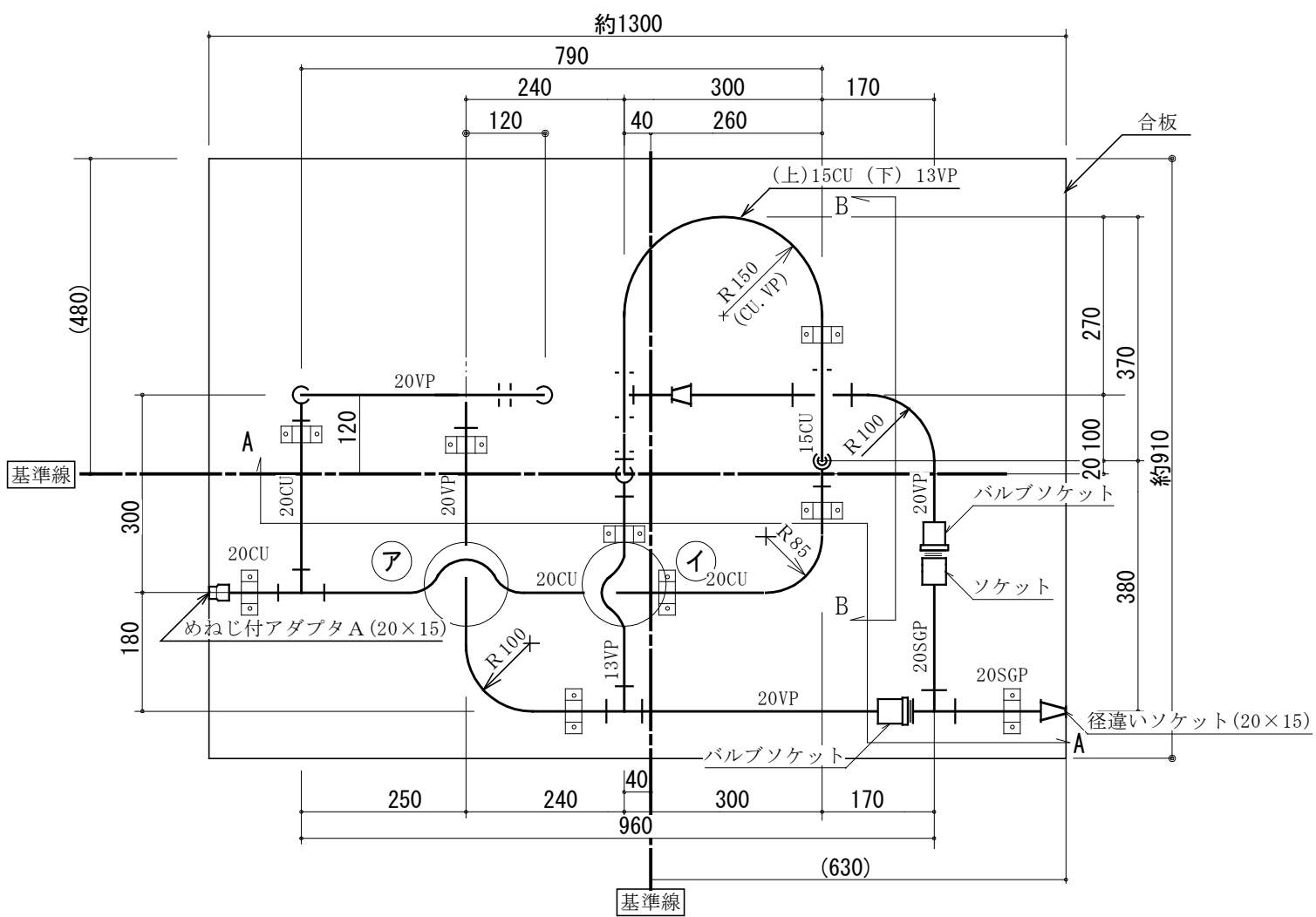
A-A立面図 S : 1/10



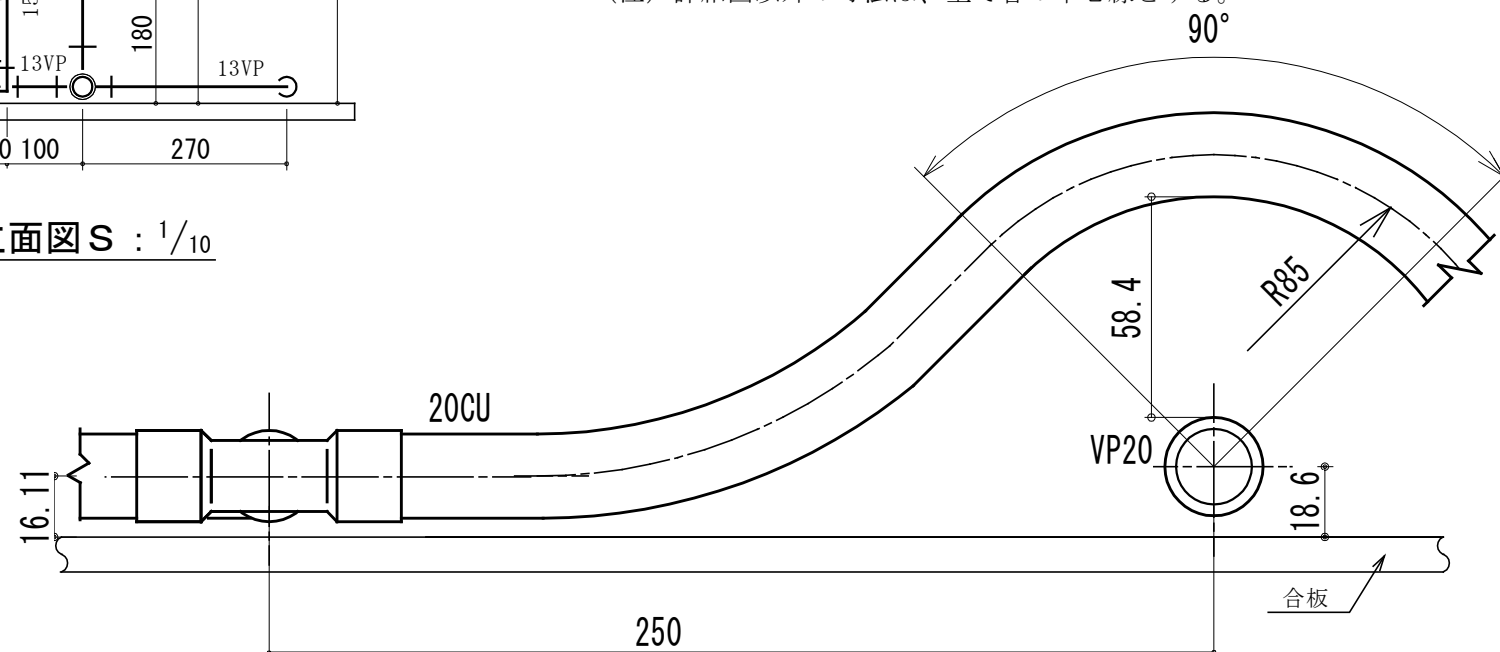
B-B立面図 S : 1/10

凡	記号	名称	呼び径	外径(mm)
例	VP	硬質ポリ塩化ビニル管	20A	26.0
	VP	硬質ポリ塩化ビニル管	13A	18.0
	CU	銅管 (Lタイプ)	20A	22.22
	CU	銅管 (Lタイプ)	15A	15.88
	SGP	配管用炭素鋼管	20A	27.2
	□□□		サドルバンド	

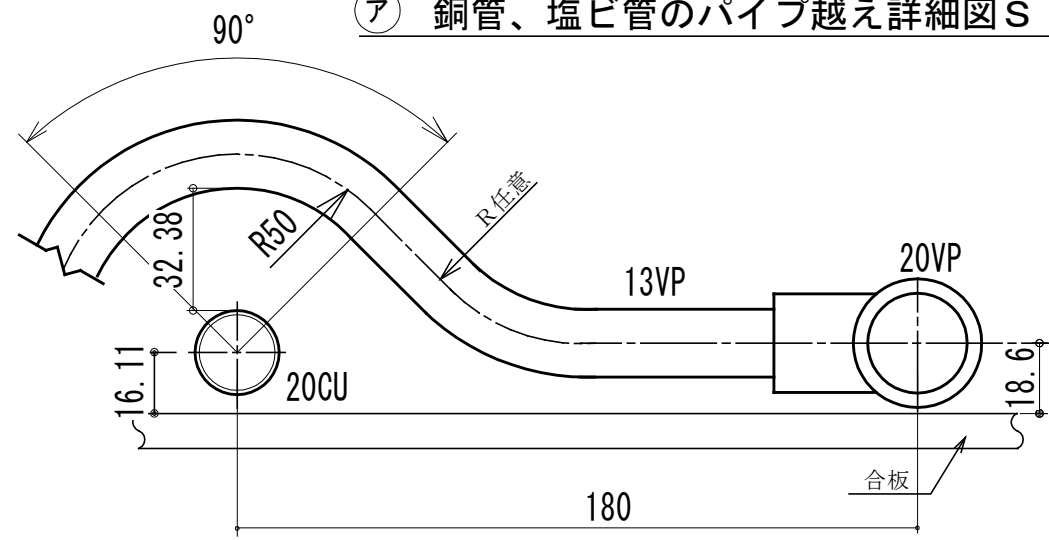
(注) 詳細図以外の寸法は、全て管の中心線とする。



配管平面図 S : 1/10

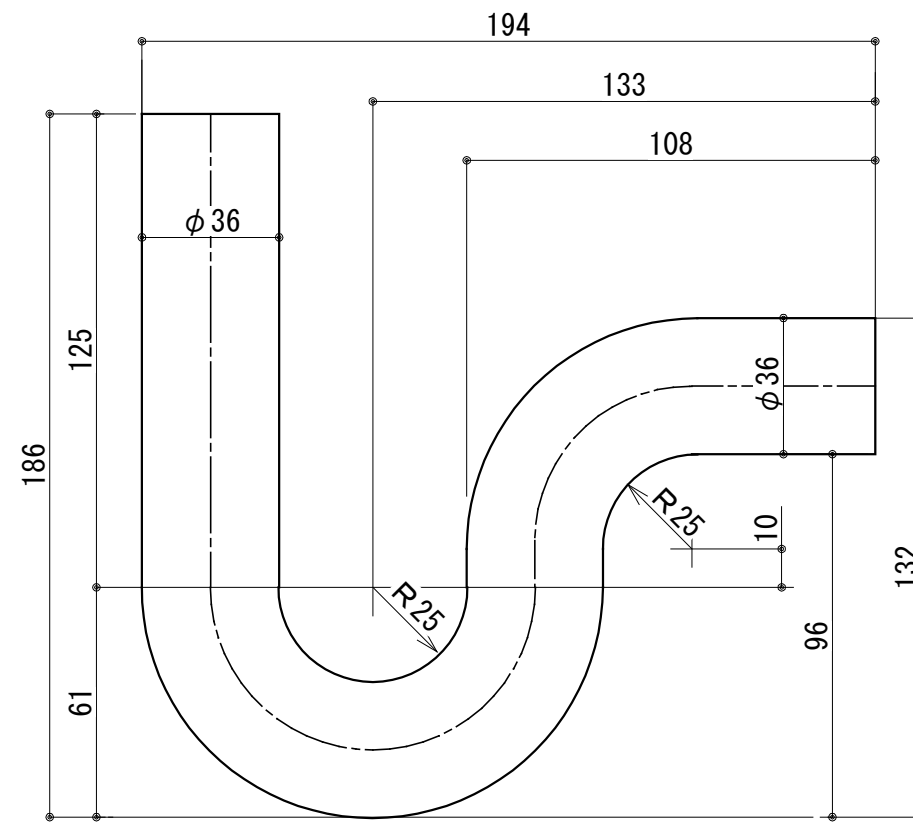


ア 銅管、塩ビ管のパイプ越え詳細図 S : 1/2



イ 銅管、塩ビ管のパイプ越え詳細図 S : 1/2

縮尺	1/2、1/10
標準時間	6時間15分
打切時間	6時間45分



Pトラップ(S : 1/2)