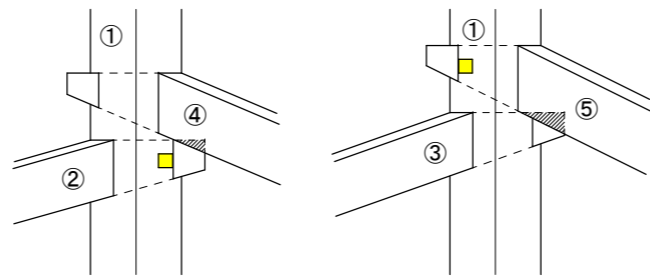
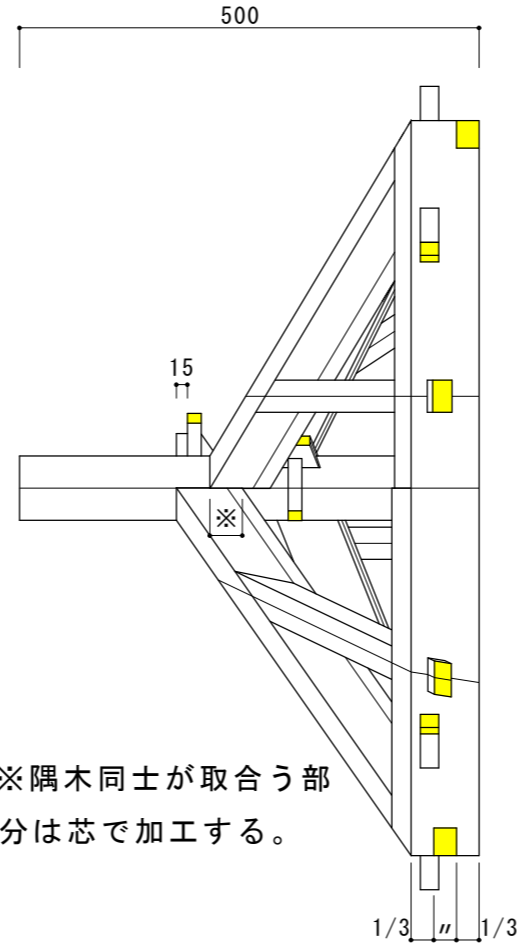
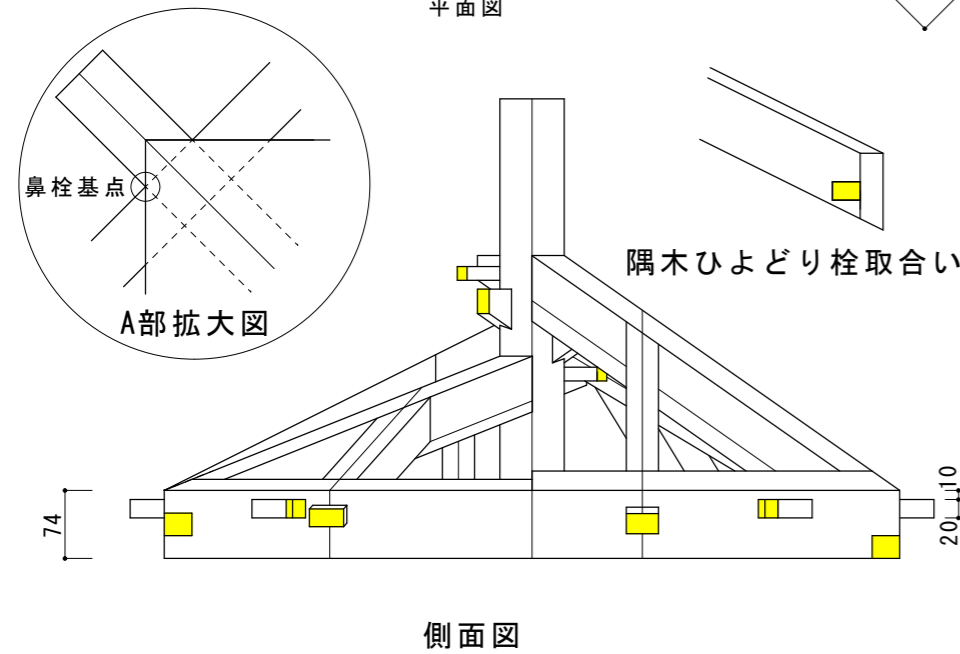
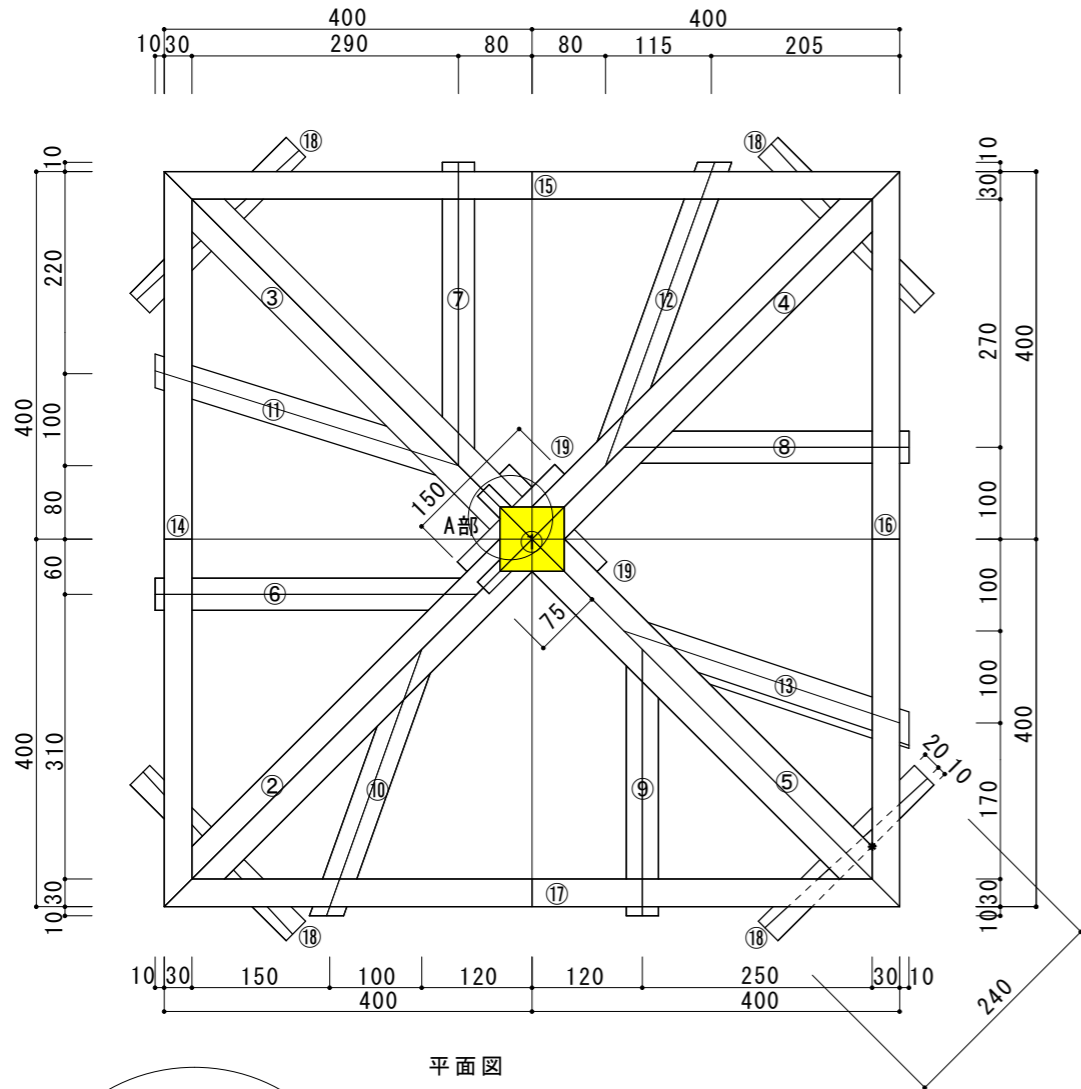


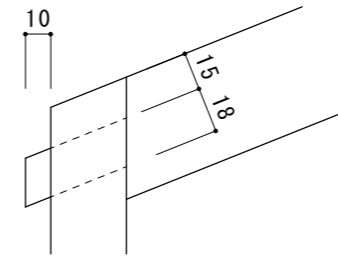
第28回技能グランプリ

建築大工職種競技課題 《四隅木、振れたる木小屋組》

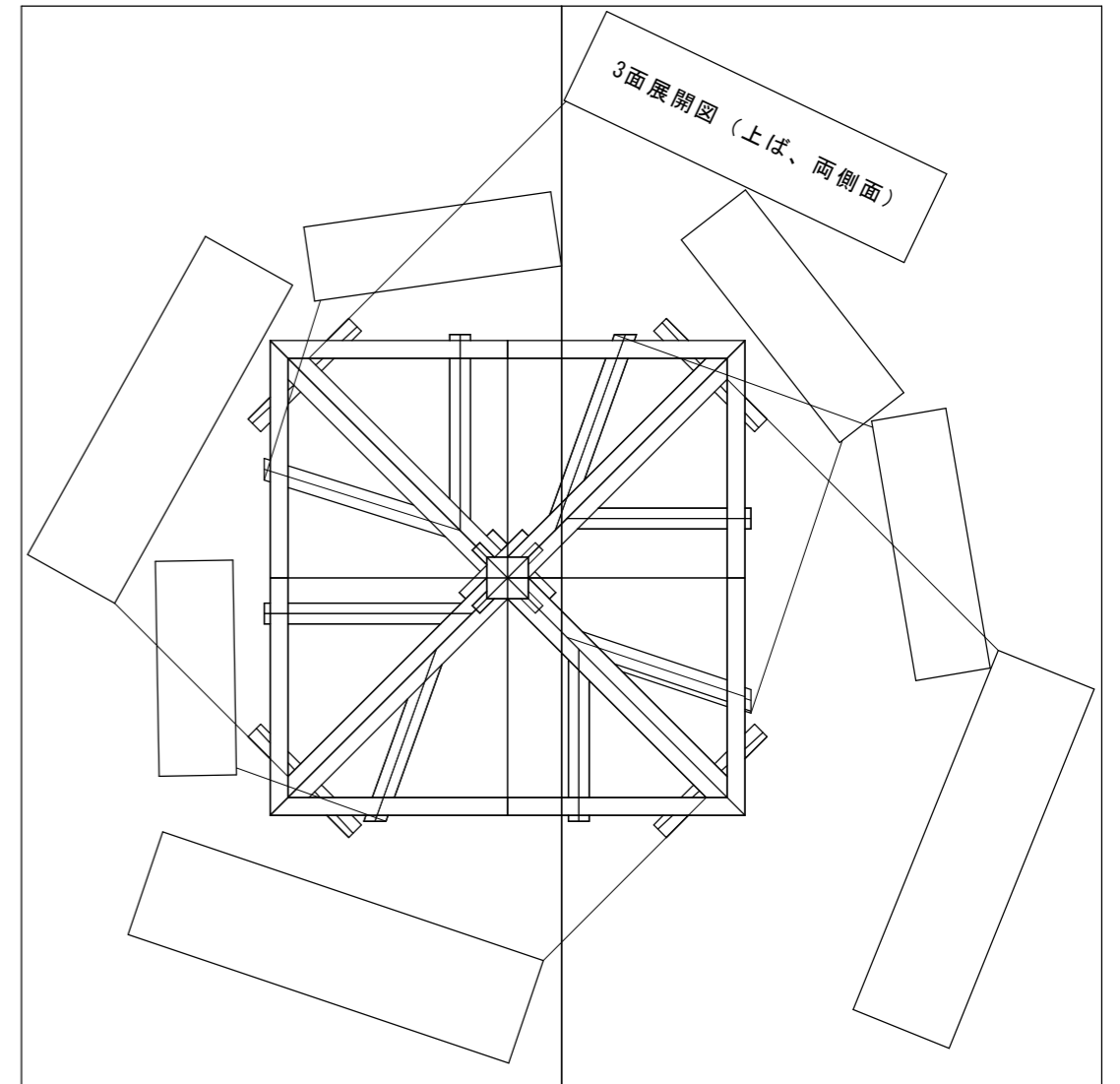
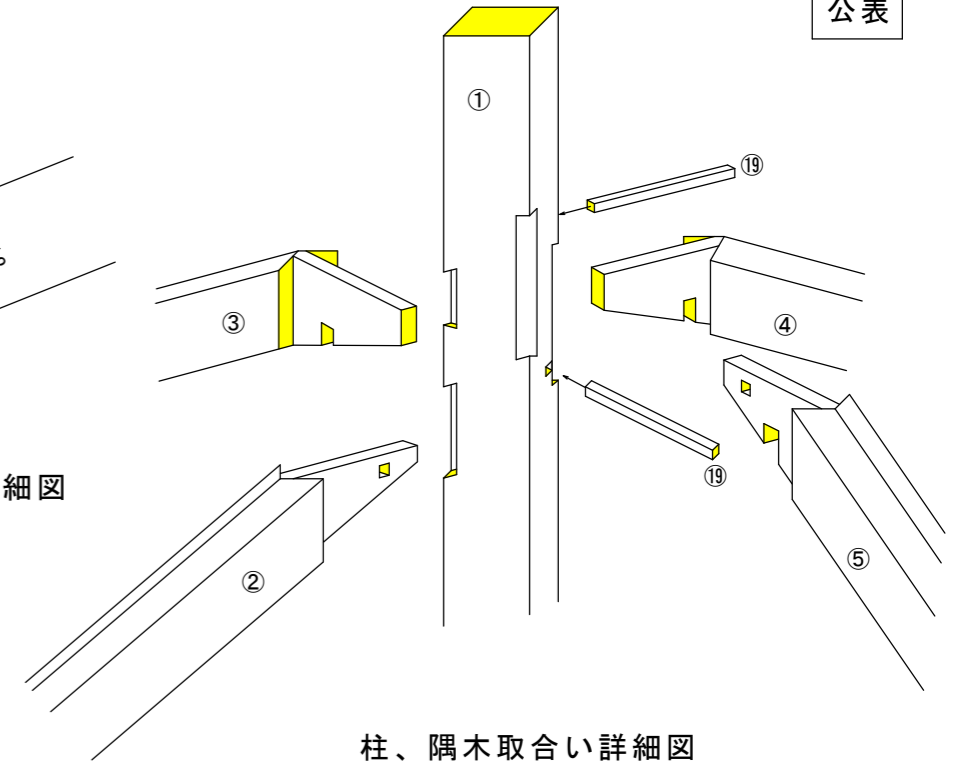


※対角の下部隅木ほぞは、上部隅木下ばを欠き取り納める。

たる木、鼻隠し詳細図



柱、隅木取合い詳細図



現寸図配置参考図